



Serie **AXM**

Ventilatori elicocentrifughi in-line compatti
Installazione in-line con le tubazioni



IMPIEGO

- Applicazione in ambienti quali: cucine, locali pubblici, uffici, sale di attesa, negozi, abitazioni, laboratori, bar, ristoranti, mense, cappe (con fi Itro), etc.
- Gli apparecchi della serie **AXM** sono aspiratori centrifughi e come tali sono in grado di vincere la resistenza aeraulica di lunghi condotti.

COSTRUZIONE

- Aspiratori elicocentrifughi da condotto.
- Installazione in linea con la tubazione, in controsoffitti o in spazi ridotti e in tutte le posizioni.
- Adatti per aria pulita con temperatura max. 50°C.
- Struttura in polipropilene ad alta resistenza.
- Ventola elico-centrifuga a flusso misto con statori, fatta in ABS.
- Bilanciatura statica e dinamica secondo norme ISO 1940.
- Motore monofase (230V-50Hz) ad induzione con protezione termica adatto per servizio continuo a riarmo manuale e cuscinetti.
- Protezione IP 44, Motore Classe B.
- Velocità regolabile tramite regolatore elettronico R10 o regolatori con autotrasformatore RS o RVS.
- Conforme alle norme CEI EN 60335-2-80, EN 60335-2-31, EMC 2014/30/UE e LVD 2014/35/UE.



Conforme alla Direttiva Erp 2009/125/CE e al Regolamento UE 1253/2014.

Classifica: Unità di Ventilazione Residenziale.

- 5 modelli Ø100, 125, 150, 160, 200.
- Funzionamento **2 Velocità** (mod. 100 a 160) e **3 Velocità** (mod. 200).

VERSIONI

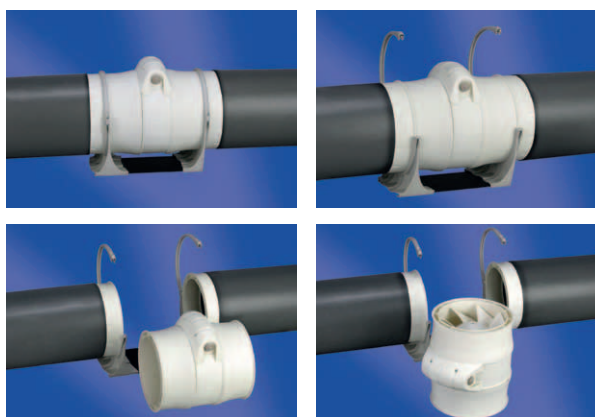
- **TIMER** - Versione con timer elettronico regolabile che ritarda lo spegnimento dell'apparecchio da 3 a 15 minuti.

PRESTAZIONI

CODICE	MODELLO	TUBAZIONE	PORTATA MAX	CORRENTE ASSORBITA	POTENZA	LIVELLI SONORI dB (A)*		GRADO DI PROTEZIONE
		Ø mm	m ³ /h	A	W	Lw	Lp	IP
Versioni BASE								
4AX0000	AXM 100	100	160/250	0,10/0,18	35	55	39	44
4AX0002	AXM 125	125	180/300	0,10/0,18	36	54	44	44
4AX0004	AXM 150	150	340/480	0,27/0,36	70	66	50	44
4AX0006	AXM 160	160	340/480	0,27/0,36	70	65	50	44
4AX0008	AXM 200	200	720/820/910	0,24/0,27/0,34	75	58	43	44
Versioni TIMER (regolabile da 3 a 15 minuti)								
4AX0001	AXM 100 TIMER	100	160/250	0,10/0,18	35	55	39	44
4AX0003	AXM 125 TIMER	125	180/300	0,10/0,18	36	54	44	44
4AX0005	AXM 150 TIMER	150	340/480	0,27/0,36	70	66	50	44
4AX0007	AXM 160 TIMER	160	340/480	0,27/0,36	70	65	50	44
4AX0009	AXM 200 TIMER	200	720/820/910	0,24/0,27/0,34	75	58	43	44

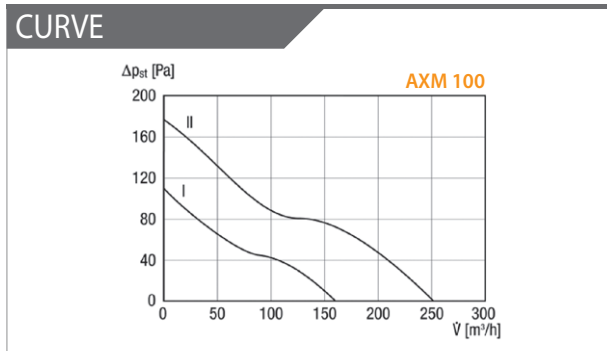
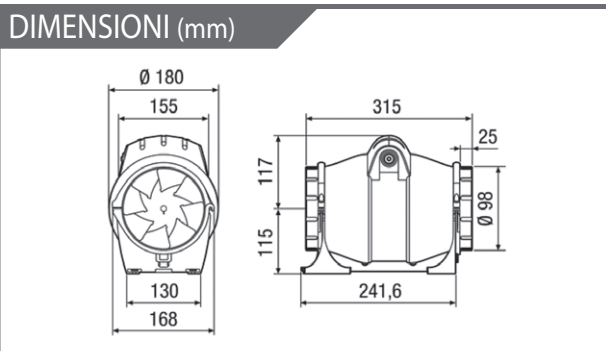
* a 3 m in campo libero
(I) Portate misurate a 100 Pa (10 mm H₂O)

INSTALLAZIONI

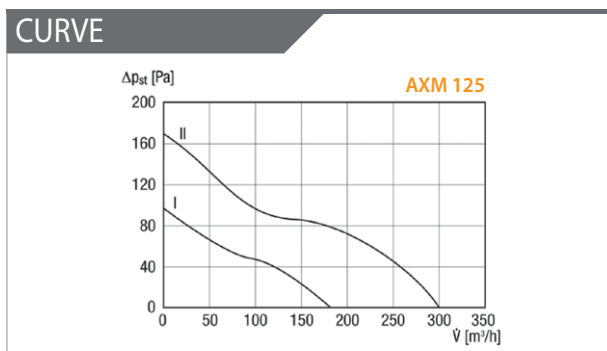
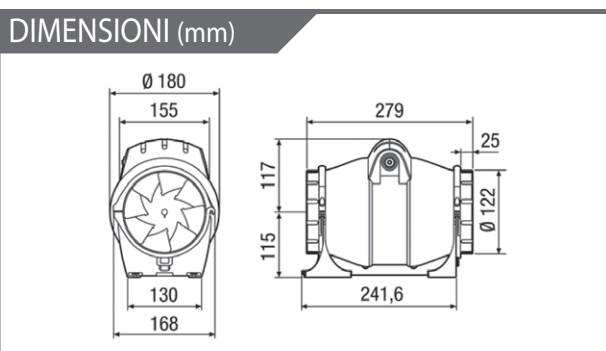


Installazione e manutenzione estremamente semplici grazie alle staffe di fissaggio (non è necessario sostenere il tubo per fissare l'apparecchio).

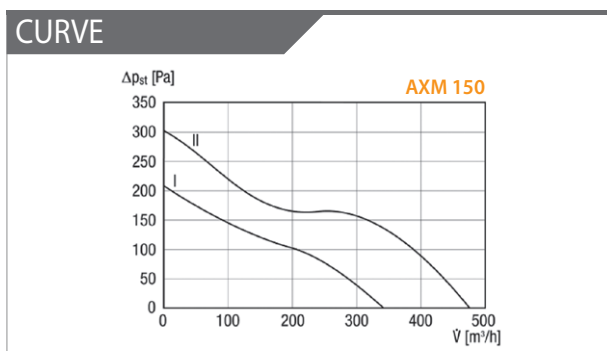
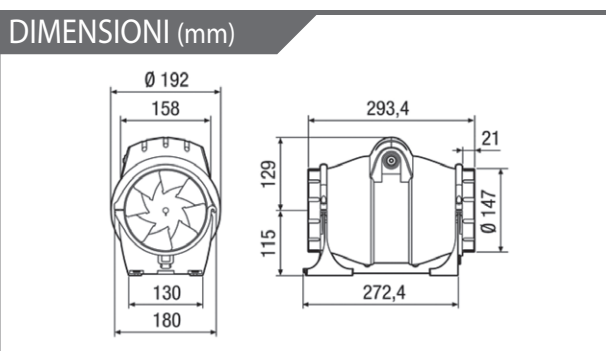
AXM 100



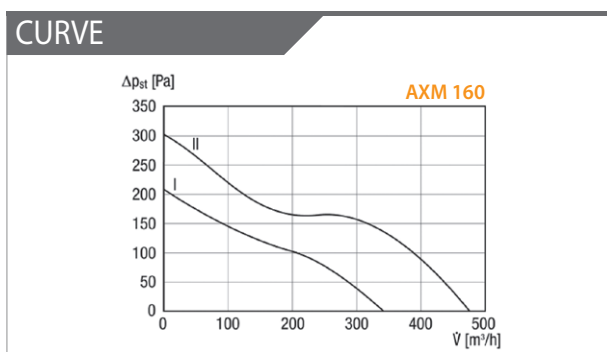
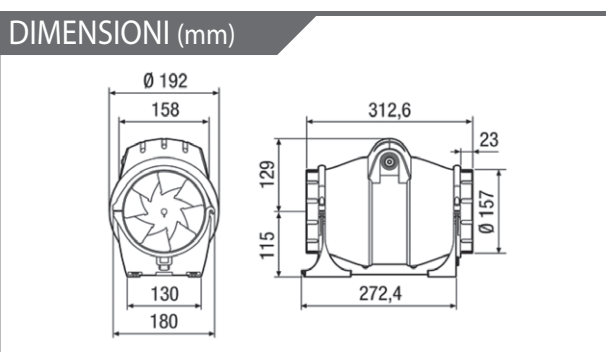
AXM 125



AXM 150



AXM 160



AXM 200

