



Serie **ELPREX**

Aspiratori centrifughi con boccaglio angolare e frontale design  
**Espulsione in condotto**



## DESCRIZIONE

ELPREX è una serie di potenti aspiratori centrifughi con boccaglio di uscita decentrato di  $\varnothing$  100 mm, adatti per l'espulsione in condotto (canalizzazione singola o multipla) e per la ventilazione continua o intermittente.

Estremamente compatti ed efficienti, sono la soluzione ideale per tutte le applicazioni che richiedono un'alta capacità di estrazione.




## CARATTERISTICHE

- Design innovativo con frontale liscio e aspirazione perimetrale.
- Profilo evoluto studiato per migliorare il rendimento fluidodinamico del prodotto.
- Provisti di deflettori anti turbolenze (brevetto Maico) che ottimizzano le performance e favoriscono una percezione omogenea delle frequenze sonore.
- Completati di serranda di non ritorno robusta con sistema antiribaltamento che impedisce il rientro dell'aria (questo componente può essere rimosso nel caso di installazione con griglia a gravità esterna).
- Motore 230V-50 Hz ad induzione ad alta permeabilità magnetica con protezione termica adatto per servizio continuo.
- Cuscinetti Long Life 30.000 ore che assicurano durata nel tempo.
- Boccaglio d'uscita posteriore in posizione angolare.
- Filtro in polipropilene a scorrimento, estraibile senza dover smontare il frontale e lavabile in lavastoviglie.
- Membrana posteriore che assicura l'adattamento alle imperfezioni delle pareti.
- Struttura in polimeri antistatici di elevata qualità.
- Protetti contro gli spruzzi d'acqua (IPX4).
- Regolabili tramite variatore di velocità e comandabili (versioni base) tramite sensori remoti Umidostato, PIR, AQS e Timer.
- Realizzati in doppio isolamento: non necessitano della messa a terra.
- Conformi alle norme CEI EN 60335-2-80, EMC 2014/30/UE e LVD 2014/35/UE.



Conformi alla Direttiva ErP 2009/125/CE e al Regolamento UE 1253/2014 (Classifica Unità di Ventilazione Residenziale)

## VERSIONI

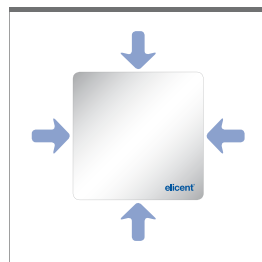
-  **BASE** - Attivazione / spegnimento tramite interruttore luce o separato.
-  **PULL CORD** - Attivazione / spegnimento tramite interruttore a corda.
-  **TIMER** - Versione con timer elettronico regolabile che ritarda lo spegnimento dell'apparecchio da 3 a 25 minuti.
-  **COMFORTIMER** - Versione con timer elettronico regolabile da 3 a 25 minuti che ritarda lo spegnimento dell'apparecchio. In fase di funzionamento tramite timer, il motore gira ad una velocità più bassa. Garanzia di massimo comfort acustico e risparmio energetico.
-  **MHY SMART** - Versione umidostato innovativa. Brevetto Maico Italia. La versione prevede il progressivo aumento / riduzione della velocità del motore in funzione del tasso di umidità rilevata (soglia minima di intervento regolabile da 40 a 90% di Umidità Relativa). Attivazione / Spegnimento completamente automatico.
-  **2V** Versione a doppia velocità con funzionamento continuo (24 ore) alla minima velocità
-  **HT 2V** - Versione a doppia velocità con timer elettronico regolabile da 3 a 25 minuti e rilevatore elettronico di umidità regolabile da 40 a 90% di U.R. Funzionamento continuo 24 ore alla minima velocità e attivazione automatica della massima velocità tramite rilevatore di umidità.



Boccaglio angolare



Kit da incasso con doppia possibilità di uscita dell'aria (boccaglio orizzontale o verticale)



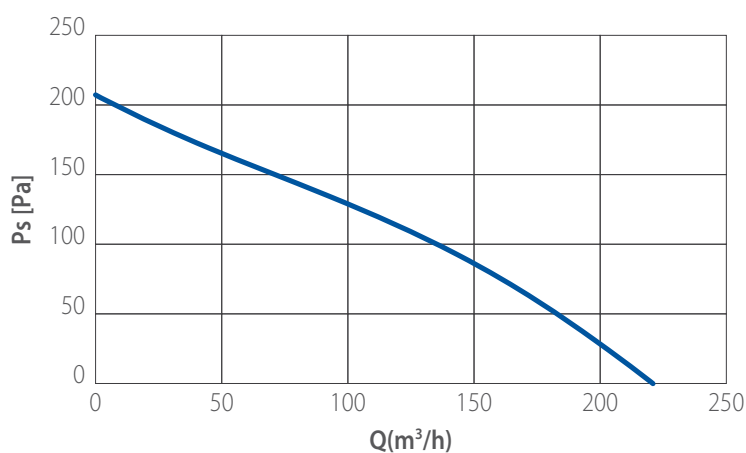
Aspirazione laterale su tutto il perimetro

## PRESTAZIONI

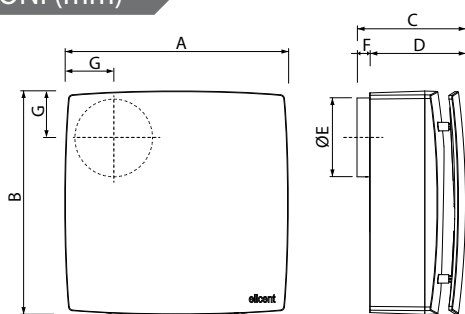
CODICE	MODELLO	TUBAZIONE	PORTATA MAX	PRESSIONE MAX	POTENZA	PRESSIONE SONORA (a 3 mt)	GRADO DI PROTEZIONE	IMBALLI
		Ø	m <sup>3</sup> /h	Pa	W	dB (A)		
<b>2EP1010</b>	ELPREX 100	100	221	202	29	41	IPX4	4
<b>2EP1011</b>	ELPREX 100 / TIMER	100	221	202	29	41	IPX4	4
<b>2EP1012</b>	ELPREX 100 / COMFORTIMER	100	221	202	29	41	IPX4	4
<b>2EP1013</b>	ELPREX 100 / MHY Smart	100	221	202	29	41	IPX4	4
<b>2EP1015</b>	ELPREX 100 / 2V	100	221	202	29	41	IPX4	4
<b>2EP1016</b>	ELPREX 100 / HT 2V	100	221	202	29	41	IPX4	4
<b>2EP1014</b>	ELPREX 100 / PULL CORD	100	221	202	29	41	IPX4	4

## CURVE

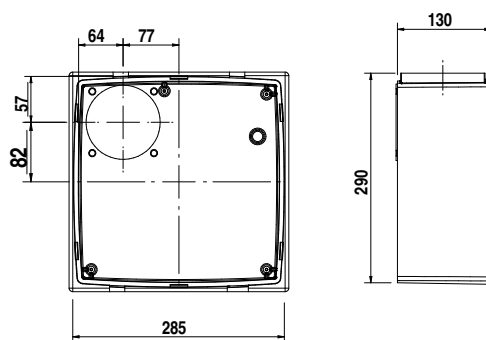
1 mm H<sub>2</sub>O = 9,81 Pa



## DIMENSIONI (mm)



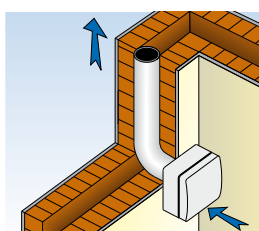
TIPO	A	B	C	D	ØE	F	G	Kg
ELPREX	280	280	135	120	99	16	58	2,8



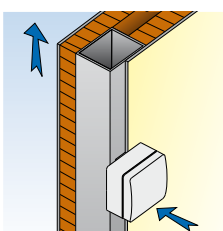
**Cassetta murale**  
(ordinabile separatamente - Cod. 25V0110)

## INSTALLAZIONI

### DA SUPERFICIE

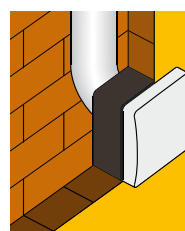
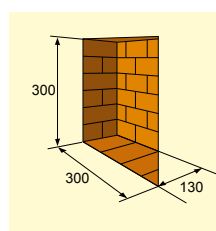


CANALIZZAZIONE SINGOLA

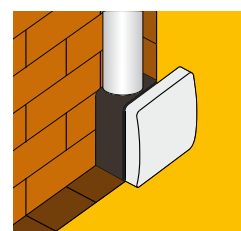


CANALIZZAZIONE MULTIPLA

### DA INCASSO



USCITA POSTERIORE



USCITA VERTICALE