



Serie **TUBO**

Aspiratori elicoidali da incasso
Espulsione diretta



IMPIEGO

- Estrazione d'aria in piccoli ambienti quali: bagni, toilettes, ripostigli, cucine, cantinette, lavanderie, etc.
- Gli apparecchi della serie **TUBO** sono aspiratori elicoidali adatti per l'espulsione diretta o in brevi condotti.

CARATTERISTICHE

- Aspiratore elicoidale per espulsione diretta all'esterno.
- Installazione da incasso in parete o soffitto per estrazione o immissione d'aria nei locali.
- Abbinati alle nostre griglie (vedi accessori) o a griglie reperibili in commercio permettono soluzioni estetiche particolarmente gradevoli ed adeguate all'arredamento, dei locali.
- Utilizzabili anche come convogliatori di aria in locali adiacenti.
- Realizzati in doppio isolamento non necessitano della messa a terra.
- Protezione IPX2.
- Motore ad induzione 230V-50 Hz con protezione termica adatto per servizio continuo.
- Bronzine Long Life autolubrificanti che assicurano durata e silenziosità costante nel tempo.
- Struttura in tecnopolimeri antistatici di elevata qualità.
- Conforme alle norme CEI EN 60335-2-80, EMC 2014/30/UE e LVD 2014/35/UE.



Conformi alla Direttiva ErP 2009/125/CE e al Regolamento UE 327/2011 (Classifica FAN)

VERSIONI



TUBO VERSIONE BASE

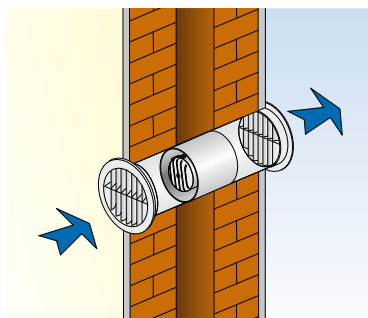
Attivazione / spegnimento tramite interruttore luce o separato.



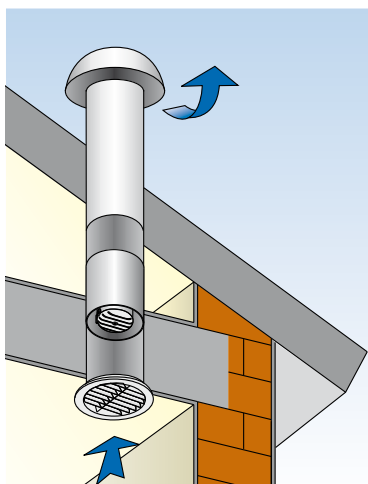
TUBO TIMER

Versione con timer elettronico regolabile che ritarda lo spegnimento dell'apparecchio da 3 a 25 minuti.

INSTALLAZIONI



A PARETE

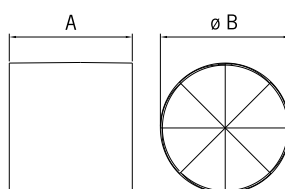


A SOFFITTO

PRESTAZIONI

	CODICE	MODELLO	PORTATA MAX	PRESSIONE MAX	POTENZA	PRESSIONE SONORA (a 3 mt)	GRADO DI PROTEZIONE	MARCHI
			m ³ /h	Pa	W	dB (A)		
BASE	2TU1011	TUBO 100	90	25	12	38	IPX2	
	2TU1020	TUBO 120	180	35	18	44	IPX2	
	2TU1501	TUBO 150	320	69	40	51	IPX2	
TIMER	2TU1010	TUBO 100 TIMER	90	25	12	38	IPX2	
	2TU1021	TUBO 120 TIMER	180	35	18	44	IPX2	
	2TU1508	TUBO 150 TIMER	320	69	40	51	IPX2	

DIMENSIONI (mm)



MODELLO	A	Ø B	Kg.
TUBO 100	92	97	0,4
TUBO 120	97	119	0,6
TUBO 150	125	151	0,8

CURVE

TUBO 100 / 120 / 150

