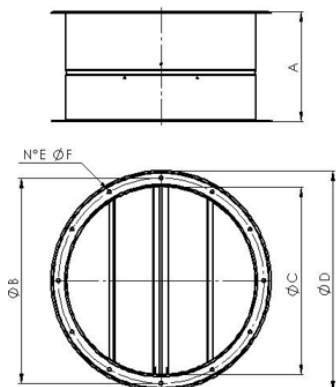




Serie TAC-N



CCda - Serranda a gravità

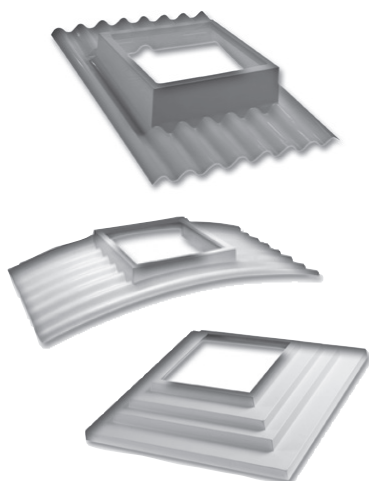
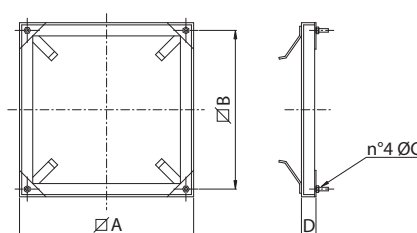
Cod.	TIPO	A	B	C	D	E	F
1SE9247	CCda 400	350	450	405	500	8	12
1SE9248	CCda 450	420	500	455	560	8	12
1SE9249	CCda 500	370	560	505	610	12	12
1SE9250	CCda 560	370	620	465	670	12	12
1SE9251	CCda 630	370	690	635	740	12	12
1SE9252	CCda 710	430	770	708	812	16	12
1SE9253	CCda 800	450	860	808	912	16	12
1SE9254	CCda 900	450	970	908	1012	16	16
1SE9255	CCda 1000	400	1070	1010	1122	16	16
1SE9256	CCda 1120	470	1190	1130	1242	20	16
1SE9257	CCda 1250	470	1320	1260	1372	20	16
1SE9258	CCda 1400	470	1460	1410	1522	20	16

Dimensioni in mm

CB - Controbases a murare

Cod.	TIPO	A	B	C	Kg
1CB4000	TAC-N 400 - 450	630	600	M8x30	2,1
1CB5500	TAC-N 500 - 560	740	710	M10x40	2,5
1CB6000	TAC-N 630 - 710	900	870	M10x40	3,1
1CB8000	TAC-N 800	1080	1030	M10x40	6
1CB9000	TAC-N 900	1270	1220	M12x40	8

Dimensioni in mm



Ba - Base d'appoggio per torrini

DESCRIZIONE GENERALE - Le basi d'appoggio BA e la riduzione RD sono adatte per l'installazione dei nostri torrini su coperture costruite in lastre ondulate, evitando dannosi ristagni d'acqua attorno al ventilatore e costose opere murarie o di carpenteria. La base d'appoggio BA è utilizzabile per torrini aventi basamento da 930x930. Con l'apposita riduzione RD è possibile utilizzare la base per basamenti di torrini fino ad un minimo di 500x500. La riduzione RD è un unico elemento dove con un semplice taglio si elimina la parte eccedente.

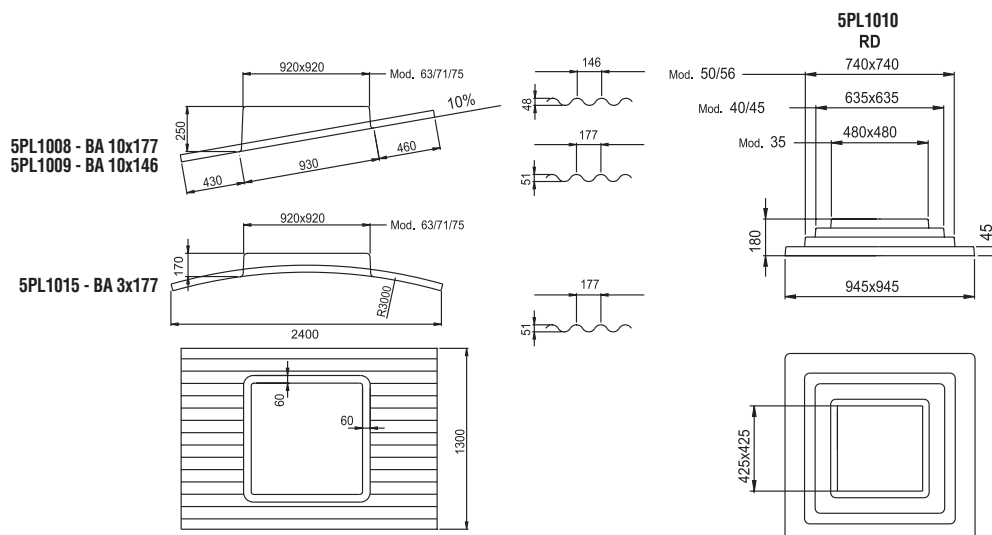
VERSIONI

- **BA 10x177 (Cod. 5PL1008)** La base è accoppiabile a lastre tipo "EURO" passo 177 mm, altezza 51 mm e pendenza falda pari al 10%.
- **BA 3x177 (Cod. 5PL1015)** La base è accoppiabile a lastre tipo "EURO" passo 177 mm, altezza 51 mm e raggio di curvatura lastra pari a 3 metri.
- **BA 10x146 (Cod. 5PL1009)** La base è accoppiabile a lastre tipo "INTERNAZIONALE" passo 146 mm, altezza 48 mm, pendenza falda pari al 10%.
- **Riduzione RD (Cod. 5PL1010)**

CONSTRUZIONE - In resine poliestere rinforzato con fibra di vetro stratificato.

La finitura è RAL 9002 (grigio chiaro). La superficie esterna è trattata per resistere nel tempo agli agenti atmosferici.

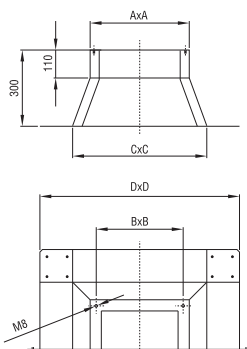
POSA IN OPERA - Una posa corretta prevede la sovrapposizione alla lastra di copertura a valle e una sotto esposizione a monte. Inoltre è da prevedere una sovrapposizione laterale di almeno un onda e un quarto per lato.



Dimensioni in mm



Serie TAC-N

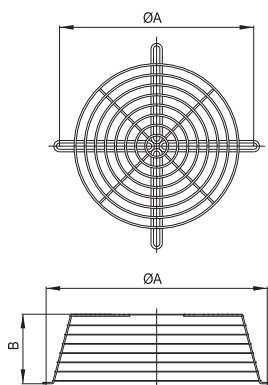


PB - Base d'appoggio Riduzione Silenziata

La base d'appoggio/riduzione silenziata (PB), o purling box, e' adatta per l'installazione dei nostri torrini su coperture piate ed e' comprensiva di isolamento acustico dal lato aspirazione del torrino. Struttura in lamiera zincata. Rivestimento fonoassorbente bugnato all'interno.

Cod.	TIPO	AxA	BxB	CxC	DxD
5PB4000	40/45	630	600	770	1030
5PB5000	50/56	740	710	880	1140
5PB6300	63/71	910	870	1050	1310

Dimensioni in mm



CCrc - Reti protezione

Salvaguardano dal contatto accidentale con le parti in movimento del ventilatore. Realizzate in filo d'acciaio, a norma UNI 12499 e protette contro gli agenti atmosferici. CCrc: versione conica (cassa corta lato motore).

Cod.	TIPO	ØA	B	kg
5RE1583	CCrc per TAC-N 40	450	115	1,3
5RE1584	CCrc per TAC-N 45	500	115	1,5
5RE1585	CCrc per TAC-N 50	560	115	1,8
5RE1586	CCrc per TAC-N 56	620	115	2,2
5RE1587	CCrc per TAC-N 63	690	115	3
5RE1588	CCrc per TAC-N 71	770	150	4,5
5RE1589	CCrc per TAC-N 80	860	150	5,8
5RE1590	CCrc per TAC-N 90	970	305	7

Dimensioni in mm