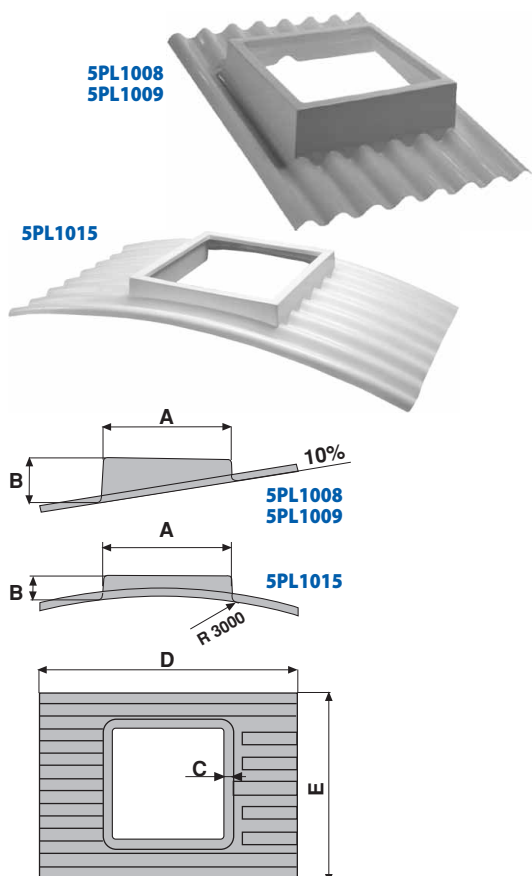
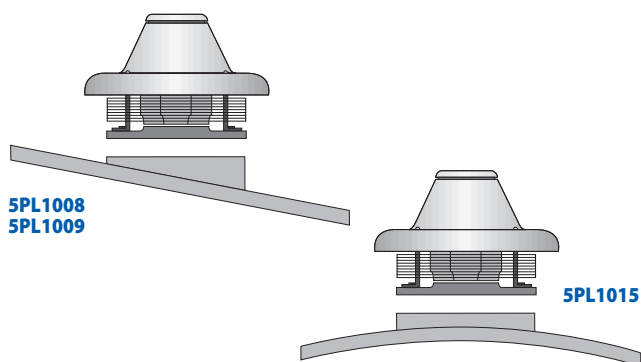


BA - Riduzioni per basi per tetti ondulati



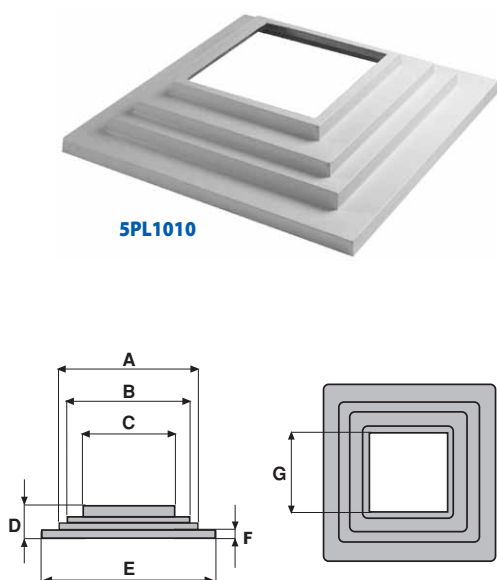
- Riduzione multistrato da abbinare alle nostre basi ondulate
- Adatta per torrini con basamento inferiore a 930 x 930 mm (minimo 500 x 500mm)
- Abbinabile ai torrini modello TCR / TCF / TCV 350-400-450-550
- Con un semplice taglio si elimina la parte eccedente
- Realizzata in resine poliestere rinforzato con fibre di vetro stratificato (vetro resina)
- Trattata per resistere agli agenti atmosferici

Installazioni



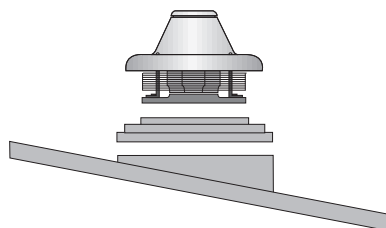
| CODICE | MODELLO | A | B | C | D | E | PASSO ONDA | ALTEZZA ONDA |
|---------|----------------------|-----|-----|----|------|------|------------|--------------|
| 5PL1008 | Base ondulata 10x177 | 920 | 250 | 60 | 1820 | 1300 | 177 | 51 |
| 5PL1009 | Base ondulata 10x146 | 920 | 250 | 60 | 1820 | 1300 | 146 | 48 |
| 5PL1015 | Base curva 3x177 | 920 | 170 | 60 | 2400 | 1300 | 177 | 51 |

PB - Riduzione tetti ondulati



- Abbinabile a lastre tipo Euro (passo 177mm) o tipo Internazionale (passo 146mm)
- Realizzata in resine poliestere rinforzato con fibre di vetro stratificato (vetro resina)
- Trattata per resistere agli agenti atmosferici
- Adattabile direttamente su torrini modello TCF/TCV 600-650-700
- Per torrini con basamento inferiore a 930 x 930mm utilizzare l'apposita riduzione

Installazioni



| CODICE | MODELLO | A | B | C | D | E | F | G |
|---------|-----------------------------|-----|-----|-----|-----|-----|----|-----|
| 5PL1010 | Riduzione per base ondulata | 740 | 635 | 480 | 180 | 945 | 45 | 425 |



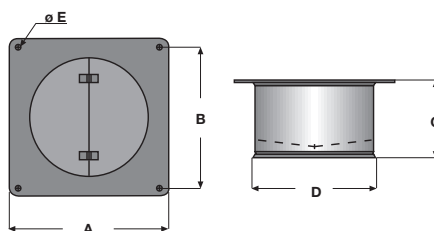
per TORRINI ad esclusione delle serie TAC-N e TCA



- Da fissare direttamente alla base del torrino
- Evita dispersioni di calore e rientro d'aria dall'esterno
- Struttura realizzata in lamiera zincata.

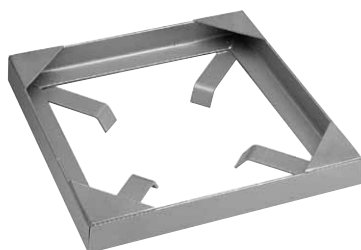
TS - Serranda a gravità in aspirazione

| CODICE | MODELLO | A | B | C | D | E | KG |
|---------|----------|-----|-----|-----|-----|----|-----|
| 1TS2000 | TS 20 | 240 | 220 | 150 | 160 | 10 | 1,2 |
| 1TS2500 | TS 25 | 280 | 257 | 150 | 200 | 10 | 1,5 |
| 1TS3000 | TS 31 | 330 | 307 | 170 | 250 | 10 | 1,9 |
| 1TS3500 | TS 35 | 410 | 380 | 200 | 310 | 10 | 3,1 |
| 1TS4000 | TS 40-45 | 500 | 471 | 220 | 350 | 10 | 3,8 |
| 1TS5500 | TS 50-56 | 590 | 550 | 270 | 450 | 12 | 5,2 |
| 1TS6000 | TS 63-75 | 700 | 665 | 300 | 500 | 12 | 7,9 |
| 1TS6500 | TS 80 | 700 | 665 | 300 | 500 | 12 | 7,9 |

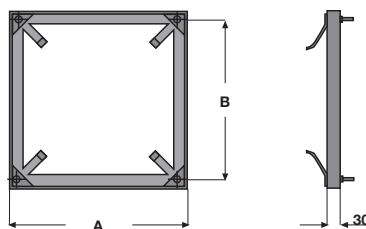


CB - Controbasse a murare

| CODICE | MODELLO | A | B | KG |
|---------|----------|-----|-----|-----|
| 1CB2000 | CB 20 | 290 | 265 | 1,5 |
| 1CB3000 | CB 25-31 | 390 | 360 | 2,5 |
| 1CB3500 | CB 35 | 490 | 450 | 2,8 |
| 1CB4000 | CB 40-45 | 630 | 600 | 3,2 |
| 1CB5500 | CB 50-56 | 740 | 710 | 3,6 |
| 1CB6000 | CB 63-75 | 900 | 870 | 4,0 |
| 1CB8000 | CB 80 | 900 | 870 | 4,0 |

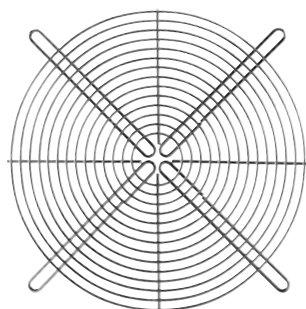


- Da utilizzare su strutture in muratura
- Garantisce un solido ancoraggio del torrino
- Realizzata in acciaio



RA - Rete di sicurezza

- Kit per la protezione della bocca aspirante



| CODICE | MODELLO |
|---------|--|
| 1KT1110 | KIT RETE DI SICUREZZA TORRINI 25 |
| 1KT1120 | KIT RETE DI SICUREZZA TORRINI 30 |
| 1KT1130 | KIT RETE DI SICUREZZA TORRINI 35 |
| 1KT1140 | KIT RETE DI SICUREZZA TORRINI 40/45 |
| 1KT1150 | KIT RETE DI SICUREZZA TORRINI 55 |
| 1KT1155 | KIT RETE DI SICUREZZA TORRINI 60/65/70 |