



### Sedia portamotore

- Supporto da utilizzare quando non è possibile fissare l'apparecchio mediante la bocca di mandata
- Realizzato in acciaio verniciato con polveri epossidiche

CODICE	DESCRIZIONE
<b>1SE 6007</b>	KIT SEGGIOLA IC 100*
<b>1SE 6005</b>	KIT SEGGIOLA IC 120
<b>1SE 6017</b>	KIT SEGGIOLA IC 140
<b>1SE 6006</b>	KIT SEGGIOLA IC 160/180

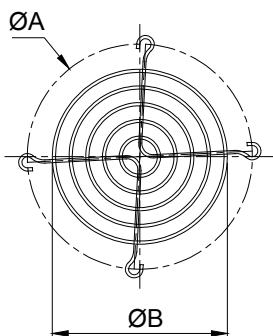
\* Disponibile solo su versione con motore dedicato.  
Verificare con ufficio tecnico-commerciale



### Raccordo bocca premente

- Permette di raccordare la bocca di mandata (quadrata) ad una canalizzazione rotonda
- Realizzato in acciaio verniciato con polveri epossidiche

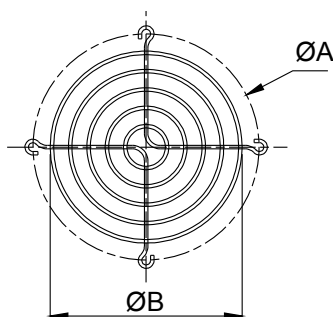
CODICE	Ø MM	DESCRIZIONE
<b>5RD 1100</b>	100	RACCORDO IC 100
<b>5RD 1120</b>	125	RACCORDO IC 120
<b>5RD 1140</b>	125	RACCORDO IC 140
<b>5RD 1160</b>	160	RACCORDO IC 160
<b>5RD 1180</b>	160	RACCORDO IC 180



### Rete bocca premente

- Rete di protezione da montare sulla bocca di mandata in assenza di tubazione
- Protegge dal contatto accidentale con le parti in movimento
- Realizzata in lamiera zincata

CODICE	DESCRIZIONE	ØA	ØB
<b>5RE0109</b>	RETE PREMENTE IC 100	142	110
<b>5RE0111</b>	RETE PREMENTE IC 120	177	131
<b>5RE0113</b>	RETE PREMENTE IC 140	209	152
<b>5RE0115</b>	RETE PREMENTE IC 160	233	194
<b>5RE0117</b>	RETE PREMENTE IC 180	255	194



### Rete bocca aspirante

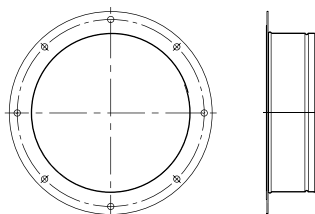
- Rete di protezione da montare sulla bocca di aspirazione in assenza di tubazione
- Protegge dal contatto accidentale con le parti in movimento

CODICE	DESCRIZIONE	ØA	ØB
<b>5RE1500</b>	RETE ASPIRANTE IC 100	130	110
<b>5RE1501</b>	RETE ASPIRANTE IC 120	160	131
<b>5RE1502</b>	RETE ASPIRANTE IC 140	180	152
<b>5RE1503</b>	RETE ASPIRANTE IC 160-180	222	194



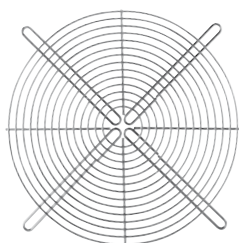
## Serie ICS

## Aspiratori centrifughi pale avanti



## Raccordo aspirante

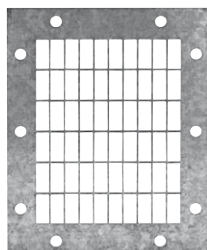
CODICE	DESCRIZIONE
<b>5BO2100</b>	RACCORDO ASPIRANTE ICS 200
<b>5BO2202</b>	RACCORDO ASPIRANTE ICS 225
<b>5BO2601</b>	RACCORDO ASPIRANTE ICS 250
<b>5BO2801</b>	RACCORDO ASPIRANTE ICS 280
<b>5BO8319</b>	RACCORDO ASPIRANTE ICS 315
<b>5BO8361</b>	RACCORDO ASPIRANTE ICS 355
<b>5BO8403</b>	RACCORDO ASPIRANTE ICS 400
<b>5BO8600</b>	RACCORDO ASPIRANTE ICS 450



## Rete bocca aspirante

- Rete di protezione da montare sulla bocca aspirante in assenza di tubazione
- Protegge dal contatto accidentale con le parti in movimento
- Realizzata in anelli di acciaio zincato

CODICE	DESCRIZIONE
<b>5RE9025</b>	RETE ASPIRANTE ICS 200 / 225 / 250
<b>5RE9031</b>	RETE ASPIRANTE ICS 315
<b>5RE9035</b>	RETE ASPIRANTE ICS 355
<b>5RE9040</b>	RETE ASPIRANTE ICS 400
<b>5RE9045</b>	RETE ASPIRANTE ICS 450



## Rete bocca premente

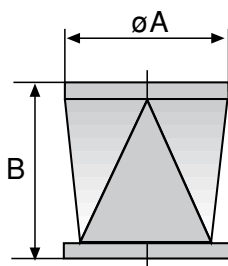
- Rete di protezione da montare sulla bocca di mandata in assenza di tubazione
- Protegge dal contatto accidentale con le parti in movimento
- Realizzata in lamiera zincata

CODICE	DESCRIZIONE
<b>5RE7500</b>	RETE PREMENTE ICS 200
<b>5RE7505</b>	RETE PREMENTE ICS 225
<b>5RE7510</b>	RETE PREMENTE ICS 250
<b>5RE7515</b>	RETE PREMENTE ICS 280
<b>5RE7520</b>	RETE PREMENTE ICS 315
<b>5RE7525</b>	RETE PREMENTE ICS 355
<b>5RE7530</b>	RETE PREMENTE ICS 400
<b>5RE7535</b>	RETE PREMENTE ICS 450

## Serie ICA

## Aspiratori centrifughi pale avanti

## Raccordo Quadro / Tondo



DIMENSIONI (mm)			
CODICE	DESCRIZIONE	ø A	B
<b>SRD1015</b>	RACCORDO ICA 120	125	95
<b>SRD1021</b>	RACCORDO ICA 160	200	168
<b>SRD1025</b>	RACCORDO ICA 200	250	160
<b>SRD1027</b>	RACCORDO ICA 250	315	170
<b>SRD1026</b>	RACCORDO ICA 350	315	210
<b>SRD1028</b>	RACCORDO ICA 350	355	210

- Permette di raccordare la bocca di mandata (rettangolare) ad una canalizzazione rotonda
- Realizzato in polipropilene