

**Serie AXC - MBX - SILENT BOX****Fascette**

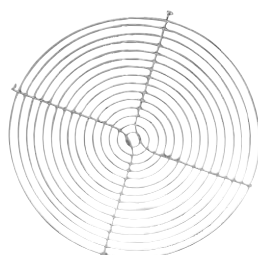
- Da utilizzare per il fissaggio dell'apparecchio alle tubazioni.
- Rivestite internamente in poliuretano espanso antivibrazione
- Realizzate in lamiera zincata

CODICE	DESCRIZIONE
2FA1000	FASCETTA AXC 100
2FA1250	FASCETTA AXC 125
2FA1500	FASCETTA AXC 150
2FA1600	FASCETTA AXC 160
2FA2000	FASCETTA AXC 200
2FA2500	FASCETTA AXC 250
2FA3150	FASCETTA AXC 315

**Serranda**

- Impedisce il rientro dell'aria ad apparecchio spento.
- Guarnizione interna per maggiore tenuta e silenziosità.
- Realizzata in lamiera zincata

CODICE	DESCRIZIONE
2SA1000	SERRANDA AXC 100
2SA1250	SERRANDA AXC 125
2SA1500	SERRANDA AXC 150
2SA1600	SERRANDA AXC 160
2SA2000	SERRANDA AXC 200
2SA2500	SERRANDA AXC 250
2SA3150	SERRANDA AXC 315

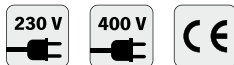
**Rete di protezione**

- Per la protezione delle parti in movimento
- Indispensabile quando una bocca non canalizzata è installata in posizione accessibile
- Realizzata in tondino d'acciaio cromato

CODICE	DESCRIZIONE
2SR1000	RETE AXC 100
2SR1250	RETE AXC 125
2SR1500	RETE AXC 150
2SR1600	RETE AXC 160
2SR2000	RETE AXC 200
2SR2500	RETE AXC 250
2SR3150	RETE AXC 315



Serie AXC - MBX - SILENT BOX



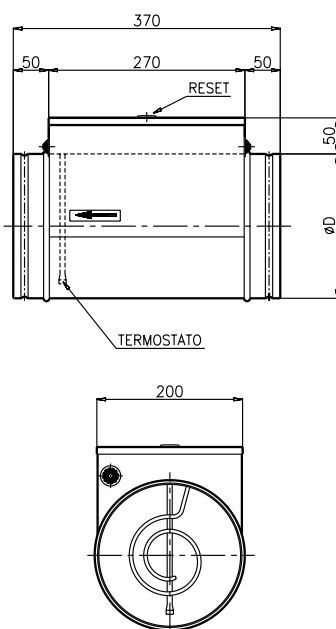
BE - Batteria Elettrica di post riscaldamento

- Batteria elettrica di riscaldamento per installazione a condotto
- Applicabile "in-linea" direttamente sulle tubazioni dopo il ventilatore
- Consente il riscaldamento dell'aria proveniente dall'esterno
- Adatta per tubazioni circolari con diametro da 100mm a 315mm
- Dotata di termostato di sicurezza anti-surriscaldamento
- Versioni Monofase fino a 2,4 Kw
- Versioni Trifase (6 Kw)
- Marcatura **CE**

Prestazioni

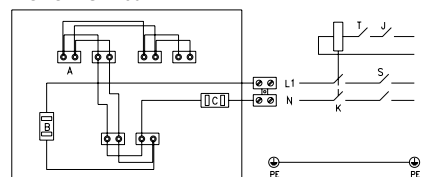
CODICE	MODELLO	ØD	PORTATA MINIMA	TENSIONE A 50 Hz	POTENZA	CORRENTE ASSORBITA	INCREMENTO DI TEMPERATURA
		mm	m³/h	V	Kw	A	
1BA2100	BE 100-0,6-M	100	40	230	0,6	2,8	$\Delta T [^{\circ}C] \approx \frac{P [kW]}{Q [m^3/s] \cdot \delta [kg/m^3]}$ <p> ΔT = Incremento Temperatura P = Potenza Riscaldante Q = Portata Aria δ = Densità Aria </p>
1BA2125	BE 125-0,6-M	125	70	230	0,6	2,8	
1BA2126	BE 125-1,2-M	125	70	230	1,2	5,5	
1BA2160	BE 160-1,2-M	160	110	230	1,2	5,5	
1BA2161	BE 160-2,0-M	160	110	230	2,0	9,1	
1BA2200	BE 200-2,0-M	200	170	230	2,0	9,1	
1BA2201	BE 200-6,0-T	200	170	400	6,0	8,7	
1BA2250	BE 250-2,4-M	250	270	230	2,4	10,9	
1BA2251	BE 250-6,0-T	250	270	400	6,0	8,7	
1BA2315	BE 315-6,0-T	315	450	400	6,0	8,7	

Dimensioni (mm)

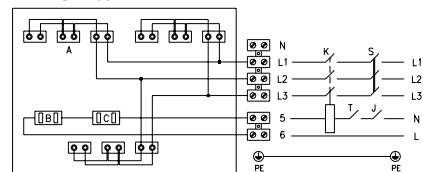


Schemi elettrici

MONOFASE 230V



TRIFASE 400V



LEGENDA

- A - Elemento riscaldante
- B - Termostato a riarmo automatico
- C - Termostato a riarmo manuale
- J - Interruttore termostato ambiente K-Teleruttore
- S - Interruttore di servizio
- T - Termostato ambiente