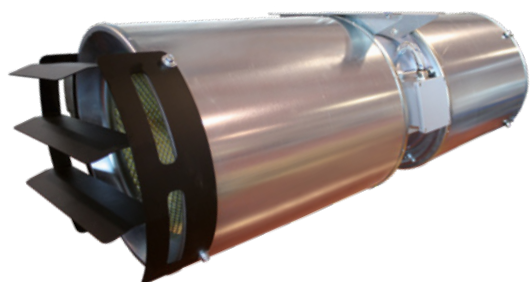




Serie **CC-JD HT**



Ventilatori assiali ad impulso per autorimesse
JET FANS



IMPIEGO

Ventilatori assiali ad impulso progettati per l'evacuazione dei fumi e gas caldi che si sprigionano durante un incendio. Sono certificati CE in classe F300/120 e F400 secondo (300°C per due ore) secondo la Normativa EN12101-3:2015 dall'ente terzo autonomo e qualificato Applus.

La serie è inoltre idonea al funzionamento in continuo per la ventilazione normale (estrazione CO e rimozione di inquinanti dai parcheggi) in un range di temperatura da -20°C a +50°C.

CARATTERISTICHE

- Disponibili in tre dimensioni: 310, 350 e 400 mm, con flusso reversibile, a singola e doppia velocità.
- La tecnologia specifica dei ventilatori ad impulso rappresenta l'alternativa più innovativa ed economica ai tradizionali sistemi di evacuazione meccanica canalizzata, in particolare per quanto riguarda la riduzione drastica dei costi di installazione (completa eliminazione di sistemi di condotti e griglie) e le notevoli economie di esercizio derivanti dalle peculiarità del sistema che permette di ventilare o estrarre solo in alcune zone del garage e solo se necessario.

COSTRUZIONE

- Silenziatori in lamiera zincata rivestiti internamente con materiale altamente fonoassorbente.
- Deflettore lato espulsione per ottimizzare il lavaggio dell'aria in tutti gli strati. Fornito di serie. Doppio deflettore su modelli bidirezionali.
- Rete di protezione lato aspirazione (modelli unidirezionali).
- Staffe di fissaggio zincate fornite di serie e preassemblate.
- Silenziatori di forma ottagonale.
- Cassa in lamiera d'acciaio zincata.
- Girante con pala a profilo alare ad alte prestazioni in pressofusione di lega d'alluminio. Bilanciata secondo ISO 1940 G.6.3. Angolo di calettamento variabile da fermo.
- Scatola morsettiera IP54 resistente all'alta temperatura fornita di serie.

MOTORE

Motore asincrono trifase 380-420V - 50 o 60 Hz a norme internazionali IEC 60034, IEC 60072, EMC 2014/30/UE, LVD 2014/35/UE.

Adatto all'avviamento DOL (direct on line).

Marchatura CE. Protetto IP55, classe F.

Esecuzione 4 (accoppiamento diretto con girante a sbalzo).

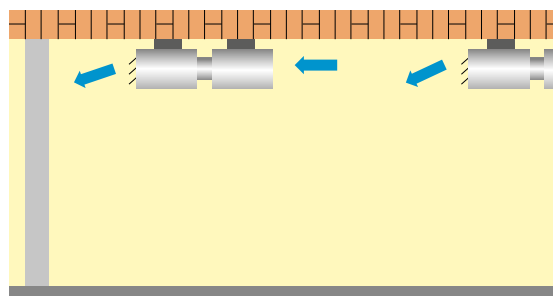
VERSIONI

-  CC-JD - Versione per la sola estrazione di gas di scarico (Estrazione CO).

A RICHIESTA

- Taglie fino a Ø 1000
- Interruttore di servizio IP67, montato.
- Deflettori orientabili.
- Struttura di fissaggio a soffitto regolabile.

INSTALLAZIONE



Applus⁺

F300/120 F400

Certificato Nr. 0370-CPR-1149

Certificato Nr. 0370-CPR-6052

ACCESSORI

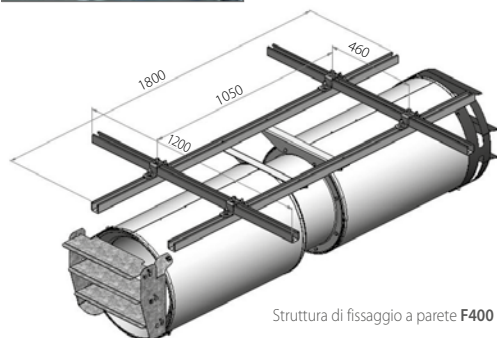


Scatola morsettiera IP54

A RICHIESTA



Interruttore IP67



Struttura di fissaggio a parete F400

PRESTAZIONI

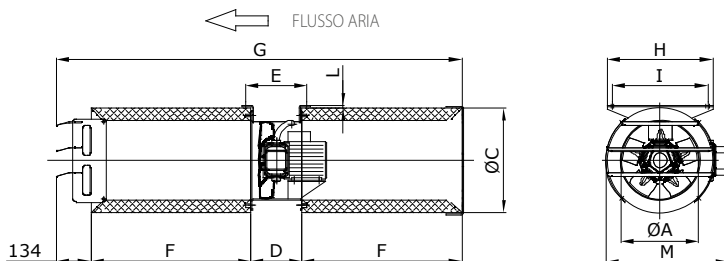
CODE	TIPO	MODELLO	POLI	SPINTA	VELOCITÀ	POTENZA	CORRENTE ASSORBITA	TENSIONE A 50 Hz	PORTATA MAX	VELOCITÀ ARIA	IE3	LIVELLI SONORI	
				N	giri/1'	kW	A	V	m³/s	m/s		Lw	Lp
F300/120													
Modelli unidirezionali													
1CJ1311	CC-JD HT	312	2	27	2900	0,75	1,69	400	1,28	17,5	✓	85,5	65
1CJ1354		352	2	39	2900	1,1	2,5	400	1,7	17,7	✓	90,5	70
1CJ1411		402	2	68	2900	1,5	3	400	2,69	20,9	✓	88,5	68
1CJ1327		312/4	2/4	27/7	2900/1440	0,8/0,2	1,91/0,60	400	1,28/0,63	17,5/8,7	-	85,5/68,5	65/48
1CJ1352		352/4	2/4	37/9	2900/1440	1,1/0,25	2,49/0,80	400	1,7/0,84	17,7/8,8	-	90,5/73,5	70/53
1CJ1427		402/4	2/4	68/17	2900/1440	1,5/0,37	3,54/1,25	400	2,69/1,33	20,9/10,4	-	88,5/72,5	68/52
Modelli bidirezionali - reversibili													
1CJ1312	CC-JD/R HT	312	2	27	2900	0,75	1,69	400	1,28	17,5	✓	85,5	65
1CJ1351		352	2	37	2900	1,1	2,5	400	1,7	17,7	✓	90,5	70
1CJ1412		402	2	55	2900	1,5	3	400	2,37	18,86	✓	88	67
1CJ0753		312/4	2/4	27/7	2900/1440	0,8/0,2	1,91/0,60	400	1,28/0,63	17,5/8,7	-	85,5/68,5	65/48
1CJ0700		352/4	2/4	38/9	2810/1390	1,1/0,25	2,49/0,8	400	1,73/0,86	18/8,94	-	87,5/70,5	66/50
1CJ0704		402/4	2/4	55/14	2880/1430	1,5/0,37	3,45/1,14	400	2,37/1,18	18,86/9,39	-	88/72	67/51
F400													
Modelli unidirezionali													
1CJ0722	CC-JD HT	312	2	27	2900	0,75	1,69	400	1,28	17,5	✓	85,5	65
1CJ0723		352	2	39	2810	1,10	2,5	400	1,74	18	✓	87,5	66
1CJ0724		402	2	60	2900	1,5	3	400	2,48	20	✓	88	67
1CJ0725		312/4	2/4	27/7	2900/1440	0,8/0,2	1,91/0,60	400	1,28/0,63	17,5/8,7	-	85,5/68,5	65/48
1CJ0726		352/4	2/4	39/10	2900/1440	1,1/0,25	2,49/0,80	400	1,74/0,87	18/9	-	90,5/73,5	70/53
1CJ0727		402/4	2/4	60/15	2880/1430	1,5/0,37	3,45/1,14	400	2,48/1,24	20/10	-	88/72	67/51
Modelli bidirezionali - reversibili													
1CJ0728	CC-JD/R HT	312	2	27	2900	0,75	1,69	400	1,28	17,5	✓	85,5	65
1CJ0729		352	2	39	2810	1,10	2,5	400	1,74	18	✓	87,5	66
1CJ0730		402	2	60	2900	1,5	3	400	2,48	20	✓	88	67
1CJ0731		312/4	2/4	27/7	2900/1440	0,8/0,2	1,91/0,60	400	1,28/0,63	17,5/8,7	-	85,5/68,5	65/48
1CJ0702		352/4	2/4	39/10	2900/1440	1,1/0,25	2,49/0,80	400	1,74/0,87	18/9	-	90,5/73,5	70/53
1CJ0706		402/4	2/4	60/15	2880/1430	1,5/0,37	3,45/1,14	400	2,48/1,24	20/10	-	88/72	67/51

Le prestazioni aeruliche sono rilevate in conformità alla norma EN ISO 5801/AMCA 210 con densità dell'aria standard avente peso specifico 1,2 Kg/m³. Alimentazione 230V/1Ph/50Hz o 400V/3Ph/50Hz.

Lp: Livello di pressione sonora rilevato a 3 m in campo libero e alla massima resa e si presenta a soli fini comparativi.

Lw: Livello di potenza sonora ottenuto secondo la norma ISO3746 -Tolleranza +/- 3 dB(A).

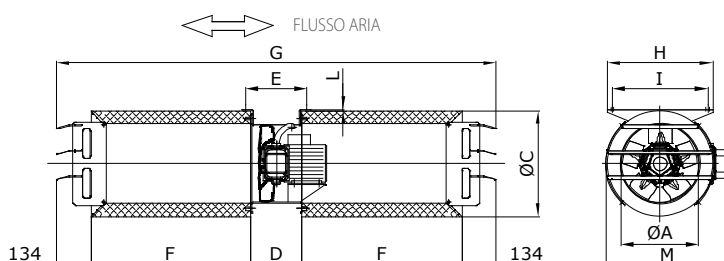
DIMENSIONI (mm)



Modelli unidirezionali

TIPO	ØA	ØC	D	E	F	G	H	I	L	M	Kg*
CC-JD 310	315	415	200	240	630	1596	415	375	6	480	65
CC-JD 350	355	450	200	240	700	1735	450	410	6	520	72
CC-JD 400	405	500	230	270	800	1965	500	460	6	582	80

* Pesì indicativi



Modelli bidirezionali - reversibili

TIPO	ØA	ØC	D	E	F	G	H	I	L	M	Kg*
CC-JD/R 310	315	415	200	240	630	1730	415	375	6	480	65
CC-JD/R 350	355	450	200	240	700	1870	450	410	6	520	72
CC-JD/R 400	405	500	230	270	800	2100	500	460	6	582	80

* Pesì indicativi