

## IMPIEGO

- Ventilazione di autorimesse chiuse o sotterranee.
- Progettati per l'evacuazione.
- Adatti per aria con temperatura fino a +50°C.
- La tecnologia specifica dei ventilatori ad impulso rappresenta l'alternativa più innovativa ed economica ai tradizionali sistemi di evacuazione meccanica canalizzata, in particolare per quanto riguarda la riduzione drastica dei costi di installazione (completa eliminazione di sistemi di condotti e griglie) e le notevoli economie di esercizio derivanti dalle peculiarità del sistema che permette di ventilare o estrarre solo in alcune zone del garage e solo se necessario.

## CARATTERISTICHE

- Ventilatori ad impulso per rimozione CO dai parcheggi sotterranei.
- Si differenziano dalla serie CC-JD per la loro forma ottagonale e la loro estrema compattezza.
- Disponibile in tre dimensioni: 310, 350 e 400 mm.
- Modelli 350 e 400 disponibili con flusso reversibile.

## COSTRUZIONE

- Silenziatori in lamiera zincata rivestiti internamente con materiale altamente fonoassorbente.
- Deflettore lato espulsione (modelli unidirezionali) per ottimizzare il lavaggio dell'aria in tutti gli strati. Fornito di serie. Doppio deflettore su modelli bidirezionali.
- Rete di protezione lato aspirazione (modelli unidirezionali).
- Staffe di fissaggio zincate fornite di serie e preassemblate.
- Silenziatori di forma ottagonale.
- Cassa in lamiera d'acciaio zincata.
- Girante con pale a profilo alare ad alte prestazioni in pressofusione di lega d'alluminio.
- Bilanciata secondo ISO 1940 G.6.3. Angolo di calettamento variabile da fermo.
- Scatola morsettiera IP54 fornita di serie.

## MOTORE

Motore asincrono trifase 380-420V - 50 Hz a norme internazionali IEC 60034, IEC 60072, EMC 2014/30 UE e LVD 2014/35/UE. Adatto all'avviamento DOL (direct on line). Marcatura CE. Protetto IP55, classe F. Esecuzione 4 (accoppiamento diretto con girante a sbalzo).

## VERSIONI



**CC-JD LP HT** - Versione per l'estrazione dei fumi di incendio, secondo la EN12101-3.

## A RICHIESTA

- Deflettori orientabili.
- Interruttore di servizio IP67 montato.
- Struttura di fissaggio a soffitto regolabile.



La serie è esclusa dal campo di applicazione della Direttiva ErP 2009/125/CE e successivi Regolamenti.

### IN DOTAZIONE



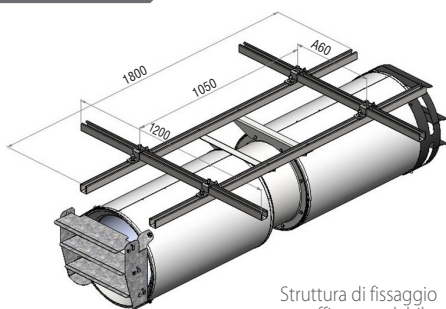
Scatola morsettiera IP54.

### SU RICHIESTA



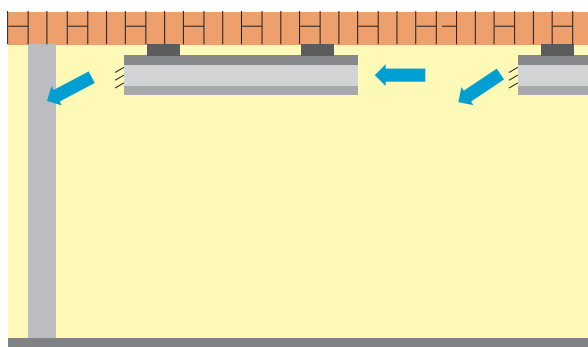
Interruttore di servizio IP67.

### SU RICHIESTA



Struttura di fissaggio a soffitto regolabile.

## INSTALLAZIONI

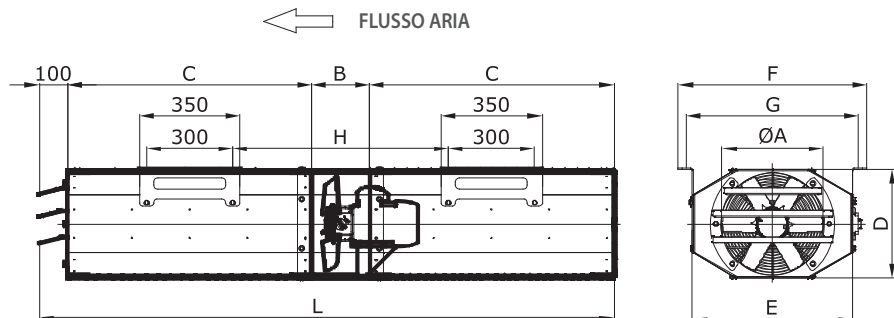


**PRESTAZIONI**

CODICE	MODELLO	POLI	VELOCITÀ	POTENZA	CORRENTE ASSORBITA	TENSIONE A 50 Hz	PORTATA MAX	VELOCITÀ ARIA	SPINTA "N"	LIVELLI SONORI dB(A)		
			GIRI/1'	KW	A	V	m³/s	m/s		Lw	Lp	
<b>Modelli unidirezionali</b>												
1CJ0516	CC-JD LP 312	2	2.900	0,5	1,27	400	1,28	17,5	27	85,5	65	
1CJ0517	CC-JD LP 352	2	2.900	1,1	2,36	400	1,7	17,7	37	90,5	70	
1CJ0518	CC-JD LP 402	2	2.900	1,5	3,50	400	2,69	20,9	68	85,5	68	
<b>Modelli bidirezionali (reversibili)</b>												
1CJ0608	CC-JD/R LP 352	2	2.900	1,1	2,36	400	1,7	17,7	37	90,5	70	
1CJ0609	CC-JD/R LP 402	2	2.900	1,5	3,17	400	2,37	18,86	55	88	67	
1CJ0610	CC-JD/R LP 352	4	2810/1390	1,1/0,25	2,49/0,8	400	173/0,86	18/8,94	38/9	87,5/70,5	66/50	
1CJ0611	CC-JD/R LP 402	4	2880/1430	1,5/0,37	3,45/1,14	400	2,37/1,18	18,86/9,39	55/14	88/72	67/51	

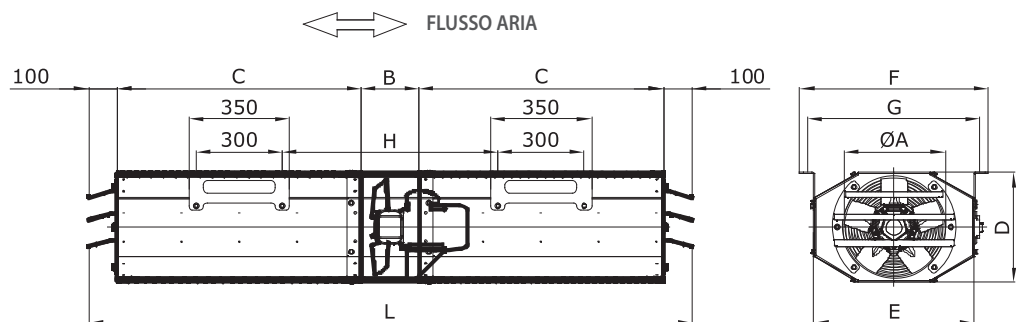
**DIMENSIONI (mm)**

**Modelli unidirezionali**



TIPO	ØA	B	C	D	E	F	G	H	L	Kg*
CC-JD LP 310	305	200	850	327	505	605	565	750	2000	65
CC-JD LP 350	355	200	850	377	555	655	615	750	2000	72
CC-JD LP 400	405	230	850	427	605	705	665	780	2030	80

**Modelli bidirezionali (reversibili)**



TIPO	ØA	B	C	D	E	F	G	H	L	Kg*
CC-JD LP 350	355	200	850	377	555	655	615	750	2100	72
CC-JD LP 400	405	230	850	427	605	705	665	780	2130	80