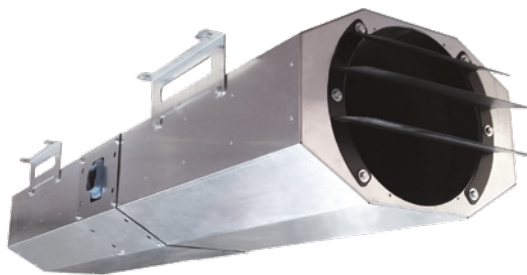




Serie **CC-JD LP HT**



Ventilatori assiali ad impulso per autorimesse  
**JET FANS**



## IMPIEGO

Ventilatori assiali ad impulso progettati per l'evacuazione dei fumi e gas caldi che si sprigionano durante un incendio. Sono certificati CE in classe F300/120 e F400 secondo (300°C per due ore) secondo la Normativa EN12101-3:2015 dall'ente terzo autonomo e qualificato Applus.

La serie è inoltre idonea al funzionamento in continuo per la ventilazione normale (estrazione CO e rimozione di inquinanti dai parcheggi) in un range di temperatura da -20°C a +50°C.

## CARATTERISTICHE

- Si caratterizzano per la loro forma ottagonale e la loro estrema compattezza che consente un'installazione nelle autorimesse con forti limitazioni di altezza.
- Disponibili in tre dimensioni: 310,350 e 400 mm, con flusso reversibile, a singola e doppia velocità.
- La tecnologia specifica dei ventilatori ad impulso rappresenta l'alternativa più innovativa ed economica ai tradizionali sistemi di evacuazione meccanica canalizzata, in particolare per quanto riguarda la riduzione drastica dei costi di installazione (completa eliminazione di sistemi di condotti e griglie) e le notevoli economie di esercizio derivanti dalle peculiarità del sistema che permette di ventilare o estrarre solo in alcune zone del garage e solo se necessario.

**Applus<sup>+</sup>**

**F300/120 F400**

Certificato Nr.0370-CPR-2399

## COSTRUZIONE

- Silenziatori in lamiera zincata rivestiti internamente con materiale altamente fonoassorbente.
- Deflettore lato espulsione per ottimizzare il lavaggio dell'aria in tutti gli strati. Fornito di serie. Doppio deflettore su modelli bidirezionali.
- Rete di protezione lato aspirazione (modelli unidirezionali).
- Staffe di fissaggio zincate fornite di serie e preassemblate.
- Silenziatori di forma ottagonale.
- Cassa in lamiera d'acciaio zincata.
- Girante con pale a profilo alare ad alte prestazioni in pressofusione di lega d'alluminio. Bilanciata secondo ISO 1940 G.6.3. Angolo di calettamento variabile da fermo.
- Scatola morsettiera IP54 resistente all'alta temperatura fornita di serie.

## MOTORE

Motore asincrono trifase 380-420V - 50 o 60 Hz a norme internazionali IEC 60034, IEC 60072, EMC 2014/30/UE, LVD 2014/35/UE.

Adatto all'avviamento DOL (direct on line).

Marcatura CE. Protetto IP55, classe F.

Esecuzione 4 (accoppiamento diretto con girante a sbalzo).

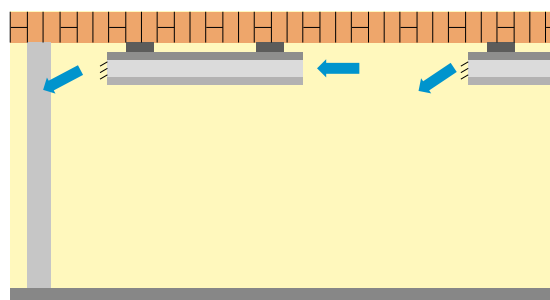
## VERSIONI

 CC-JD LP - Versione per la sola estrazione di gas di scarico (Estrazione CO).

## A RICHIESTA

- Interruttore di servizio IP67, montato.
- Deflettori orientabili.
- Struttura di fissaggio a soffitto regolabile, certificata F400.

## INSTALLAZIONE



## ACCESSORI

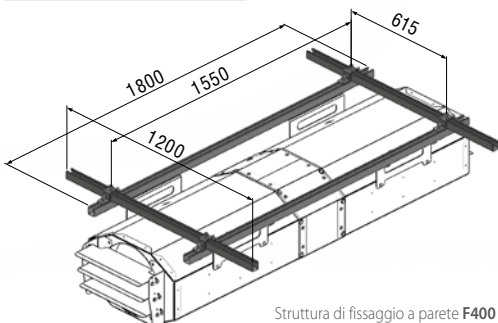


Scatola morsettiera IP54

## A RICHIESTA



Interruttore IP67



Struttura di fissaggio a parete F400

**PRESTAZIONI**

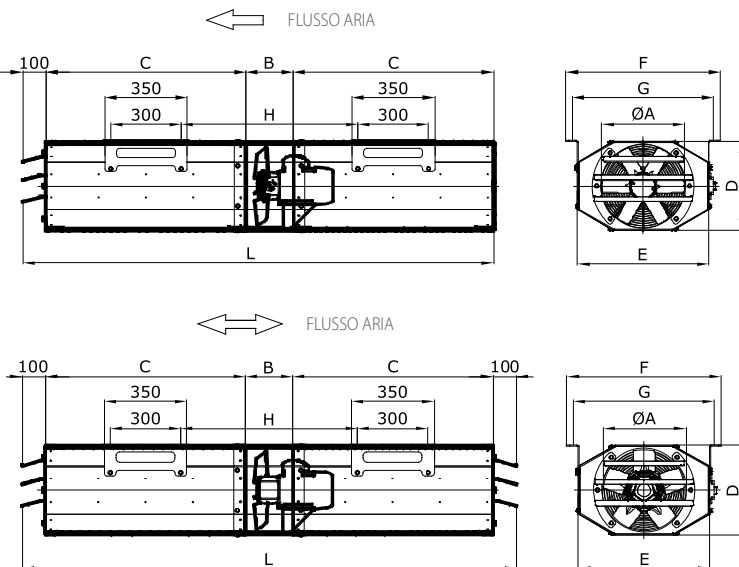
CODE	TIPO	MODELLO	POLI	SPINTA	VELOCITÀ	POTENZA	CORRENTE ASSORBITA	TENSIONE A 50 Hz	PORTATA MAX	VELOCITÀ ARIA	IE3	LIVELLI SONORI	
				N	giri/1'	kW	A	V	m³/s	m/s		Lw	Lp
<b>F300/120</b>													
<b>Modelli unidirezionali</b>													
<b>1CJ0519</b>	CC-JD LP HT	312	2	27	2900	0,75	1,69	400	1,28	17,5	✓	85,5	65
<b>1CJ0520</b>		352	2	37	2810	1,1	2,5	400	1,6	16	✓	87,5	66
<b>1CJ0521</b>		402	2	68	2900	1,5	3	400	2,69	20,9	✓	88,5	68
<b>1CJ0504</b>		312/4	2/4	27/7	2900/1440	0,8/0,2	1,91/0,60	400	1,28/0,63	17,5/8,7	-	85,5/68,5	65/48
<b>1CJ0505</b>		352/4	2/4	37/9	2900/1440	1,1/0,25	2,49/0,80	400	1,7/0,84	17,7/8,8	-	90,5/73,5	70/53
<b>1CJ0506</b>		402/4	2/4	68/17	2900/1440	1,5/0,37	3,54/1,25	400	2,69/1,33	20,9/10,4	-	88,5/72,5	68/52
<b>Modelli bidirezionali - reversibili</b>													
<b>1CJ0530</b>	CC-JD/R LP HT	312	2	27	2900	0,75	1,69	400	1,28	17,5	✓	85,5	65
<b>1CJ0523</b>		352	2	37	2900	1,1	2,5	400	1,7	17,7	✓	90,5	70
<b>1CJ0524</b>		402	2	55	2900	1,5	3	400	2,37	18,86	✓	88	67
<b>1CJ0531</b>		312/4	2/4	27/7	2900/1440	0,8/0,2	1,91/0,60	400	1,28/0,63	17,5/8,7	-	85,5/68,5	65/48
<b>1CJ0600</b>		352/4	2/4	38/9	2810/1390	1,1/0,25	2,49/0,8	400	1,73/0,86	18/8,94	-	87,5/70,5	66/50
<b>1CJ0604</b>		402/4	2/4	55/14	2880/1430	1,5/0,37	3,45/1,14	400	2,37/1,18	18,86/9,39	-	88/72	67/51
<b>F400</b>													
<b>Modelli unidirezionali</b>													
<b>1CJ0736</b>	CC-JD LP HT	312	2	27	2900	0,75	1,69	400	1,28	17,5	✓	85,5	65
<b>1CJ0737</b>		352	2	39	2810	1,10	2,5	400	1,74	18	✓	87,5	66
<b>1CJ0738</b>		402	2	60	2900	1,5	3	400	2,48	20	✓	88	67
<b>1CJ0739</b>		312/4	2/4	27/7	2900/1440	0,8/0,2	1,91/0,60	400	1,28/0,63	17,5/8,7	-	85,5/68,5	65/48
<b>1CJ0740</b>		352/4	2/4	39/10	2900/1440	1,1/0,25	2,49/0,80	400	1,74/0,87	18/9	-	90,5/73,5	70/53
<b>1CJ0741</b>		402/4	2/4	60/15	2880/1430	1,5/0,37	3,45/1,14	400	2,48/1,24	20/10	-	88/72	67/51
<b>Modelli bidirezionali - reversibili</b>													
<b>1CJ0728</b>	CC-JD/R LP HT	312	2	27	2900	0,75	1,69	400	1,28	17,5	✓	85,5	65
<b>1CJ0729</b>		352	2	39	2810	1,10	2,5	400	1,74	18	✓	87,5	66
<b>1CJ0730</b>		402	2	60	2900	1,5	3	400	2,48	20	✓	88	67
<b>1CJ0731</b>		312/4	2/4	27/7	2900/1440	0,8/0,2	1,91/0,60	400	1,28/0,63	17,5/8,7	-	85,5/68,5	65/48
<b>1CJ0702</b>		352/4	2/4	39/10	2900/1440	1,1/0,25	2,49/0,80	400	1,74/0,87	18/9	-	90,5/73,5	70/53
<b>1CJ0706</b>		402/4	2/4	60/15	2880/1430	1,5/0,37	3,45/1,14	400	2,48/1,24	20/10	-	88/72	67/51

Le prestazioni aeruliche sono rilevate in conformità alla norma EN ISO 5801/AMCA 210 con densità dell'aria standard avente peso specifico 1,2 Kg/m³. Alimentazione 230V/1Ph/50Hz o 400V/3Ph/50Hz.

**Lp:** Livello di pressione sonora rilevato a 3 m in campo libero e alla massima resa e si presenta a soli fini comparativi.

**Lw:** Livello di potenza sonora ottenuto secondo la norma ISO3746 -Tolleranza +/- 3 dB(A).

**DIMENSIONI (mm)**



**Modelli unidirezionali**

TIPO	ØA	B	C	D	E	F	G	H	L	Kg*
CC-JD LP 310	305	200	850	327	505	605	565	750	2000	70
CC-JD LP 350	355	200	850	377	555	655	615	750	2000	75
CC-JD LP 400	405	230	850	427	605	705	665	780	2030	90

\* Pesi indicativi

**Modelli bidirezionali - reversibili**

TIPO	ØA	B	C	D	E	F	G	H	L	Kg*
CC-JD/R LP 310	305	200	850	327	505	605	565	750	2100	70
CC-JD/R LP 350	355	200	850	377	555	655	615	750	2100	75
CC-JD/R LP 400	405	230	850	427	605	705	665	780	2130	90

\* Pesi indicativi