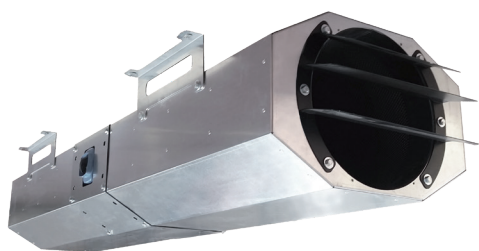




Serie **CC-JD LP HT**



Ventilatori assiali ad impulso compatti
per autorimesse



Applus⁺ F300/120

Certificato Nr. 0370-CPR-2399



La serie è esclusa dal campo di applicazione della Direttiva ErP 2009/125/CE e successivi Regolamenti.



IMPIEGO

- Ventilazione di autorimesse chiuse o sotterranee.
- Progettati per l'evacuazione dei fumi e gas caldi che si sprigionano durante un incendio nelle autorimesse chiuse. Sono certificati CE in classe F300/120 (300°C per due ore) secondo la Normativa EN12101-3 dall'ente terzo autonomo e qualificato Applus.
- Nella configurazione standard, sono idonei alla ventilazione normale (estrazione CO e rimozione di inquinanti dai parcheggi), per aria con temperatura massima di +50°C.
- La tecnologia specifica dei ventilatori ad impulso rappresenta l'alternativa più innovativa ed economica ai tradizionali sistemi di evacuazione meccanica canalizzata, in particolare per quanto riguarda la riduzione drastica dei costi di installazione (completa eliminazione di sistemi di condotti e griglie) e le notevoli economie di esercizio derivanti dalle peculiarità del sistema che permette di ventilare o estrarre solo in alcune zone del garage e solo se necessario.

CARATTERISTICHE

- Ventilatori ad impulso per estrazione fumi d'incendio e/o rimozione CO dai parcheggi sotterranei.
- Si differenziano dalla serie CC-JD per la loro forma ottagonale e la loro estrema compattezza.
- Disponibile in tre dimensioni: 310, 350 e 400 mm, 2 e 4 poli.

COSTRUZIONE

- Silenziatori in lamiera zincata rivestiti internamente con materiale altamente fonoassorbente.
- Deflettore lato espulsione (modelli unidirezionali) per ottimizzare il lavaggio dell'aria in tutti gli strati. Fornito di serie. Doppio deflettore su modelli bidirezionali.
- Rete di protezione lato aspirazione (modelli unidirezionali).
- Staffe di fissaggio zincate fornite di serie e preassemblate.
- Silenziatori di forma ottagonale.
- Cassa in lamiera d'acciaio zincata.
- Girante con pale a profilo alare ad alte prestazioni in pressofusione di lega d'alluminio.
- Bilanciata secondo ISO 1940 G.6.3. Angolo di calettamento variabile da fermo.
- Scatola morsettiera IP54 resistente all'alta temperatura fornita di serie.

MOTORE

Motore asincrono trifase 380-420V - 50 Hz a norme internazionali IEC 60034, IEC 60072, EMC 2014/30 UE e LVD 2014/35/UE. Adatto all'avviamento DOL (direct on line). Marcatura CE. Protetto IP55, classe H. Esecuzione 4 (accoppiamento diretto con girante a sbalzo).

VERSIONI

 **CC-JD LP** - Versione per la sola rimozione dei gas di scarico (CO)

A RICHIESTA

- Interruttore di servizio IP67 certificato per alte temperature, montato.
- Struttura di fissaggio a soffitto regolabile e certificata F400.
- Deflettori orientabili.

IN DOTAZIONE



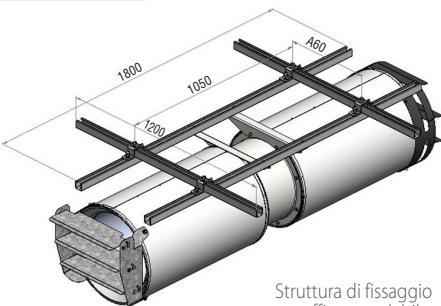
Scatola morsettiera IP54 resistente all'alta temperatura.

SU RICHIESTA



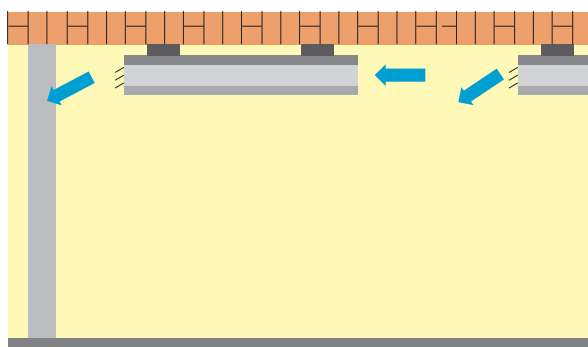
Interruttore di servizio IP67, certificato per alte temperature.

SU RICHIESTA



Struttura di fissaggio a soffitto regolabile.

INSTALLAZIONI



PRESTAZIONI

CODICE	TIPO	MODELLO	VELOCITÀ		PM	IN (400V)		TENSIONE	PORTATA	VELOCITÀ ARIA		LIVELLI SONORI dB(A)	
			RPM	KW		A	V			m³/s	m/s	N	Lw
Modelli unidirezionali													
1CJ0519	CC-JD LP HT	312	2900	0,75	1,57	400	1,28	17,5	27	85,5	65		
1CJ0520	CC-JD LP HT	352	2900	1,1	2,36	400	1,7	17,7	37	90,5	70		
1CJ0521	CC-JD LP HT	402	2900	1,5	3,5	400	2,69	20,9	68	88,5	68		
1CJ0504	CC-JD LP HT	312/4	2900/1400	0,8/0,2	1,91/0,60	400	1,28/0,63	17,5/8,7	27/7	85,5/68,5	65/48		
1CJ0505	CC-JD LP HT	352/4	2900/1400	1,1/0,25	2,49/0,80	400	1,7/0,84	17,7/8,8	37/9	90,5/73,5	70/53		
1CJ0506	CC-JD LP HT	402/4	2900/1400	1,5/0,37	3,54/1,25	400	2,69/1,33	20,9/10,4	68/17	88,5/72,5	68/52		
Modelli bidirezionali (reversibili)													
1CJ0523	CC-JD/R LP HT	352	2900	1,1	2,49	400	1,7	17,7	37	90,5	70		
1CJ0524	CC-JD/R LP HT	402	2900	1,5	3,17	400	2,37	18,86	55	88	67		
1CJ0600	CC-JD/R LP HT	352/4	2810/1390	1,1/0,25	2,49/0,8	400	1,73/0,86	18/8,94	38/9	87,5/70,5	66/50		
1CJ0604	CC-JD/R LP HT	402/4	2880/1430	1,5/0,37	3,45/1,14	400	2,37/1,18	18,86/9,39	55/14	88/72	67/51		

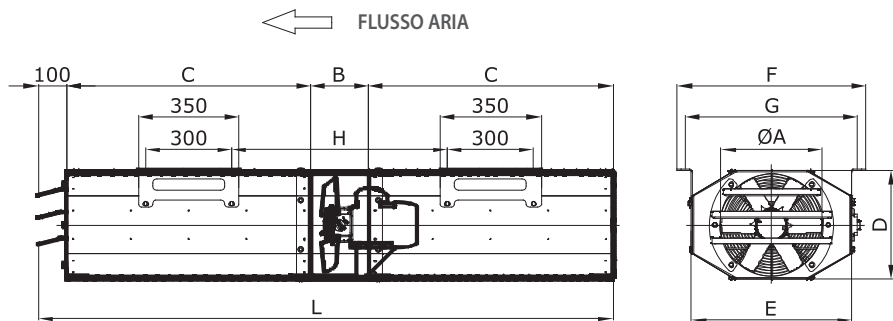
Le prestazioni aerauliche sono rilevate in conformità alla norma EN ISO 5801/AMCA 210 con densità dell'aria standard avente peso specifico 1,2 Kg/m³.
Alimentazione 230V/1Ph/50Hz o 400V/3Ph/50Hz.

Lp: livello di pressione sonora rilevato a 3 m in campo libero e alla massima resa e si presenta a soli fini comparativi

Lw: livello di potenza sonora ottenuto secondo la norma ISO3746 - Tolleranza +/- 3 dB(A).

DIMENSIONI (mm)

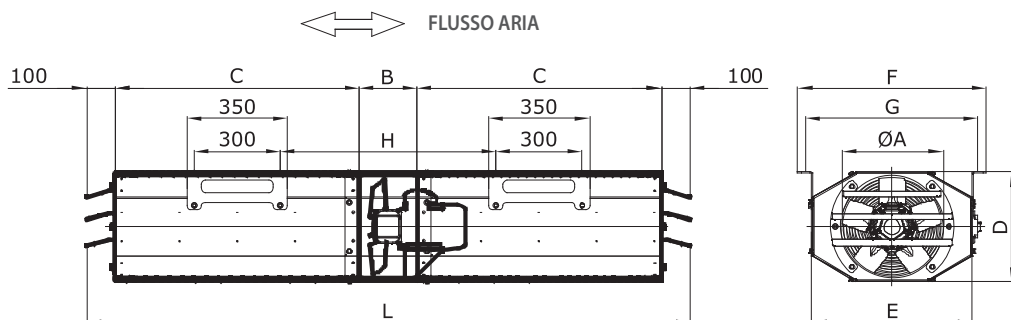
Modelli unidirezionali



TIPO	ØA	B	C	D	E	F	G	H	L	Kg*
CC-JD LP 310	305	200	850	327	505	605	565	750	2000	65
CC-JD LP 350	355	200	850	377	555	655	615	750	2000	72
CC-JD LP 400	405	230	850	427	605	705	665	780	2030	80

* Pesì indicativi

Modelli bidirezionali (reversibili)



TIPO	ØA	B	C	D	E	F	G	H	L	Kg*
CC-JD LP 350	355	200	850	377	555	655	615	750	2100	72
CC-JD LP 400	405	230	850	427	605	705	665	780	2130	80

* Pesì indicativi