



## CARATTERISTICHE

- Asciugamani a lame d'aria di nuova generazione a basso consumo energetico.
- Design esclusivo e innovativo.
- Azionamento automatico tramite due sensori ad infrarossi laterali che captano l'inserimento delle mani nella sua zona interna.
- Motore ad alta velocità regolabile, Classe F.
- Coperchio in ABS antigraffio, base interna in ABS e ventola in alluminio.
- Disponibile in due finiture: bianco o satinato.

## ECOLOGICO ED EFFICIENTE

- Asciugatura in tempo record: da 8 a 10 secondi in funzione della velocità del motore, regolabile tramite switch interno.
- Consumo energetico minimo grazie all'assenza di resistenza elettrica: l'efficienza dell'asciugatura è garantita dalla velocità e dal tipo di diffusione dell'aria e non più dalla sua temperatura come avviene negli apparecchi più convenzionali
- Costruito con materiale riciclabile.
- Inquinamento acustico minimo: livelli sonori tra i più bassi nel segment degli asciugamani elettrici ad alta velocità.

## IGIENICO E SICURO

- La superficie interna e il serbatoio di raccolta acqua sono realizzati in un materiale trattato con protezione antibatterica Biocote®.
- Grazie al serbatoio di raccolta acqua estraibile (capacità 0,675 l), il pavimento rimane sempre asciutto e pulito.
- Ecojet è dotato di un segnale acustico e ottico di serbatoio pieno che assicura la corretta manutenzione dell'apparecchio a garanzia dell'igiene e della sicurezza nel tempo.
- Scollegamento automatico dopo 30 secondi di funzionamento continuo.
- Conforme alle norme EN 60335-1: 2002, EN 60335-2-23, EN 50366, EMC 2014/30/UE e LVD 2014/35/UE.



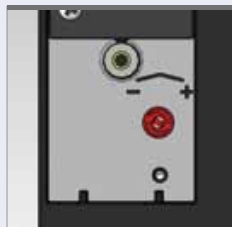
- Compatto e robusto
- Asciugatura ultraveloce
- Basso consumo



Led luminosi frontali per una veloce diagnosi dell'asciugamani.



4 lame d'aria per spazzare le gocce d'acqua dalle mani in tempo record.



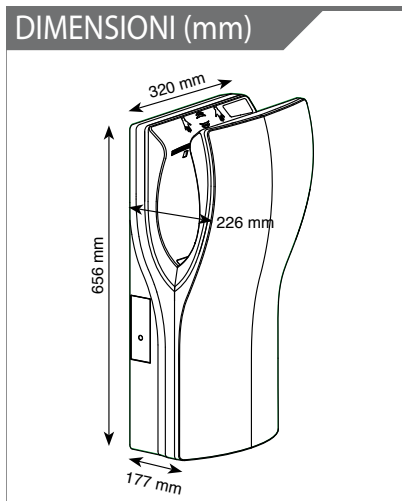
Regolatore della velocità dell'aria.



Svuotamento del serbatoio dalla parte esterna.

CODICE	DESCRIZIONE
4HD0008	ECOJET - Bianco
4HD0009	ECOJET S - Satinato

SPECIFICHE	
RPM (giri al minuto)	30.000
Velocità aria (Km/h)	410
Temperatura aria	40°C
Potenza (W)	420 - 1.100
Consumo (A)	3,2 - 5
Livello sonoro (dBA) a 2 m	65 - 68
Tensione (V)	220 - 240
Frequenza (Hz)	50 - 60
Isolamento elettrico	Classe II
Tempo di asciugatura stimato	8 - 10 sec.
Peso (Kg)	8,3
Protezione	IPX4



**Mani asciutte  
in 8 secondi**