



## IMPIEGO

- Ventilazione di ambienti nei quali sia necessario garantire sicurezza per la presenza di gas, miscele infiammabili o sostanze che in determinate condizioni, possano sviluppare atmosfere esplosive.
- La classificazione e identificazione di tali ambienti deve essere effettuata da autorità preposte
- Per le caratteristiche costruttive e di prestazioni, la serie **ERM-EX** può essere utilizzata in posizione orizzontale o verticale in qualsiasi punto della tubazione.
- L'aria aspirata non deve essere polverosa o corrosiva

**NB:** i motori antideflagranti non sono idonei alla regolazione della velocità.

## CARATTERISTICHE

- Aspiratori in linea per ambienti a rischio d'esplosione.
- Conformi alla direttiva ATEX 94/9 CE e 2014/34/UE
- Esecuzione "a sicurezza aumentata" EEX-e II BT3.
- Adatti per aria con temperatura max 50°C.

## COSTRUZIONE

- Struttura e girante realizzate in materiale plastico antistatico e resistente agli urti.
- Scatola morsettiera incorporata, a prova d'esplosione con grado di protezione IP54.
- Bilanciatura statica e dinamica secondo norme ISO 1940

## MOTORIZZAZIONE

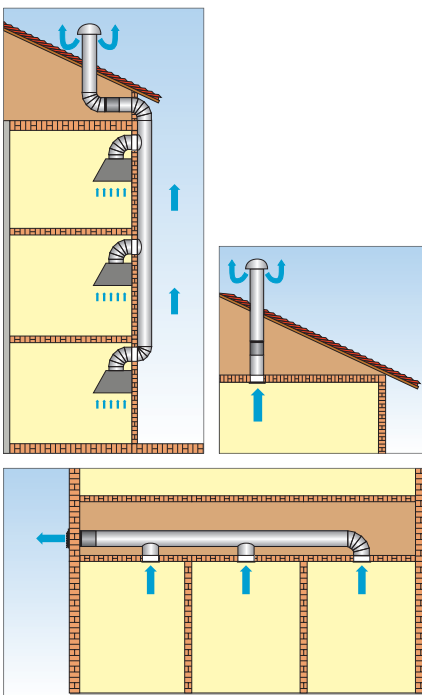
- Motore monofase con cuscinetti 230 V-50Hz, IP54, Classe B, termoprotetto e adatto per servizio continuo. Esecuzione EEx-e IIB T3, secondo le norme EN 50014/77 e EN 50019/77, VDE 0170/0171. Non adatti alla regolazione della velocità

## ACCESSORI

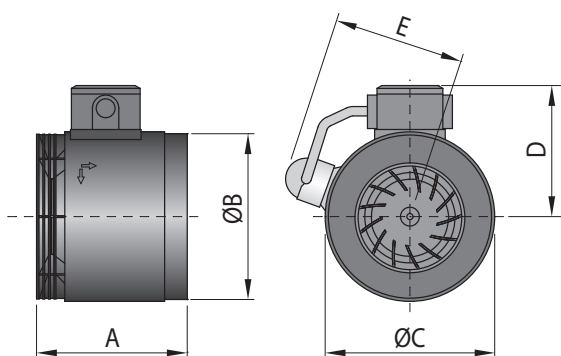
- **RD** - Riduzione.
- **GR** - Rete di protezione.
- **SX** - Staffa di fissaggio.

- Leggeri e versatili
- Installazione in-linea

### INSTALLAZIONI



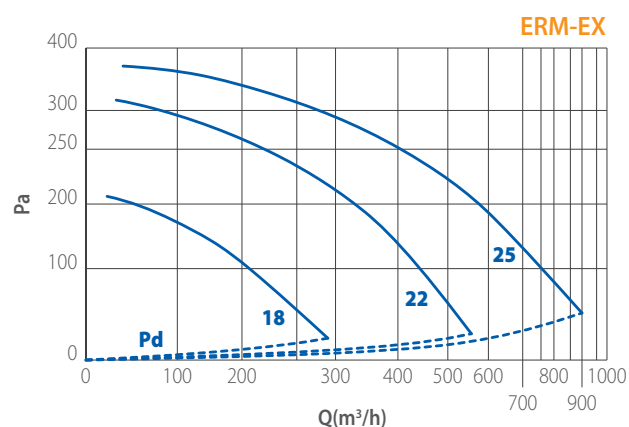
**DIMENSIONI (mm)**



TIPO	A	ØB	ØC	D	E	Kg
ERM-EX 18	161	175	180	137	140	2
ERM-EX 22	175	221	230	165	165	5
ERM-EX 25	205	245	255	178	180	6,5

**CURVE**

9,81 Pa = 1 mmH<sub>2</sub>O

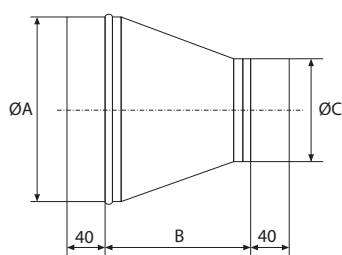


**PRESTAZIONI**

CODICE	MODELLO	PORTATA MAX	PRESSIONE MAX	TENSIONE A 50 Hz	CORRENTE ASSORBITA	POTENZA	VELOCITA'	GRADO DI PROTEZIONE	CLASSE MOTORE	POTENZA SONORA
		m3/h	Pa	V	A	KW	GIRI/1'	IP		dB(A) *
2ME1000	ERM-EX 18	290	210	230	0,28	0,06	2760	54	B	66
2ME1002	ERM-EX 22	560	310	230	0,93	0,20	2850	54	B	73
2ME1004	ERM-EX 25	900	380	230	1,42	0,30	2890	54	B	77

\* a bocca libera

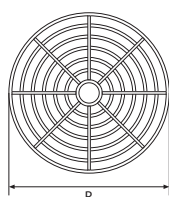
**ACCESSORI**



**RD - RIDUZIONE**

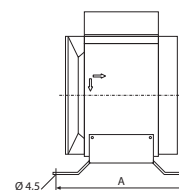
CODICE	MODELLO	ØA	B	ØC
5RD1001	RIDUZIONE 18/14 REM Ex	179	165	139
5RD1002	RIDUZIONE 18/12 REM Ex	179	186	124
5RD1003	RIDUZIONE 18/10 REM Ex	179	220	99
5RD1004	RIDUZIONE 22/18 REM Ex	225	170	179
5RD1006	RIDUZIONE 22/16 REM Ex	225	198	159
5RD1007	RIDUZIONE 22/14 REM Ex	225	225	139
5RD1008	RIDUZIONE 25/20 REM Ex	249	179	199
5RD1009	RIDUZIONE 25/18 REM Ex	249	206	179

**GR - RETE DI PROTEZIONE**



CODICE	MODELLO	P
5GR1000	RETE DI PROTEZIONE 18	178
5GR1001	RETE DI PROTEZIONE 22	224
5GR1002	RETE DI PROTEZIONE 25	249

**SX - STAFFA DI FISSAGGIO**



CODICE	MODELLO	A
5SX0000	STAFFA DI FISSAGGIO ERM Ex 18	187
5SX0002	STAFFA DI FISSAGGIO ERM Ex 22	203
5SX0001	STAFFA DI FISSAGGIO ERM Ex 25	232