



Serie **HD300**

Asciugamani **ANTIVANDALO**



Accensione Automatica

Sensore IR di rilevamento regolabile tramite trimmer interno.
Consumi ottimizzati: l'apparecchio si spegne immediatamente a fine utilizzo.



Accensione Automatica

Spegnimento temporizzato 35 secondi.



CARATTERISTICHE

- Unità compatte, di lunga durata con caratteristiche antivandalo.
- Flusso d'aria calda (53°C) ad alta velocità (96 Km/h) per un'asciugatura veloce.
- Boccaglio in zamak cromato orientabile a 360° per asciugatura mani/capelli.
- Carcassa in un unico pezzo, in acciaio, con finitura in vernice epossidica bianca antigraffio.
- Carcassa fissata con due viti di sicurezza antivandalo e chiusura con chiave a brugola speciale fornita in dotazione.
- Piastra di fissaggio in alluminio con spessore 3 mm dotata di supporti antivibranti.
- Chiocciola in plastica ignifuga UL 94-V0.
- Turbina centrifuga in alluminio.
- Resistenza, a filo ondulato, in NiCr, dotata di termostato di sicurezza a riarmo automatico.
- Motore in classe F con protezione termica, provvisto di cuscinetti a sfera sigillati e autolubrificanti.
- Dima di foratura fornita di serie per velocizzare i tempi di installazione.
- Conforme alle norme EN 60335-1: 2002, EN 60335-2-23, EN 50366, EMC 2014/30/UE e LVD 2014/35/UE.

CODICE	DESCRIZIONE
4HD0000	HD300A AUTOMATICO - bianco
4HD0001	HD300P MANUALE - bianco
4HD0003	HD300A AUTOMATICO - inox lucido
4HD0004	HD300P MANUALE - inox lucido

SPECIFICHE	
Portata (m ³ /h)	330
RPM (giri al minuto)	5500
Velocità aria (Km/h)	96
Temperatura aria	53°C
Potenza motore (W)	250
Resistenza (W)	2000
Consumo (A)	10
Livello sonoro (dBA)	68
Tensione (V)	220-240
Frequenza (Hz)	50/60
Isolamento elettrico	Classe I
Tempo di asciugatura stimato	25 sec
Peso Kg	4,9 Kg (A) - 4,65 Kg (P)
Protezione	IP23

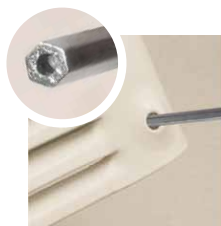
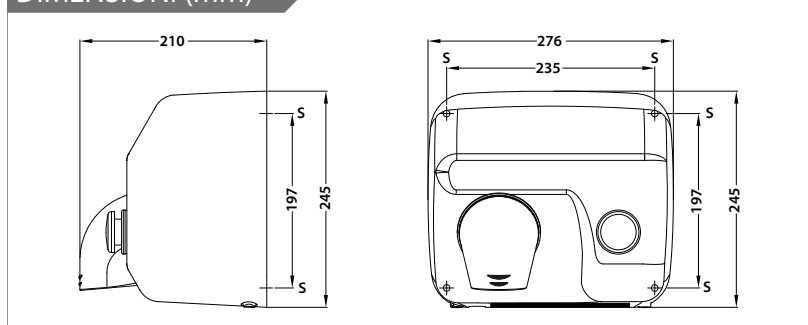


- Rivestimento corazzato acciaio AISI 304
- Aree a traffico elevato
- Versione manuale o automatica



**ROTAZIONE
360°**
Asciugatura
mani e viso

DIMENSIONI (mm)



Sistema di viteria antivandalico.



Trimmer interno di regolazione della fotocellula per l'attivazione automatica dell'apparecchio.



Grante centrifuga ad alta efficienza in alluminio.