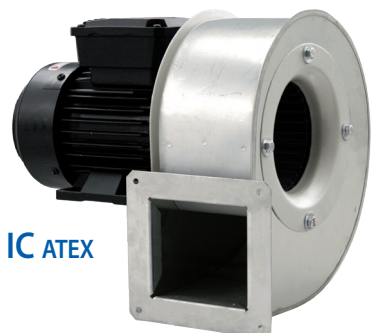


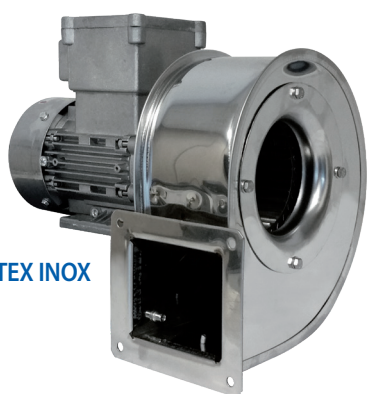


Serie IC ATEX IC ATEX INOX

Aspiratori centrifughi pale avanti antideflagranti Espulsione in condotto



IC ATEX



IC ATEX INOX



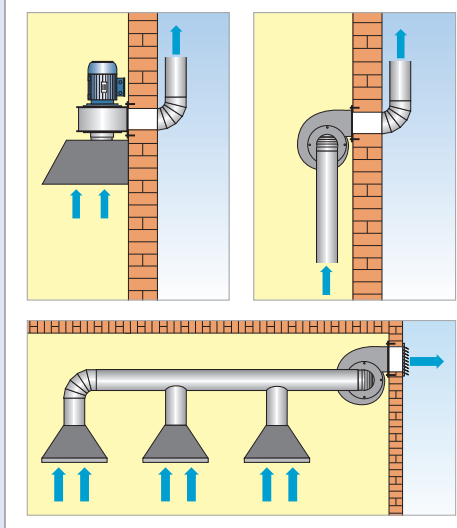
Adatto per aria corrosiva/acida



Certificato
IMQ 10 ATEX 018 X

- 10 modelli
- 5 taglie - Ø 100 a 180 mm
- Marcatura ATEX II2G
- Acciaio INOX AISI 304

INSTALLAZIONI



IMPIEGO

- Ventilazione di ambienti nei quali sia necessario garantire sicurezza per la presenza di gas, e miscele infiammabili o sostanze che, in determinate condizioni, possano sviluppare atmosfere esplosive (zona 1/21) dovute a gas (II2G) o polveri infiammabili (II2D/II2G).
- La classificazione e identificazione di tali ambienti deve essere effettuata da autorità preposte.
- Per le caratteristiche costruttive e di prestazioni gli apparecchi delle serie **IC ATEX** e **IC ATEX INOX** devono sempre essere collegati a tratti di tubazioni o a sistemi (serrande di taratura) che con la loro resistenza limitano l'assorbimento del motore fino a raggiungere i valori riportati sulla targa.

NB: i motori antideflagranti non sono idonei alla regolazione della velocità.

CARATTERISTICHE

- Aspiratori centrifughi da condotto.
- Adatti per aria con temperatura da -20°C a +40°C
- Conformi alla Direttiva ATEX 2014/34/UE
- Marcatura ATEX gruppo II2G
- Costruzione certificata da IMQ secondo la EN 14986:2017 (Certificato IMQ 10 ATEX 018 X).

COSTRUZIONE

- Cassa a spirale realizzata in lamiera d'acciaio protetta contro gli agenti atmosferici con vernici a polveri epossidiche oppure in acciaio inossidabile AISI304.
- Girante a semplice aspirazione con pale curve in avanti (sirocco), a spessore costante, realizzata in lamiera zincata oppure in acciaio inossidabile AISI304.
- Boccaglio in lamiera verniciata o inox su modelli con esecuzione IIB. Boccaglio in ottone su modelli con esecuzione IIC.
- Esecuzione 5 (accoppiamento diretto con girante a sbalzo su motore flangiato).
- Motore separato dal flusso di aria convogliata.
- Orientamento standard LG 270°.
- Raccordo in aspirazione fornito in dotazione (non montato).

MOTORIZZAZIONI

- Motore asincrono trifase o monofase a norme internazionali IEC 60034, IEC 60072, IEC 60079 e/o IEC 61241, EMC 2014/30/UE, LVD 2014/35/UE, con certificati ATEX per atmosfere esplosive Categoria G gruppo II classe termica T4 protezione Exd e marcatura CE, IP 55, classe F, forma B35. Idonei ad un servizio S1 (funzionamento continuo a carico costante).

ACCESSORI

- **SE** - Sedia portamotore.
- **RE** - Rete di protezione per bocca aspirante e premente realizzata a norma UNI 12499 e protetta contro gli agenti atmosferici.
- **RD** - Raccordo quadro/tondo per bocca premente in acciaio verniciato.

VERSIONI

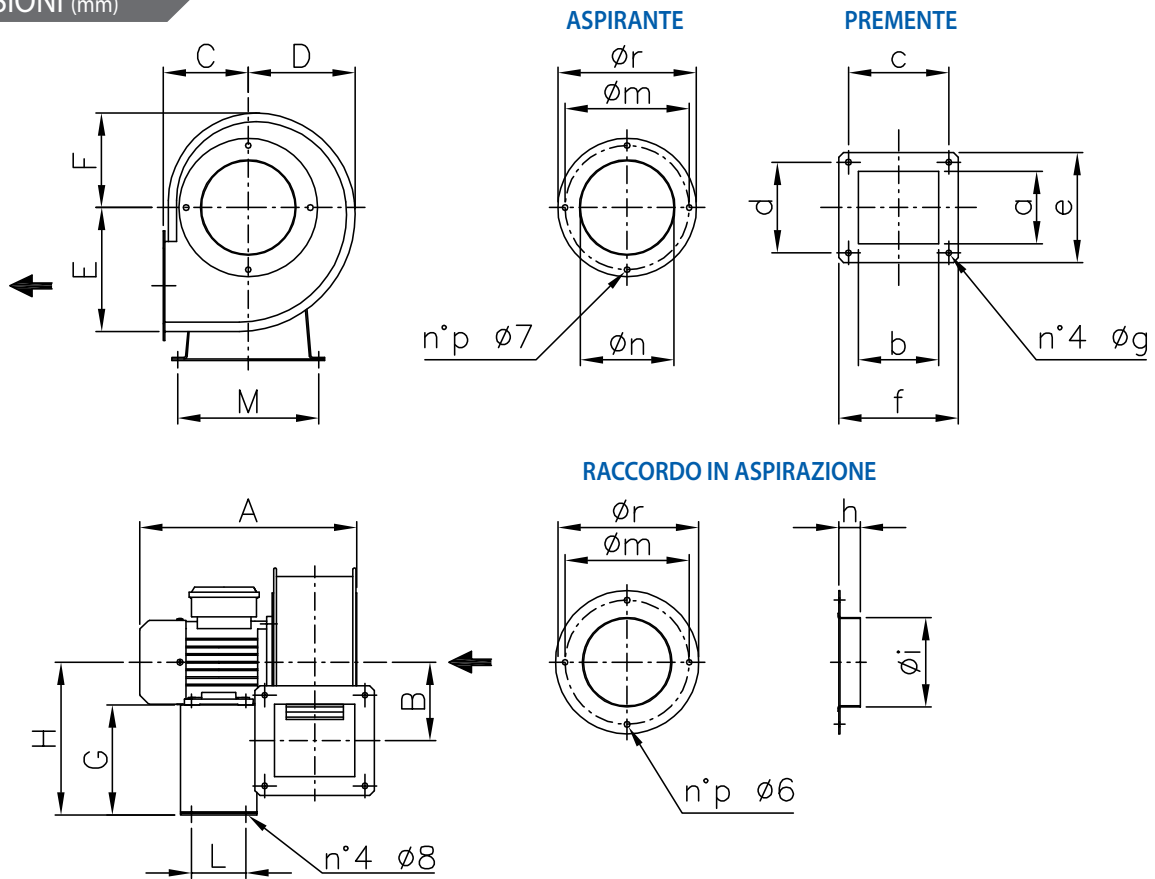
- Versioni con temperature d'esercizio diverse.
- Versioni con motori per atmosfere diverse.
- Versioni con motori idonei alla regolazione della velocità.

ORIENTAMENTI

Vista Lato Motore

	LG 0	LG 45	LG 90	LG 135	LG 180	LG 225	LG 270	LG 315
Rotation LG								
	RD 0	RD 45	RD 90	RD 135	RD 180	RD 225	RD 270	RD 315
Rotation RD								

DIMENSIONI (mm)



N.B. Raccordo in aspirazione fornito non montato.

TIPO - TYPE	A	B	C	D	E	F	G	H	L	M	kg
IC ATEX / IC ATEX INOX 100	220	82	86	112	130	99	120	176	71	140	4
IC ATEX / IC ATEX INOX 120	300	97	109	137	156	116	160	223	80	185	7
IC ATEX / IC ATEX INOX 140	350	115	126	158	184	136	152	223	90	185	10
IC ATEX / IC ATEX INOX 160	390	132	143	175	207	148	180	260	100	230	17
IC ATEX / IC ATEX INOX 180	400	140	156	200	227	171	180	260	100	230	20

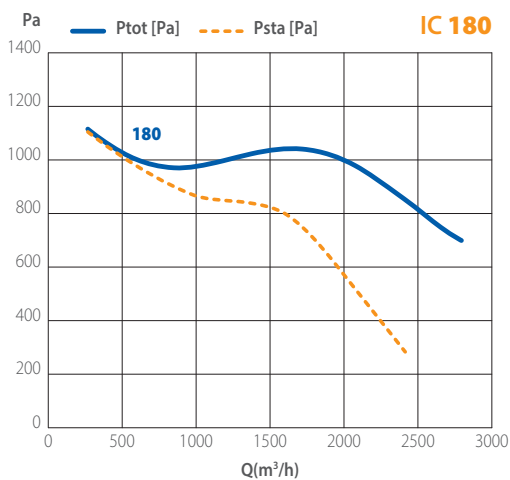
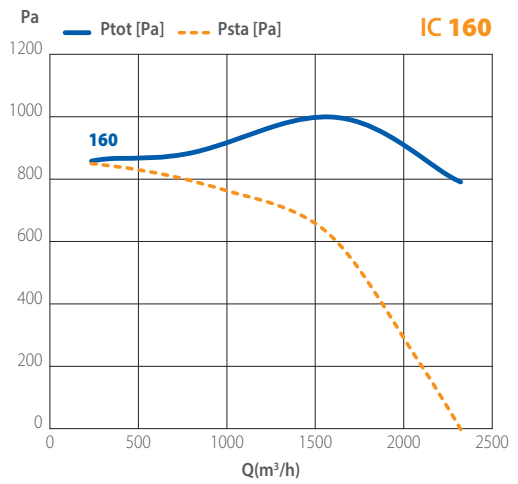
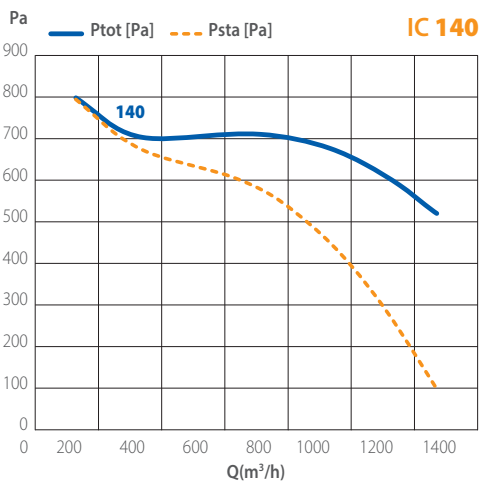
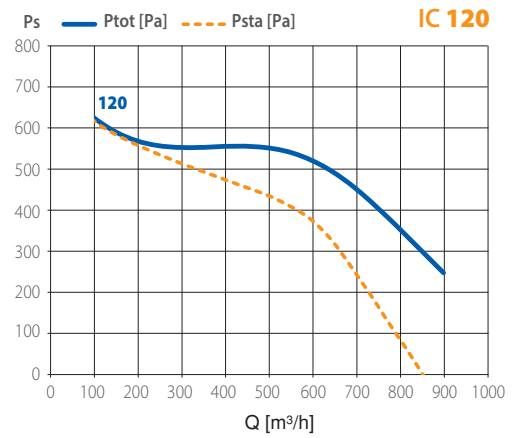
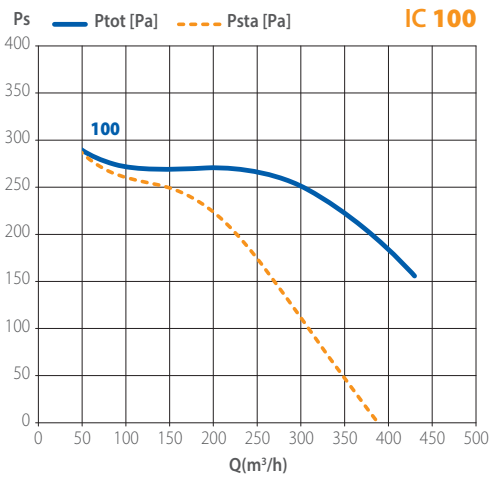
TIPO - TYPE	a	b	c	d	e	f	g	h	i	m	n	p	r
IC ATEX / IC ATEX INOX 100	76	84	105	95	115	125	6	20	100	130	90	4	145
IC ATEX / IC ATEX INOX 120	102	102	125	125	150	150	7	20	125	160	115	4	178
IC ATEX / IC ATEX INOX 140	118	118	148	148	175	175	8	30	125	180	135	4	195
IC ATEX / IC ATEX INOX 160	135	135	165	165	195	195	8	40	160	222	155	8	240
IC ATEX / IC ATEX INOX 180	148	148	180	180	210	210	8	40	160	222	170	8	240

PRESTAZIONI

CODICE	MODELLO	TUBAZIONE	PORTATA MAX	PRESSIONE MAX	TENSIONE A 50 Hz	CORRENTE ASSORBITA	POTENZA	VELOCITÀ	POLI	GRADO DI PROTEZIONE	PRESSIONE SONORA (a 1,5 mt) dB (A)	
		ϕ mm	m ³ /h	Pa	V	A	KW	GIRI/1'	N°	IP	Lw	Lp
Versione ATEX												
1XI1107	IC 100 ATEX MONOFASE	100	430	270	400	0,26	0,09	2.800	2	55	73	62
1XI1350	IC 120 ATEX MONOFASE	125	900	560	400	0,80	0,25	2.800	2	55	78	67
1XI1554	IC 140 ATEX MONOFASE	125	1.270	700	400	1,00	0,37	2.800	2	55	84	73
1XI1102	IC 100 ATEX TRIFASE	100	430	270	400	0,26	0,09	2.800	2	55	73	62
1XI1352	IC 120 ATEX TRIFASE	125	900	560	400	0,80	0,25	2.800	2	55	78	67
1XI1552	IC 140 ATEX TRIFASE	125	1.270	700	400	1,00	0,37	2.800	2	55	84	73
1XI1703	IC 160 ATEX TRIFASE	160	2.300	1000	400	1,80	0,75	2.800	2	55	89	78
1XI1902	IC 180 ATEX TRIFASE	160	2.800	1100	400	2,40	1,10	2.800	2	55	92	81
Versione ATEX INOX												
1XI1100	IC 100 ATEX INOX MONOFASE	100	430	270	400	0,26	0,09	2.800	2	55	73	62
1XI1357	IC 120 ATEX INOX MONOFASE	125	900	560	400	0,80	0,25	2.800	2	55	78	67
1XI1550	IC 140 ATEX INOX MONOFASE	125	1.270	700	400	1,00	0,37	2.800	2	55	84	73
1XI1101	IC 100 ATEX INOX TRIFASE	100	430	270	400	0,26	0,09	2.800	2	55	73	62
1XI1351	IC 120 ATEX INOX TRIFASE	125	900	560	400	0,80	0,25	2.800	2	55	78	67
1XI1551	IC 140 ATEX INOX TRIFASE	125	1.270	700	400	1,00	0,37	2.800	2	55	84	73
1XI1700	IC 160 ATEX INOX TRIFASE	160	2.300	1000	400	1,80	0,75	2.800	2	55	89	78
1XI1900	IC 180 ATEX INOX TRIFASE	160	2.800	1100	400	2,40	1,10	2.800	2	55	90	81

CURVE

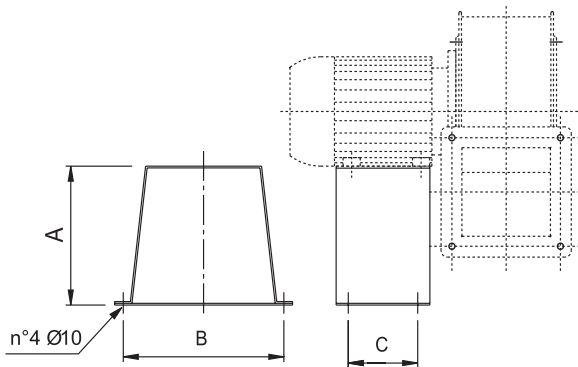
9,81 Pa = 1 mmH₂O



ACCESSORI

Dimensioni in mm

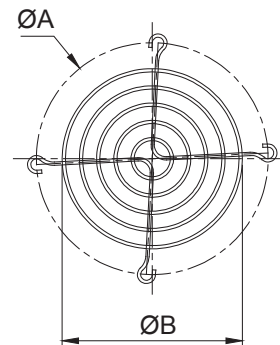
SEDIA PORTAMOTORE



Cod.*	TIPO	A	B	C	Kg
1SE6007	100	120	140	71	0,5
1SE6005	120	160	185	80	1,2
1SE6017	140	152	185	90	1,3
1SE6006	160 - 180	180	230	100	1,7

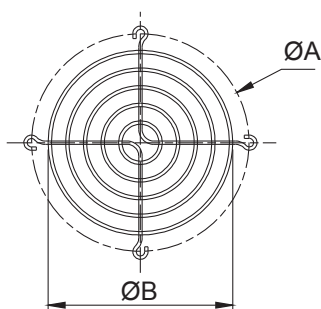
* Codici modelli IC-ATX.
Codici per modelli IC ATEX INOX a richiesta.

RETE BOCCA PREMENTE



Cod. IC ATX	Cod. IC ATX INOX	TIPO	ØA	ØB	Kg
5RE0109	5RE1109	Rete IC 100	142	110	0,06
5RE0111	5RE1111	Rete IC 120	177	131	0,12
5RE0113	5RE1113	Rete IC 140	209	152	0,13
5RE0115	5RE1115	Rete IC 160	233	194	0,15
5RE0117	5RE1117	Rete IC 180	255	194	0,2

RETE BOCCA ASPIRANTE



Cod. IC ATX	Cod. IC ATX INOX	TIPO	ØA	ØB	Kg
5RE1500	5RE1511	Rete IC 100	130	110	0,06
5RE1501	5RE1512	Rete IC 120	160	131	0,12
5RE1502	5RE1513	Rete IC 140	180	152	0,12
5RE1503	5RE1509	Rete IC 160-180	222	194	0,15

RACCORDO



CODICE	ACCESSORIO	MODELLO	Ø MM
5RD1100	RACCORDO	IC 100	100
5RD1120	RACCORDO	IC 120	125
5RD1140	RACCORDO	IC 140	125
5RD1160	RACCORDO	IC 160	160
5RD1180	RACCORDO	IC 180	160