



Serie **IC ATEX**  
**IC ATEX INOX**

Aspiratori centrifughi pale avanti antideflagranti  
**Espulsione in condotto**



## IMPIEGO

- Ventilazione di ambienti nei quali sia necessario garantire sicurezza per la presenza di gas, e miscele infiammabili o sostanze che, in determinate condizioni, possano sviluppare atmosfere esplosive (zona 1/21) dovute a gas (II2G) e/o polveri infiammabili (II2D/II2GD).
- La classificazione e identificazione di tali ambienti deve essere effettuata da autorità preposte.
- Per le caratteristiche costruttive e di prestazioni gli apparecchi delle serie **IC ATEX** e **IC ATEX INOX** devono sempre essere collegati a tratti di tubazioni o a sistemi (serrande di taratura) che con la loro resistenza limitano l'assorbimento del motore fino a raggiungere i valori riportati sulla targa.

**NB:** i motori antideflagranti non sono idonei alla regolazione della velocità.

## CARATTERISTICHE

- Aspiratori centrifughi da condotto.
- Adatti per aria con temperatura da -20°C a +40°C
- Conformi alla direttiva ATEX 94/9 CE e 2014/34/UE
- Marcatura ATEX gruppo II2G
- Costruzione certificata da IMQ secondo la EN 14986 (Certificato IMQ 10 ATEX 018 X).

## COSTRUZIONE

- Cassa a spirale realizzata in lamiera d'acciaio protetta contro gli agenti atmosferici con vernici a polveri epossidiche oppure in acciaio inossidabile AISI304.
- Girante a semplice aspirazione con pale curve in avanti (sirocco), a spessore costante, realizzata in lamiera zincata oppure in acciaio inossidabile AISI304.
- Boccaglio in lamiera verniciata o inox su modelli con esecuzione IIB. Boccaglio in ottone su modelli con esecuzione IIC.
- Esecuzione 5 (accoppiamento diretto con girante a sbalzo su motore flangiato).
- Motore separato dal flusso di aria convogliata.
- Orientamento standard LG 270°.
- Raccordo in aspirazione fornito in dotazione (non montato).

## MOTORIZZAZIONI

- Motore asincrono trifase o monofase a norme internazionali IEC 60034, IEC 60072, IEC 60079 e/o IEC 61241, EMC 2014/30/UE, LVD 2014/35/UE, con certificati ATEX per atmosfere esplosive Categoria G gruppo II classe termica T4 protezione Exd e marcatura CE, IP 55, classe F, forma B35. Idonei ad un servizio S1 (funzionamento continuo a carico costante).

## ACCESSORI

- **SE** - Sedia portamotore.
- **RE** - Rete di protezione per bocca aspirante e premente realizzata a norma UNI 12499 e protetta contro gli agenti atmosferici.
- **RD** - Raccordo quadro/tondo per bocca premente in acciaio verniciato.

## VERSIONI

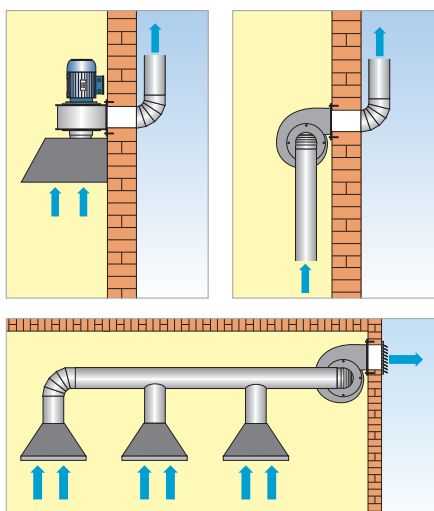
- Versioni con temperature d'esercizio diverse.
- Versioni con motori per atmosfere diverse.
- Versioni con motori idonei alla regolazione della velocità.
- Versioni con motori a doppia polarità.



Certificato  
**IMQ 10 ATEX 018 X**

- 10 modelli
- 5 taglie - Ø 100 a 180 mm
- Marcatura ATEX II2G
- Acciaio INOX AISI 304

### INSTALLAZIONI

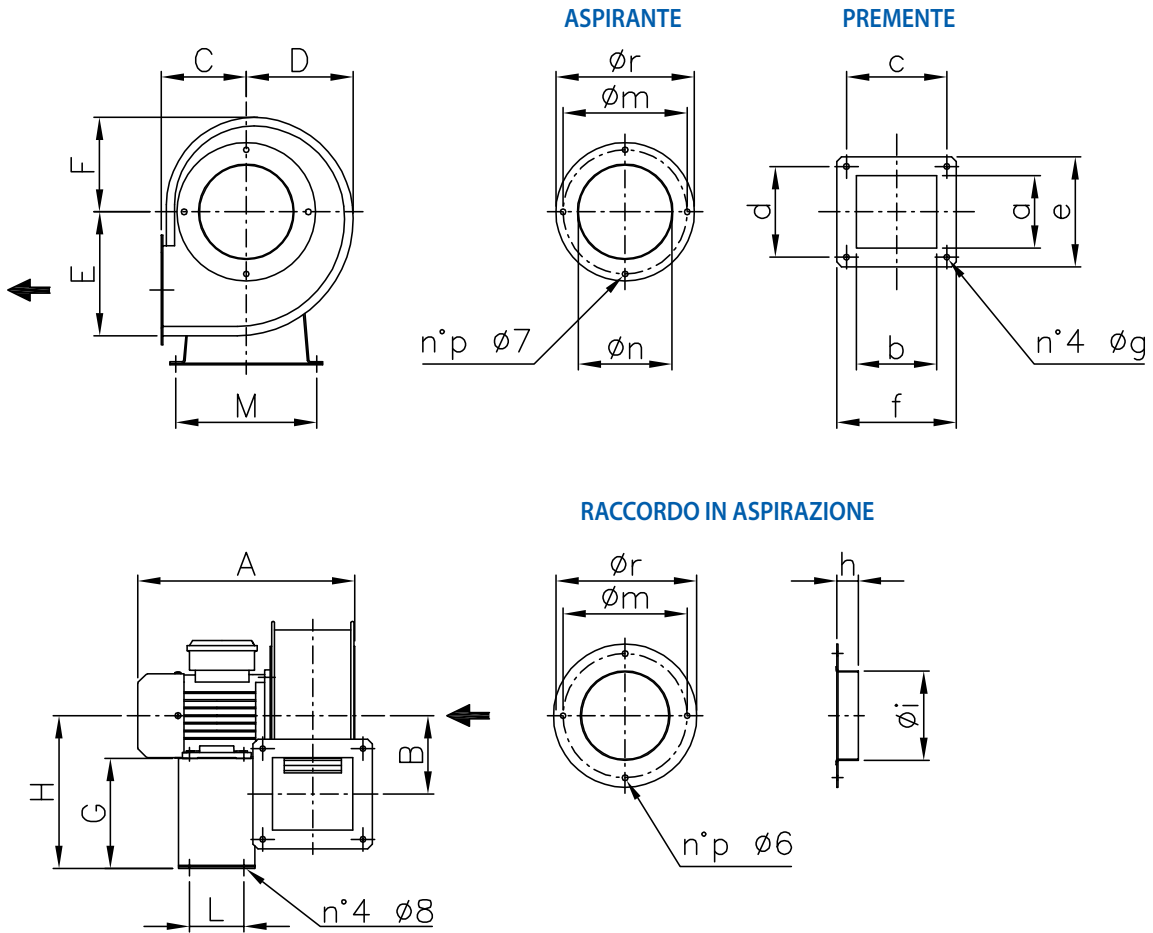


## ORIENTAMENTI

### Vista Lato Motore

Rotazione antioraria LG	LG 0	LG 45	LG 90	LG 135	LG 180	LG 225	<b>LG 270</b>	LG 315
Rotazione oraria RD	RD 0	RD 45	RD 90	RD 135	RD 180	RD 225	RD 270	RD 315

**DIMENSIONI (mm)**



N.B. Raccordo in aspirazione fornito non montato.

TIPO - TYPE	A	B	C	D	E	F	G	H	L	M	kg
IC ATEX / IC ATEX INOX 100	220	82	86	112	130	99	120	176	71	140	4
IC ATEX / IC ATEX INOX 120	300	97	109	137	156	116	160	223	80	185	7
IC ATEX / IC ATEX INOX 140	350	115	126	158	184	136	152	223	90	185	10
IC ATEX / IC ATEX INOX 160	390	132	143	175	207	148	180	260	100	230	17
IC ATEX / IC ATEX INOX 180	400	140	156	200	227	171	180	260	100	230	20

TIPO - TYPE	a	b	c	d	e	f	g	h	i	m	n	p	r
IC ATEX / IC ATEX INOX 100	76	84	105	95	115	125	6	20	100	130	90	4	145
IC ATEX / IC ATEX INOX 120	102	102	125	125	150	150	7	20	125	160	115	4	178
IC ATEX / IC ATEX INOX 140	118	118	148	148	175	175	8	30	125	180	135	4	195
IC ATEX / IC ATEX INOX 160	135	135	165	165	195	195	8	40	160	222	155	8	240
IC ATEX / IC ATEX INOX 180	148	148	180	180	210	210	8	40	160	222	170	8	240

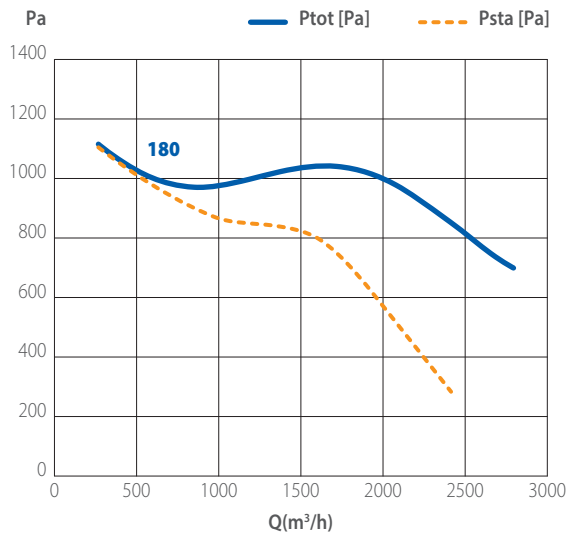
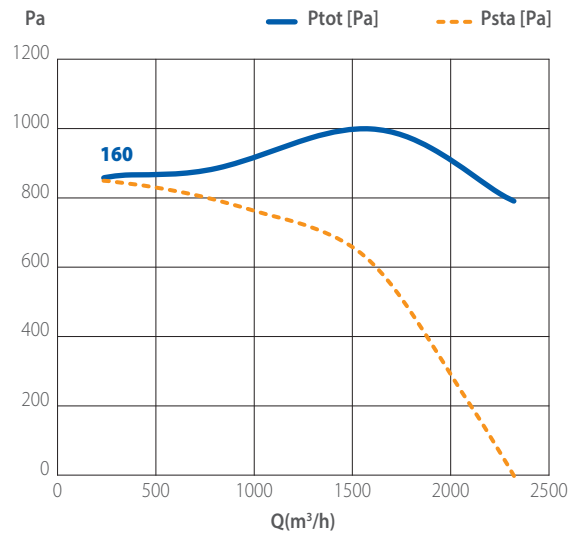
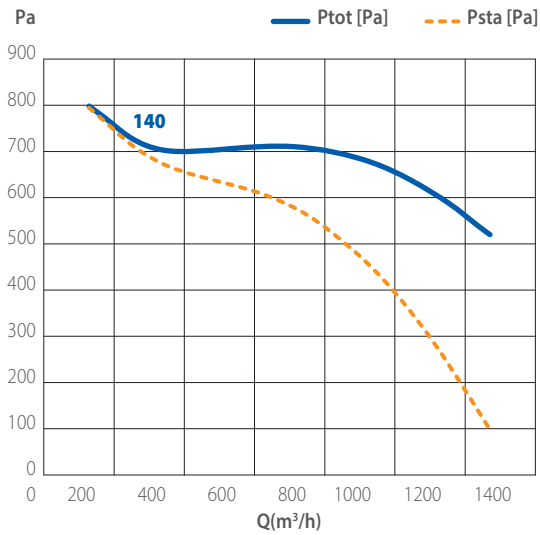
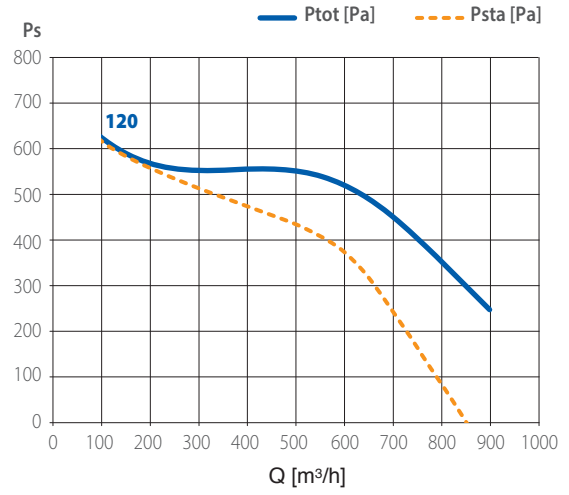
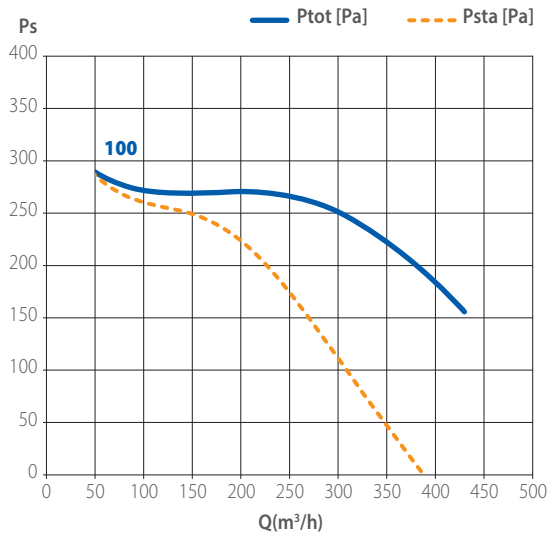
**PRESTAZIONI**

CODICE	MODELLO	TUBAZIONE	PORTATA MAX	PRESSIONE MAX	TENSIONE A 50 Hz	CORRENTE ASSORBITA	POTENZA	VELOCITÀ	POLI	GRADO DI PROTEZIONE	PRESSIONE SONORA (a 1,5 mt) dB (A)	
		Ø mm	m³/h	Pa	V	A	KW	GIRI/1'	N°	IP	Lw	Lp
<b>Versione ATEX</b>												
<b>1XI1102</b>	<b>IC 100 ATEX</b> TRIFASE	100	430	270	400	0,26	0,09	2.800	2	55	73	62
<b>1XI1352</b>	<b>IC 120 ATEX</b> TRIFASE	125	900	560	400	0,80	0,25	2.800	2	55	78	67
<b>1XI1552</b>	<b>IC 140 ATEX</b> TRIFASE	125	1.270	700	400	1,00	0,37	2.800	2	55	84	73
<b>1XI1703</b>	<b>IC 160 ATEX</b> TRIFASE	160	2.300	1000	400	1,80	0,75	2.800	2	55	89	78
<b>1XI1902</b>	<b>IC 180 ATEX</b> TRIFASE	160	2.800	1100	400	2,40	1,10	2.800	2	55	92	81
<b>Versione ATEX INOX</b>												
<b>1XI1101</b>	<b>IC 100 ATEX INOX</b> TRIFASE	100	430	270	400	0,26	0,09	2.800	2	55	73	62
<b>1XI1351</b>	<b>IC 120 ATEX INOX</b> TRIFASE	125	900	560	400	0,80	0,25	2.800	2	55	78	67
<b>1XI1551</b>	<b>IC 140 ATEX INOX</b> TRIFASE	125	1.270	700	400	1,00	0,37	2.800	2	55	84	73
<b>1XI1700</b>	<b>IC 160 ATEX INOX</b> TRIFASE	160	2.300	1000	400	1,80	0,75	2.800	2	55	89	78
<b>1XI1900</b>	<b>IC 180 ATEX INOX</b> TRIFASE	160	2.800	1100	400	2,40	1,10	2.800	2	55	90	81

Codici versioni MONOFASE a richiesta.

**CURVE**

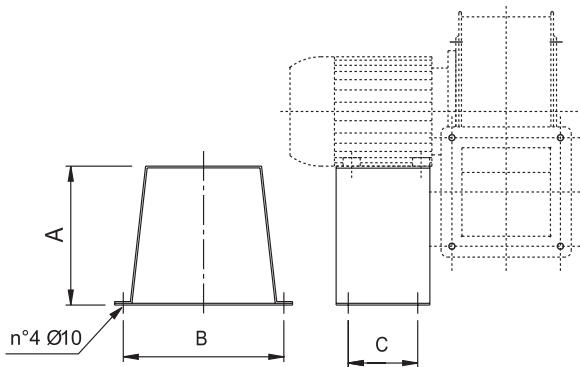
9,81 Pa = 1 mmH<sub>2</sub>O



**ACCESSORI**

Dimensioni in mm

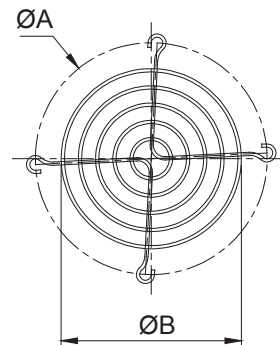
**SEDIA PORTAMOTORE**



Cod.*	TIPO	A	B	C	Kg
<b>1SE6007</b>	100	120	140	71	0,5
<b>1SE6005</b>	120	160	185	80	1,2
<b>1SE6017</b>	140	152	185	90	1,3
<b>1SE6006</b>	160 - 180	180	230	100	1,7

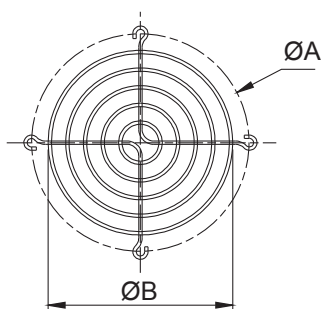
\* Codici modelli IC-ATX.  
Codici per modelli IC ATEX INOX a richiesta.

**RETE BOCCA PREMENTE**



Cod. IC ATX	Cod. IC ATX INOX	TIPO	ØA	ØB	Kg
<b>5RE0109</b>	<b>5RE1109</b>	Rete IC 100	142	110	0,06
<b>5RE0111</b>	<b>5RE1111</b>	Rete IC 120	177	131	0,12
<b>5RE0113</b>	<b>5RE1113</b>	Rete IC 140	209	152	0,13
<b>5RE0115</b>	<b>5RE1115</b>	Rete IC 160	233	194	0,15
<b>5RE0117</b>	<b>5RE1117</b>	Rete IC 180	255	194	0,2

**RETE BOCCA ASPIRANTE**



Cod. IC ATX	Cod. IC ATX INOX	TIPO	ØA	ØB	Kg
<b>5RE1500</b>	<b>5RE1511</b>	Rete IC 100	130	110	0,06
<b>5RE1501</b>	<b>5RE1512</b>	Rete IC 120	160	131	0,12
<b>5RE1502</b>	<b>5RE1513</b>	Rete IC 140	180	152	0,12
<b>5RE1503</b>	<b>5RE1509</b>	Rete IC 160-180	222	194	0,15

**RACCORDO**



CODICE	ACCESSORIO	MODELLO	Ø MM
<b>5RD1100</b>	RACCORDO	IC 100	100
<b>5RD1120</b>	RACCORDO	IC 120	125
<b>5RD1140</b>	RACCORDO	IC 140	125
<b>5RD1160</b>	RACCORDO	IC 160	160
<b>5RD1180</b>	RACCORDO	IC 180	160