



Serie **IC INOX**



Aspiratori centrifughi anticorrosione
Da condotto



IMPIEGO

- Applicazione in ambienti con forte presenza di vapori corrosivi quali: lavanderie, aziende alimentari, laboratori, autolavaggi, locali docce, etc.
- Per le caratteristiche costruttive gli aspiratori della Serie **IC Innox** devono sempre essere collegati a tratti di tubazioni o a sistemi (serrande di taratura) che con la loro resistenza limitino l'assorbimento del motore fino a raggiungere i valori riportati sulla targa

CARATTERISTICHE

- Aspiratori centrifughi da condotto
- Adatti per vapori corrosivi con temperatura da -20°C a +80°C
- Girante ad alto rendimento con pale curve in avanti
- Bilanciatura statica e dinamica secondo norme ISO 1940
- Tutti i componenti in acciaio Inox AISI 304
- Orientamento regolabile in 8 posizioni
- Disponibili in rotazione LG o RD (orientamento standard LG 270°)
- Boccaglio aspirante fornito non assemblato
- Motore asincrono Monofase (230V) oppure Trifase (230/400V) adatto per servizio continuo
- I motori IP55 sono del tipo a grandezze standard UNELMEC, autoventilati con cuscinetti a sfera
- Marcatura **CE**



La serie non rientra nel campo di applicazione della Direttiva ErP 2009/125/CE e successivi regolamenti.

- 10 modelli
- Acciaio inox AISI 304
- Boccaglio aspirante fornito (non assemblato)

VERSIONI

Ex IC ATEX INOX - Versione antideflagrante per ambienti a rischio di esplosione. Conforme alla Direttiva ATEX 2014/34/UE.

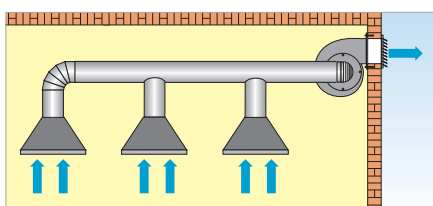
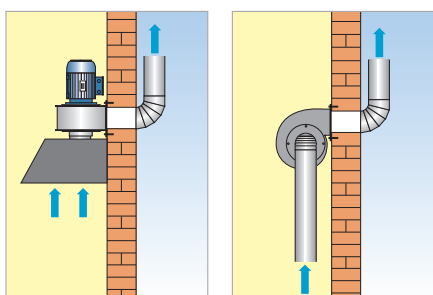
IC INOX A.T. - Versione per aria ad alta temperatura fino a 150°C in continuo.

ACCESSORI

- **SE** - Sedia portamotore
- **RD** - Raccordo bocca premente
- **RE** - Rete bocca premente
- **SR** - Rete bocca aspirante

ORIENTAMENTI

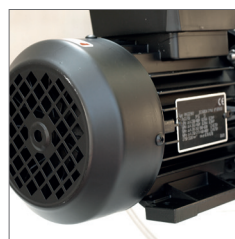
INSTALLAZIONI



Rotazione antioraria LG	LG 0	LG 45	LG 90	LG 135	LG 180	LG 225	LG 270 STANDARD	LG 315
Rotazione oraria RD	RD 0	RD 45	RD 90	RD 135	RD 180	RD 225	RD 270	RD 315

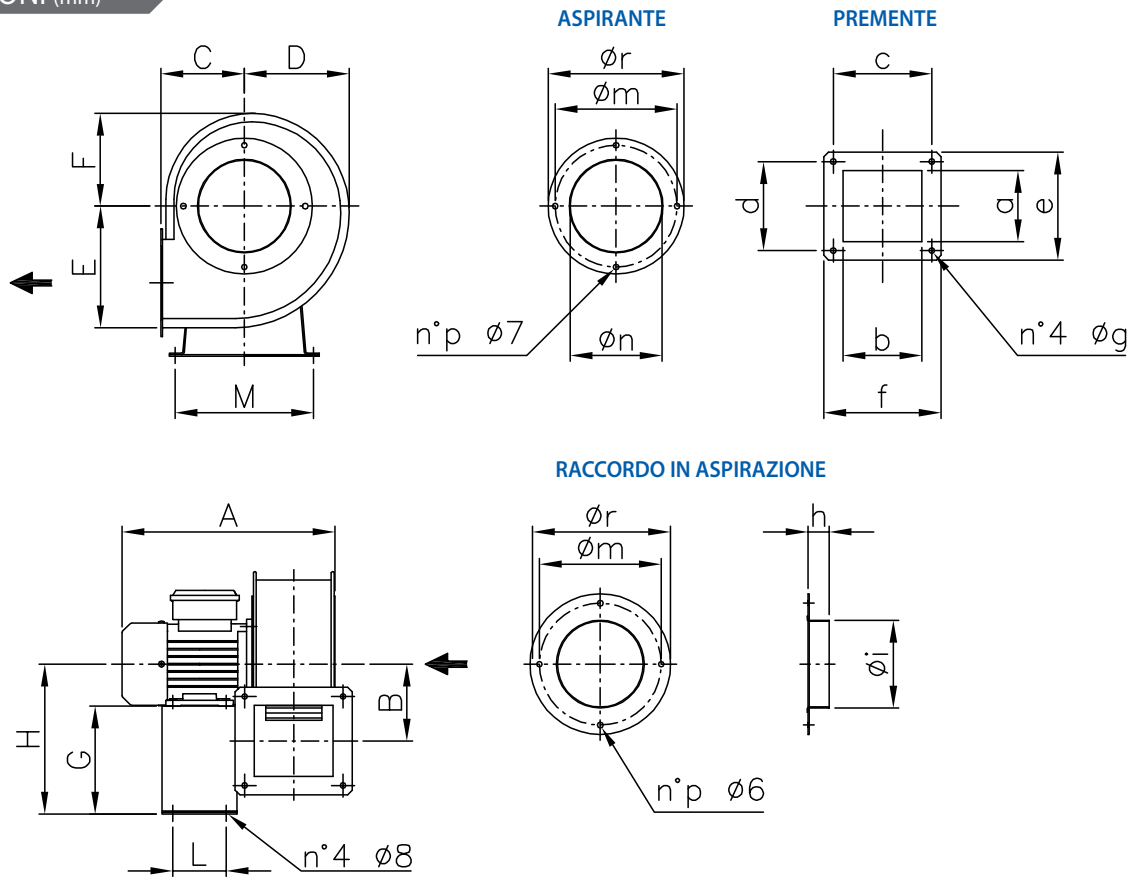


Ventola a pale avanti



Motori IP55 del tipo UNELMEC, autoventilati con cuscinetti a sfera

DIMENSIONI (mm)



TIPO	A	B	C	D	E	F	G	H	L	M	kg
IC INOX 100	220	82	86	112	130	99	120	176	71	140	4
IC INOX 120	300	97	109	137	156	116	160	223	80	185	7
IC INOX 140	350	115	126	158	184	136	152	223	90	185	10
IC INOX 160	390	132	143	175	207	148	180	260	100	230	17
IC INOX 180	400	140	156	200	227	171	180	260	100	230	20

TIPO	A	b	c	d	e	f	g	h	i	m	n	p	r
IC INOX 100	76	84	105	95	115	125	6	20	100	130	90	4	145
IC INOX 120	102	102	125	125	150	150	7	20	125	160	115	4	178
IC INOX 140	118	118	148	148	175	175	8	30	125	180	135	4	195
IC INOX 160	135	135	165	165	195	195	8	40	160	222	155	8	240
IC INOX 180	148	148	180	180	210	210	8	40	160	222	170	8	240

Dimensioni in mm / Pesi indicativi

PRESTAZIONI

CODICE	MODELLO	TUBAZIONE	PORTATA MAX	PRESSIONE MAX	TENSIONE A 50 Hz	CORRENTE ASSORBITA	POTENZA	VELOCITÀ	POLI	GRADO DI PROTEZIONE	CLASSE MOTORE	PRESSIONE SONORA (a 1,5 mt) dB (A)	
		ϕ mm	m ³ /h	Pa	V	A	KW	GIRI	N°	IP		Lw	Lp
1IC1006	IC 100 INOX MONOFASE	100	370	336	230	0,36	0,09	2800	2	44	B	73	62
1IC1202	IC 120 INOX MONOFASE	125	580	730	230	1,75	0,37	2800	2	55	F	78	67
1IC1405	IC 140 INOX MONOFASE	125	1267	925	230	2,80	0,37	2800	2	55	F	84	73
1IC1607	IC 160 INOX MONOFASE	160	2318	954	230	5,20	0,75	2800	2	55	F	89	78
1IC1895	IC 180 INOX MONOFASE	160	2408	1214	230	6,70	1,10	2800	2	55	F	91	81
1IC1007	IC 100 INOX TRIFASE	100	370	366	400	0,17	0,09	2800	2	44	B	73	62
1IC1203	IC 120 INOX TRIFASE	125	580	730	400	0,90	0,25	2800	2	55	F	78	67
1IC1406	IC 140 INOX TRIFASE	125	1267	925	400	1,10	0,37	2800	2	55	F	84	73
1IC1609	IC 160 INOX TRIFASE	160	2318	954	400	1,90	0,75	2800	2	55	F	89	78
1IC1811	IC 180 INOX TRIFASE	160	2408	1214	400	2,30	1,10	2800	2	55	F	91	81

Le prestazioni aerauliche sono rilevate in conformità alla norma EN ISO 5801/AMCA 210 con densità dell'aria standard avente peso specifico 1,2 Kg/m³. Alimentazione 230V/1Ph/50Hz o 400V/3Ph/50Hz.

Lp: Livello di pressione sonora rilevato in condizioni di campo libero, propagazione sferica, categoria di misura D a norma EN ISO 13349, nel punto di massimo rendimento, alla distanza di 1,5 metri irradiato e si presenta solo per fini comparativi.

Lw: Livello di potenza sonora ottenuto secondo norma ISO 3746. Tolleranza +/- 3 dB(A).

CURVE

1 mm H₂O = 9,81 Pa

