



IMPIEGO

- Ventilazione di ambienti acidi nei quali sia necessario anche garantire sicurezza per la presenza di gas, e miscele infiammabili o sostanze che, in determinate condizioni, possano sviluppare atmosfere esplosive. La classificazione e identificazione di tali ambienti deve essere effettuata da autorità preposte.
- Particolarmente indicato negli impianti certificati ATEX in categoria 3, zona 2, zona 2-22 (3G).
- Per le caratteristiche costruttive gli aspiratori della Serie **ICA ATEX** devono sempre essere collegati a tratti di tubazioni o a sistemi (serrande di taratura) che con la loro resistenza limitino l'assorbimento del motore fino a raggiungere i valori riportati sulla targa.
- I motori antideflagranti non sono idonei alla regolazione della velocità

CARATTERISTICHE

- Aspiratori centrifughi da condotto.
- Adatti per aria pulita con temperatura da -15°C a +70°C.
- Conformi alla Direttiva 2014/34/UE
- Marcatura ATEX gruppo II3G.
- Motori antideflagranti tipo: Eex-d IIB T3 (configurazione minima).
- Motori corredati di certificazione ATEX.
- Disponibili solamente in rotazione LG.

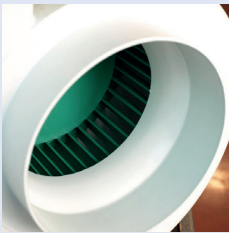
COSTRUZIONE

- Coclea in polipropilene.
- Costruzione antiscintilla.
- Girante in polipropilene ad alto rendimento con pale curve in avanti.
- Bilanciatura statica e dinamica secondo norme ISO 1940.
- Componenti in polipropilene nero antistatico.
- Boccaglio aspirante montato di serie.
- Supporto motore montato di serie.

MOTORIZZAZIONE

Motore asincrono trifase ATEX per atmosfere esplosive Categoria G gruppo II classe termica T4 protezione Exd costruito secondo le norme internazionali IEC 60034, IEC60072, IEC60079, e/o 61241, EMC 2014/30/UE, LVD 2014/35/UE, IP55, classe F, Forma B3 o B5, marchiati CE. Idoneo a servizio S1, funzionamento continuo a carico costante.

- 6 modelli
- Ideali anche per aria corrosiva
- Sedia portamotore di serie
- ATEX II3G

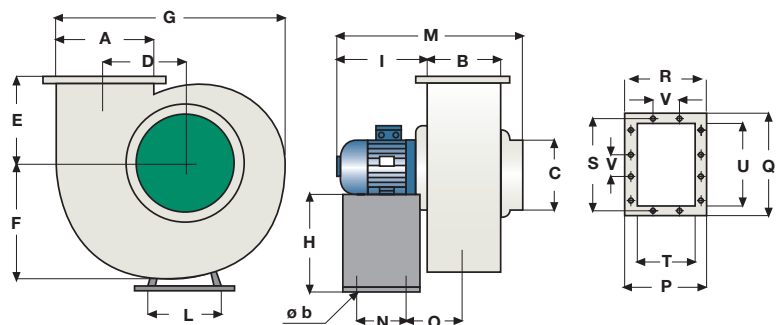


Ventola e boccaglio



Motori IP55 del tipo UNELMEC, autoventilati con cuscinetti a sfera

DIMENSIONI (mm)

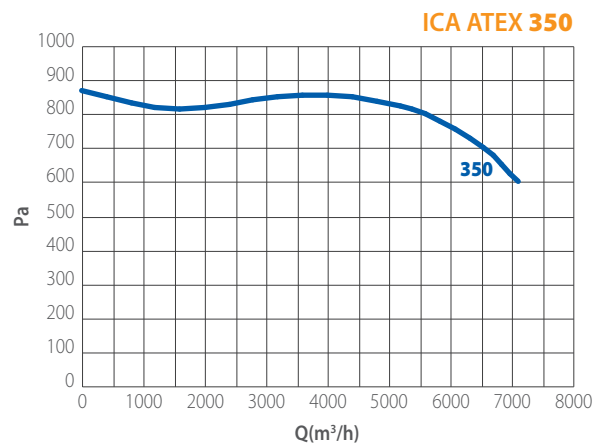
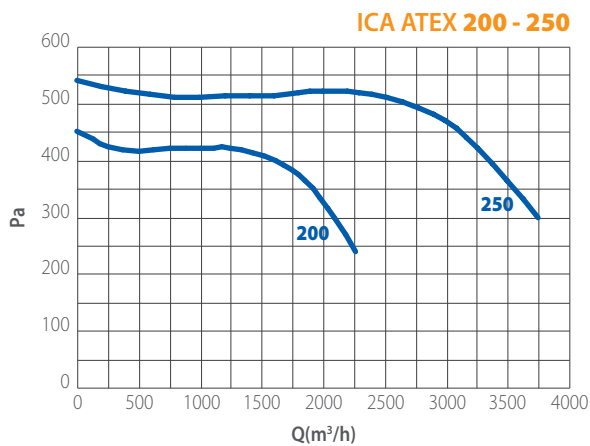
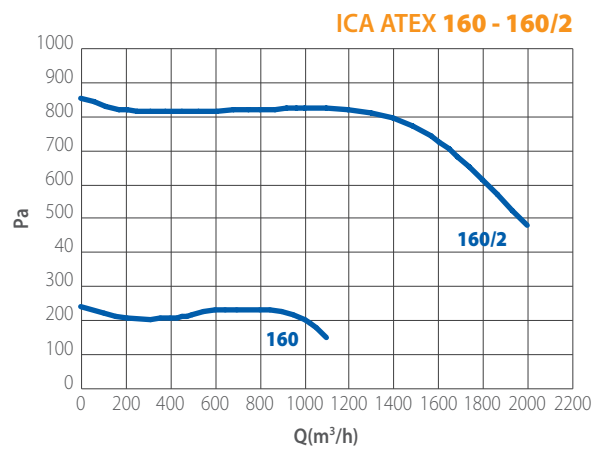
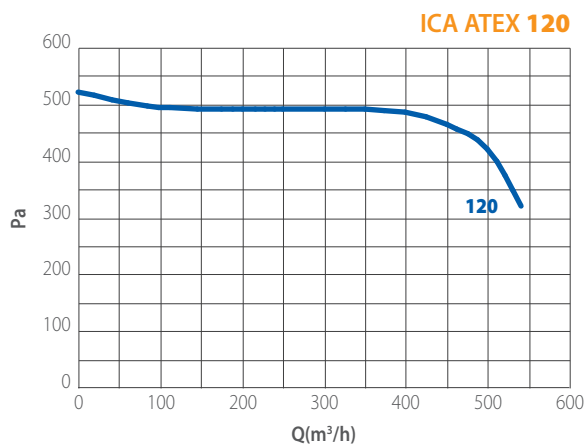


TIPO	A	B	øC	D	E	F	G	H	I	L	M	N	O	P	Q	R	S	T	U	V	øb	Kg
ICA ATEX 120	85	85	125	103	106	135	263	130	179	175	293	130	80	135	135	110	110	85	85	-	10	13
ICA ATEX 160	160	130	200	148	148	201	398	200	207	215	420	170	95	180	210	164	194	130	160	85	10	15/27
ICA ATEX 200	200	160	250	185	178	250	495	250	245	255	486	175	130	228	266	202	240	160	200	80	10	57
ICA ATEX 250	240	195	315	222	245	300	593	310	282	234	565	175	155	265	306	241	282	195	240	100	12	45
ICA ATEX 350	280	225	355	259	275	353	696	320	315	285	696	200	170	305	356	275	326	225	280	100	12	70

PRESTAZIONI

CODICE	MODELLO	TUBAZIONE	PORTATA MAX	PRESSIONE MAX	TENSIONE A 50 Hz	CORRENTE ASSORBITA	POTENZA	VELOCITÀ	POLI	GRADO DI PROTEZIONE	PRESSIONE SONORA (a 1,5 mt)
		Ø mm	m³/h	Pa	V	A	KW	GIRI/1'	N°	IP	dB (A)
11A1205	ICA 120 ATEX TRIFASE	125	540	520	400	0,38	0,18	2800	2	55	68
11A1611	ICA 160 ATEX TRIFASE	200	1.100	240	400	0,70	0,18	1400	4	55	57
11A1612	ICA 160/2 ATEX TRIFASE	200	2.000	850	400	2,75	1,10	2800	2	55	70
11A2007	ICA 200 ATEX TRIFASE	250	2.270	450	400	1,70	0,55	1400	4	55	66
11A2507	ICA 250 ATEX TRIFASE	315	3.750	540	400	2,90	1,10	1400	4	55	65
11A3504	ICA 350 ATEX TRIFASE	350	7.100	870	400	7,30	3,00	1400	4	55	70

CURVE



ORIENTAMENTI

Vista Lato Motore

