



Serie **IEM**

Aspiratori elicoidali medie portate
Aspirazione diretta



IMPIEGO

- Gli apparecchi della serie IEM sono unità di ventilazione con fissaggio a parete, specificamente progettate per il ricambio d'aria in edifici commerciali e industriali.
- Per le caratteristiche costruttive e di prestazioni la serie **IEM** può essere utilizzata per espulsione diretta.
- L'aria aspirata non deve essere polverosa o corrosiva.

CARATTERISTICHE

- Aspiratori elicoidali per espulsione diretta all'esterno.
- Installazione a parete o pannello.
- Adatti per aria pulita con temperatura max da -15°C a +50°C.
- Bilanciatura statica e dinamica secondo norme ISO 1940.
- Marcatura **CE**

COSTRUZIONE

- Telaio portante in lamiera d'acciaio zincata stampato e imbutito, con raggio in aspirazione.
- Girante con pale a profilo alare in tecnopolimero o fusione di lega d'alluminio e mozzo in fusione di lega d'alluminio. Angolo di calettamento variabile da fermo tramite tasselli di regolazione. Bilanciata secondo ISO 1940.
- Esecuzione 5 (accoppiamento diretto con girante a sbalzo).
- Flusso dell'aria da motore a girante.
- Rete di protezione e supporto motore in tondino d'acciaio trafilato verniciato a polveri epossidiche. Realizzata a norme EN ISO 12499.

MOTORIZZAZIONI

- **IEM 200 e 254:** motori IP 44, classe B.
 - **IEM 252-310-350-400-500-560:** motori asincroni trifase o monofase a norme IEC 60034, IEC 60072, EMC 2014/30/UE, LVD 2014/35/UE e marcato CE, IP55, classe F.
- Idonei ad un servizio S1 (funzionamento continuo a carico costante).

A RICHIESTA

- Girante a flusso inverso (Monofase e Trifase).
- Girante a flusso reversibile (Trifase).
- Girante con pale in alluminio pressofuso.

ACCESSORI

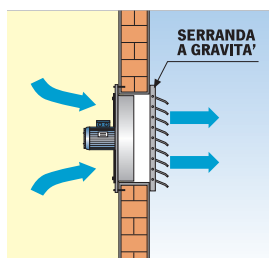
- S - Serranda a gravità.
- D - Distanziatore.
- R - Rete di protezione lato girante a norma UNIEN ISO 12499, protetta contro agenti atmosferici.



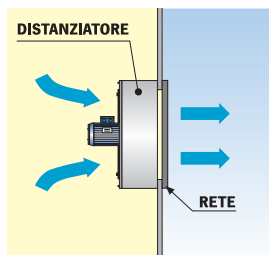
La serie non rientra nel campo di applicazione della Direttiva ErP 2009/125/CE e successivi Regolamenti.

- 16 modelli
- Ø da 200 a 560 mm

INSTALLAZIONI



A PARETE



A PANNELLO

PRESTAZIONI

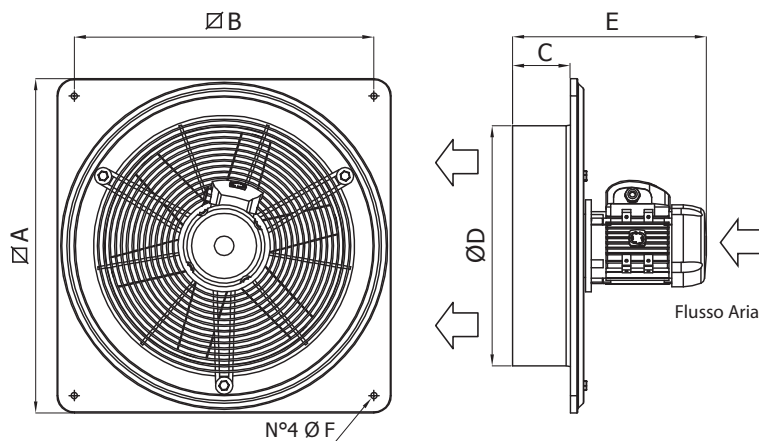
	CODICE	MODELLO	PORTATA MAX	TENSIONE A 50 Hz	CORRENTE ASSORBITA	POTENZA	POLI	GRADO DI PROTEZIONE	CLASSE MOTORE	DATI SONORI dB (A)	
			m ³ /h	V	A	kW	N°	IP		Lp	Lw
MONOFASE	1IE0210	IEM 202 MONOFASE	1.050	230	0,52	0,09	2	44	B	52,6	70,1
	1IE0212	IEM 204 MONOFASE	700	230	0,38	0,09	4	44	B	37,5	55
	1IE0260	IEM 252 MONOFASE	1.850	230	1,20	0,12	2	55	F	67,2	84,7
	1IE0262	IEM 254 MONOFASE	1.323	230	0,35	0,09	4	44	B	52,1	69,6
	1IE0312	IEM 314 MONOFASE	2.125	230	1,00	0,09	4	55	F	51,9	69,4
	1IE0360	IEM 354 MONOFASE	3.200	230	1,10	0,12	4	55	F	55,3	72,8
	1IE0410	IEM 404 MONOFASE	3.100	230	1,10	0,12	4	55	F	56,1	73,6
TRIFASE	1IE0211	IEM 202 TRIFASE	1.050	400	0,17	0,05	2	44	B	52,6	70,1
	1IE0213	IEM 204 TRIFASE	700	400	0,16	0,03	4	44	B	37,5	55
	1IE0261	IEM 252 TRIFASE	1.850	400	0,50	0,12	2	55	F	67,2	84,7
	1IE0263	IEM 254 TRIFASE	1.323	400	0,16	0,03	4	44	B	52,1	69,6
	1IE0313	IEM 314 TRIFASE	2.125	400	0,60	0,09	4	55	F	51,9	69,4
	1IE0361	IEM 354 TRIFASE	3.200	400	0,60	0,12	4	55	F	55,3	72,8
	1IE0411	IEM 404 TRIFASE	3.100	400	0,60	0,12	4	55	F	56,1	73,6
	1IE0505	IEM 508 TRIFASE	3.800	400	0,71	0,12	8	55	F	49,1	66,6
	1IE0565	IEM 568 TRIFASE	5.500	400	0,71	0,12	8	55	F	56,4	73,9

Lp: Livello di pressione sonora rilevato in condizioni di campo libero, in propagazione semisferica, categoria di misura C a norma EN ISO 13349, nel punto di massimo rendimento, alla distanza di 3 metri dal lato aspirazione e si presenta solo per finicomparativi.

Lw: Livello di potenza sonora ottenuto secondo norma ISO 3746. Tolleranza +/- 3 dB(A).

Prestazioni aerauliche rilevate in conformità alla norma EN ISO 5801/AMCA 210 con densità dell'aria standard avente peso specifico 1,2 Kg/m³. Alimentazione 230V/1Ph/50Hz o 400V/3Ph/50Hz.

DIMENSIONI (mm)



TIPO	A	B	C	ØD	E	ØF	Kg*
IEM 200	345	305	44	215	210	8,5	5
IEM 250	400	350	57	265	250	8,5	7
IEM 310	465	405	77	312	485	10	11
IEM 350	525	465	90	365	315	10	12
IEM 400	580	520	100	413	325	10	14
IEM 500	700	640	137	512	405	10	22
IEM 560	765	695	122	569	385	10	25

* Pesi indicativi

CURVE

