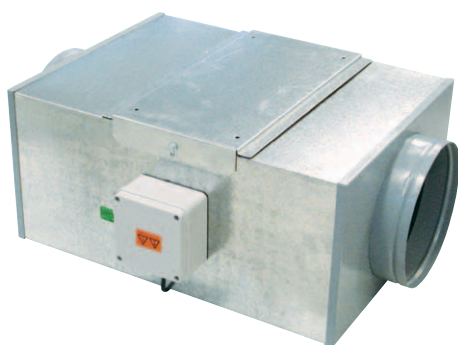




Serie **MBX**

Aspiratori centrifughi in linea
Box compatto da soffitto



IMPIEGO

- Particolarmente indicati per impianti di ventilazione in ambienti residenziali e terziari quali: uffici, negozi, abitazioni, sale da gioco, locali pubblici, spogliatoi, centri estetici, palestre, et etc.
- Per le caratteristiche costruttive e di prestazioni la serie **MBX** può essere utilizzata in posizione orizzontale e verticale in qualsiasi punto della tubazione
- L'aria aspirata non deve essere polverosa o corrosiva

CARATTERISTICHE

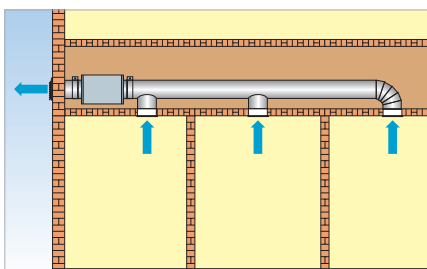
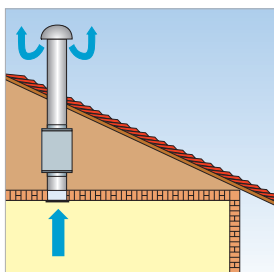
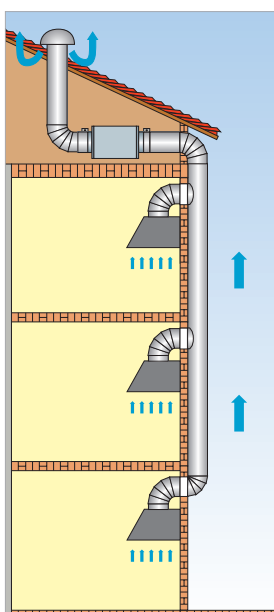
- Aspiratori centrifughi da condotto per applicazioni a soffitto.
- Facilmente installabili all'interno delle controsoffittature.
- Estrema silenziosità grazie al rivestimento interno fonoassorbente (10 mm di spessore).
- Staffa di ancoraggio a soffitto fornita di serie.
- Applicabili su tubazioni circolari con diametri da 100mm a 315mm.
- Adatti per aria pulita con temperatura da -10°C a +60°C.
- Struttura in lamiera d'acciaio zincato.
- Motore facilmente estraibile per ispezione anche ad apparecchio installato.
- Gruppo motoventilante a pale rovesce equilibrato staticamente e dinamicamente.
- Motore monofase (230V - 50 Hz) con termoprotettore adatto per funzionamento continuo.
- Marcatura **CE**.



Conformi alla Direttiva ErP e al Regolamento UE 1253/2014 (Unità di Ventilazione)

- Ideale per controsoffitti.
- Staffa di fissaggio in dotazione.

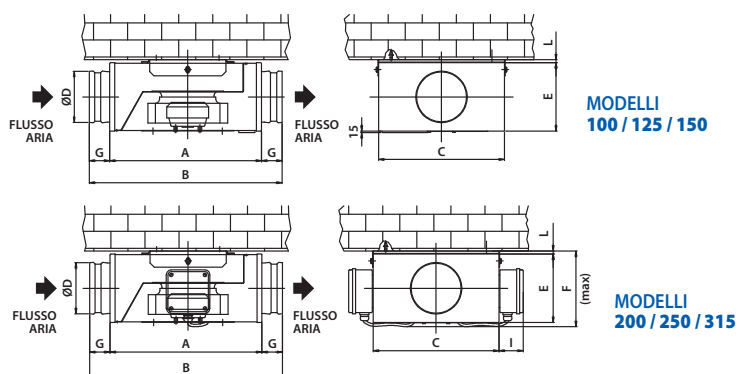
INSTALLAZIONI



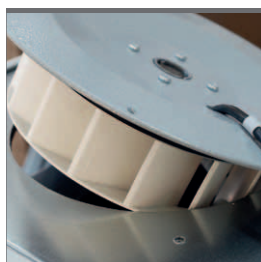
ACCESSORI

- **FA** - Fascetta di fissaggio
- **SA** - Serranda di non ritorno
- **SR** - Rete di protezione
- **BE** - Batteria elettrica
- **FIL** - Filtro modulare
- **SIL** - Silenziatore modulare

DIMENSIONI (mm)



TIPO	A	B	C	D	E	F	G	I	L	kg
MBX100	433	525	307	99	167	-	50	-	10	7,8
MBX125	433	515	307	124	167	-	40	-	10	7,8
MBX150	433	515	307	150	187	-	40	-	10	8,2
MBX200	503	580	373	198	233	260	40	60	10	12,8
MBX250	503	610	373	247	283	310	55	60	10	14,8
MBX315	503	610	423	314	343	370	55	60	10	17,4



Motore ispezionabile



Morsetteria integrata (fino a modello 150)

PRESTAZIONI

CODICE	MODELLO	TUBAZIONE	PORTATA MAX	PRESSIONE MAX	TENSIONE A 50 Hz	CORRENTE ASSORBITA	POTENZA	VELOCITÀ	GRADO DI PROTEZIONE	LIVELLI SONORI (a 1,5 mt) dB (A)	
		Ø mm	m³/h	Pa	V	A	W	GIRI/1'	IP	Lw	Lp
1MB4101	MBX 100	100	270	342	230	0,23	60	1990	44	56	25
1MB4126	MBX 125	125	330	344	230	0,23	60	1700	44	56	25
1MB4151	MBX 150	150	412	352	230	0,23	60	2530	44	59	38
1MB4201	MBX 200	200	655	424	230	0,49	150	2550	44	54	33
1MB4251	MBX 250	250	1035	537	230	0,83	190	2550	44	63	42
1MB4316	MBX 315	315	1148	651	230	1,35	310	2630	44	63	42

Le prestazioni aerauliche sono rilevate in conformità alla norma EN ISO 5801/AMCA 210 con densità dell'aria standard avente peso specifico 1,2 Kg/m³. Alimentazione 230/1Ph/50Hz o 400/3Ph/50Hz. In conformità al regolamento UE 1253/2014, le Unità di Ventilazione a singolo flusso devono essere abbinare al momento della messa in servizio, a un azionamento a velocità multiple o variatore di velocità (VSD).

Lp: Livello di pressione sonora rilevato in condizioni di campo libero, propagazione sferica, categoria di misura D a norma EN ISO 13349, nel punto di massimo rendimento, alla distanza di 1.5 metri dal lato aspirazione e si presenta solo per fini comparativi.

Lw: Livello di potenza sonora ottenuto secondo norma ISO 3746. Tolleranza +/- 3 dB(A).

CURVE

1 mm H₂O = 9,81 Pa

