



- Ampia gamma
- Ideali anche per aria corrosiva
- Sedia portamotore di serie
- ATEX II3G



IMPIEGO

- Ventilazione di ambienti acidi nei quali sia necessario anche garantire sicurezza per la presenza di gas, e miscele infiammabili o sostanze che, in determinate condizioni, possano sviluppare atmosfere esplosive. La classificazione e identificazione di tali ambienti deve essere effettuata da autorità preposte.
- Particolarmente indicato negli impianti certificati ATEX in categoria 3, zona 2, zona 2-22 (3G).
- Per le caratteristiche costruttive gli aspiratori della Serie **PR-AC ATEX** devono sempre essere collegati a tratti di tubazioni o a sistemi (serrande di taratura) che con la loro resistenza limitino l'assorbimento del motore fino a raggiungere i valori riportati sulla targa.
- I motori antideflagranti non sono idonei alla regolazione della velocità

CARATTERISTICHE

- Aspiratori centrifughi da condotto.
- Adatti per aria corrosiva con temperatura da -20°C a +40°C.
- Conformi alla direttiva ATEX 2014/34/UE
- Marcatura ATEX gruppo II3G.
- Motori antideflagranti tipo: Eex-d IIB T3 (configurazione minima).
- Motori corredati di certificazione ATEX.

COSTRUZIONE

- Cassa a spirale realizzata in polipropilene antistatico e autoestinguente.
- Girante a semplice aspirazione, realizzata in polietilene antistatica, con mozzo in alluminio protetto dal flusso convogliato.
- Staffa porta-motore realizzata in lamiera d'acciaio verniciata a polveri epossidiche.

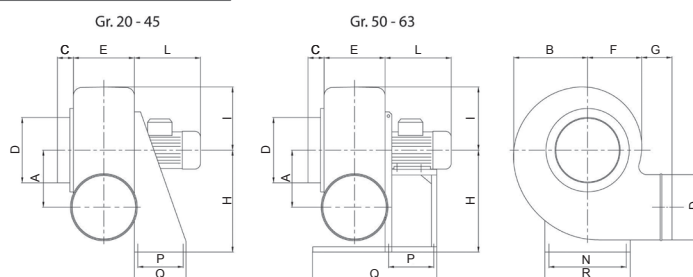
MOTORIZZAZIONE

Motore asincrono trifase ATEX per atmosfere esplosive Categoria G gruppo II classe termica T4 protezione Exd costruito secondo le norme internazionali IEC 60034, IEC60072, IEC60079, e/o 61241, EMC 2014/30/UE, LVD 2014/35/UE, IP55, classe F, Forma B3 o B5, marchiati CE. Idoneo a servizio S1, funzionamento continuo a carico costante.

ACCESSORI

- Rete di protezione per bocca aspirante e premente realizzata a norma UNI 10615.
- Giunto antivibrante in PVC per bocca aspirante e premente.
- Serranda a gravità.
- Serranda di taratura manuale.

DIMENSIONI (mm)



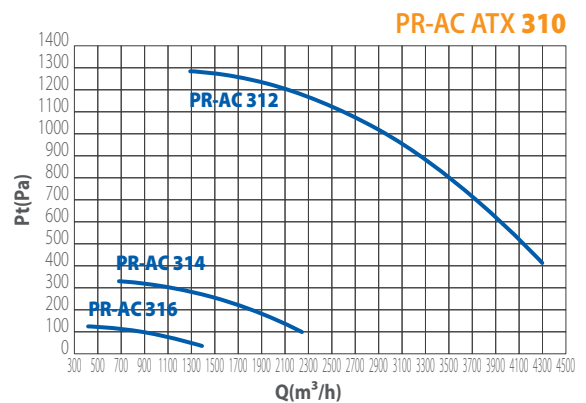
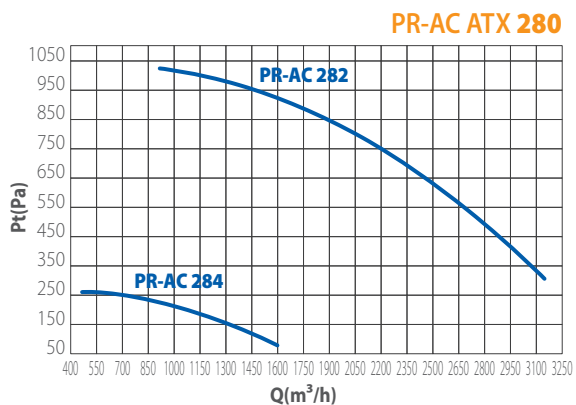
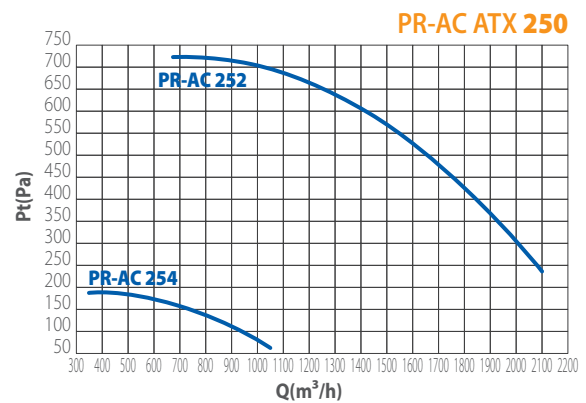
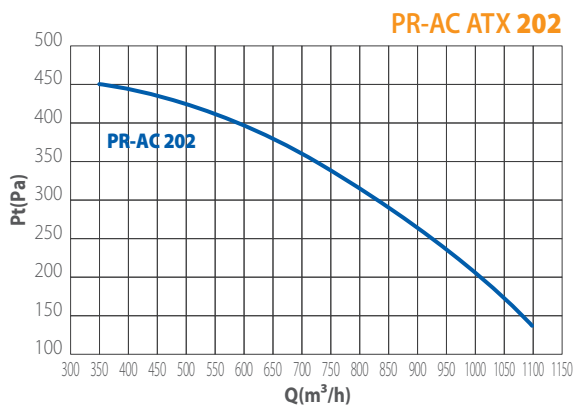
TIPO	A	B	C	D	E	F	G	H	I	L	N	P	Q	R	kg
PR-AC ATEX 20	140	180	35	160	160	138	55	250	150	195	200	100	140	235	17
PR-AC ATEX 25	173	228	35	200	185	170	55	310	190	220	255	100	140	290	24
PR-AC ATEX 28	208	255	40	225	195	190	70	350	210	240	280	120	190	316	33
PR-AC ATEX 31	240	280	40	250	200	210	70	410	230	290	320	150	230	355	45
PR-AC ATEX 35	260	312	40	280	237	230	55	445	270	290	355	150	230	390	51
PR-AC ATEX 40	290	356	40	315	252	264	55	495	295	240	325	170	250	365	47
PR-AC ATEX 45	324	400	40	355	287	395	55	550	330	290	370	170	250	410	61
PR-AC ATEX 50	360	460	50	400	355	355	80	630	395	300	289	197	636	325	77
PR-AC ATEX 56	410	490	50	450	365	380	80	710	410	340	289	237	696	325	120
PR-AC ATEX 63	445	610	50	500	415	420	80	800	505	420	337	237	741	373	131

* Pesì indicativi

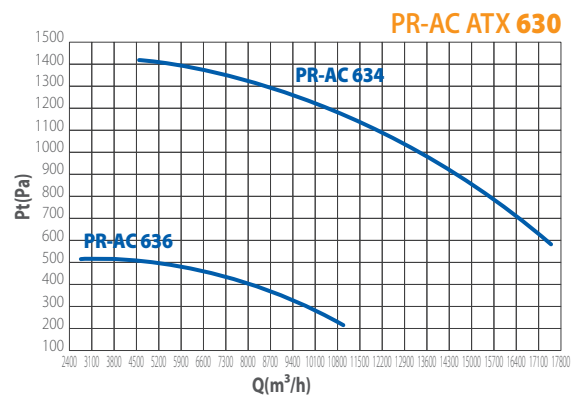
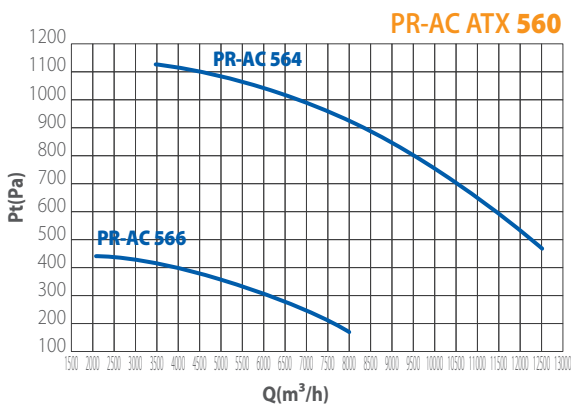
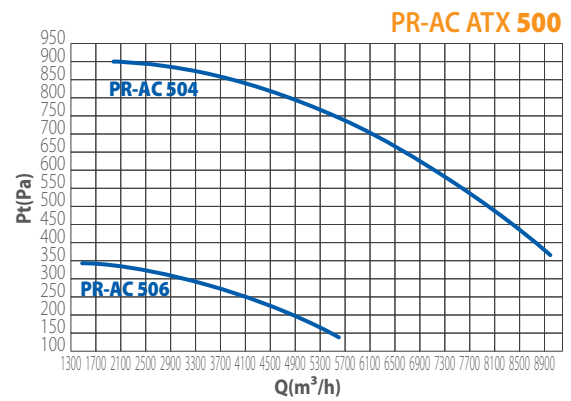
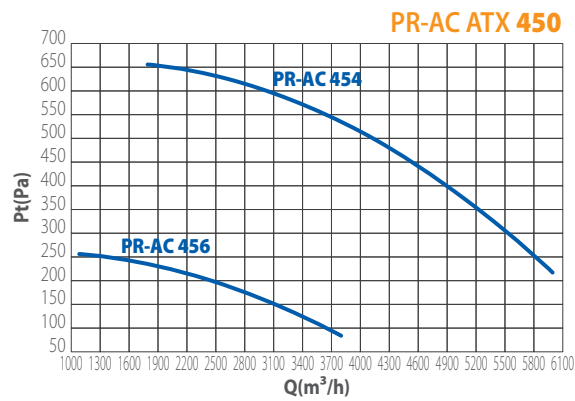
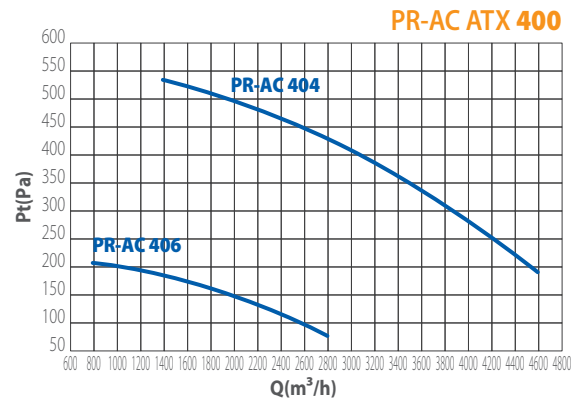
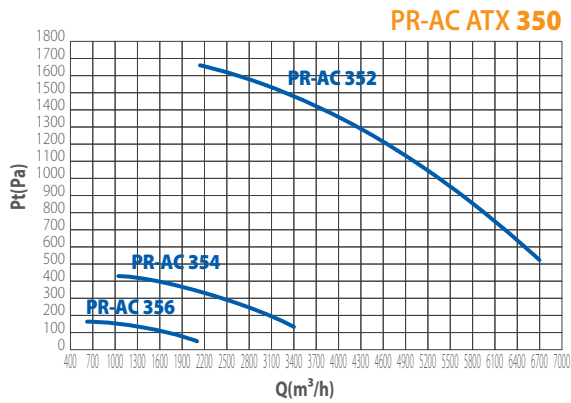
PRESTAZIONI

CODICE	MODELLO	PORTATA MAX	TENSIONE	POLI	CORRENTE ASSORBITA	POTENZA
		m ³ /h	A 50 Hz		A	kW
7PA2106	PR-AC ATX 202 T	920	400	2	0,64	0,18
7PA2632	PR-AC ATX 252 T	2.000	400	2	0,97	0,37
7PA2633	PR-AC ATX 254 T	1.000	400	4	0,07	0,12
7PA2894	PR-AC ATX 282 T	2.700	400	2	1,73	0,75
7PA2895	PR-AC ATX 284 T	1.300	400	4	0,68	0,18
7PA3230	PR-AC ATX 312 T	4.200	400	2	3,34	1,50
7PA3231	PR-AC ATX 314 T	2.000	400	4	0,89	0,25
7PA3232	PR-AC ATX 316 T	1.250	400	6	0,69	0,38
7PA3629	PR-AC ATX 352 T	5.600	400	2	4,30	2,20
7PA3630	PR-AC ATX 354 T	2.700	400	4	1,22	0,37
7PA3631	PR-AC ATX 356 T	1.600	400	6	0,69	0,18
7PA4101	PR-AC ATX 404 T	3.600	400	4	1,75	0,55
7PA4102	PR-AC ATX 406 T	2.000	400	6	0,89	0,25
7PA4605	PR-AC ATX 454 T	5.400	400	4	2,80	1,10
7PA4606	PR-AC ATX 456 T	3.500	400	6	1,37	0,37
7PA5066	PR-AC ATX 504 T	5.000	400	4	5,07	2,20
7PA5067	PR-AC ATX 506 T	5.700	400	6	2,23	0,55
7PA5667	PR-AC ATX 564 T	12.000	400	4	8,60	4
7PA5668	PR-AC ATX 566 T	8.000	400	6	4,64	1,50
7PA6357	PR-AC ATX 634 T	17.500	400	4	11,20	5,50
7PA6358	PR-AC ATX 636 T	11.500	400	6	5,60	2,20

CURVE

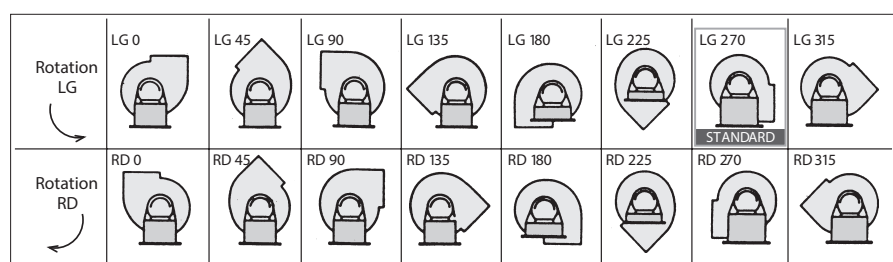


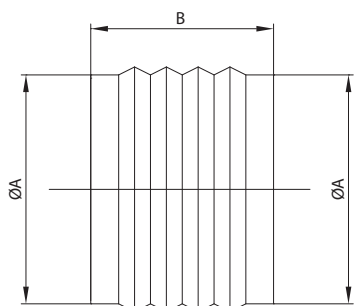
CURVE



ORIENTAMENTI

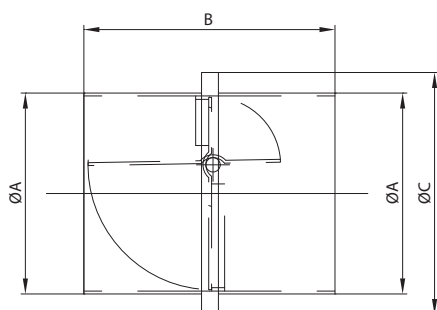
Vista Lato Motore





Giunto antivibrante in PVC per bocca aspirante e premente

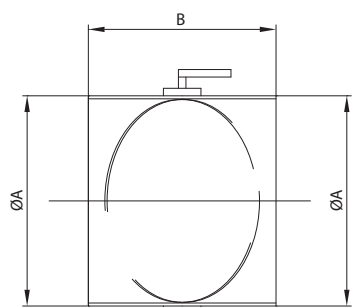
CODICE	MODELLO	ØA	B
5SU3020	20	160	160
5SU3025	25	200	160
5SU3028	28	225	160
5SU3030	31	250	160
5SU3036	35	280	160
5SU3040	40	315	160
5SU3045	45	355	160
5SU3054	50	400	160
5SU3056	56	450	160
5SU3063	63	500	160



Serranda a gravità

CODICE	MODELLO	ØA	B	ØC
1SE2021	20	160	200	240
1SE2026	25	200	200	280
1SE2028	28	225	200	305
1SE2031	31	250	200	330
1SE2035	35	280	200	360
1SE2040	40	315	210	435
1SE2045	45	355	210	475
1SE2049	50	400	210	520
(I)	56	450	210	570
(I)	63	500	210	620

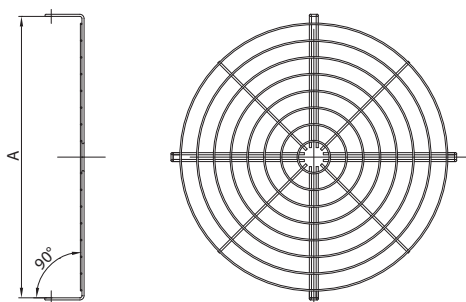
Dimensioni in mm / (I) Codice a richiesta



Serranda manuale

CODICE	MODELLO	ØA	B
1SE2022	20	160	120
1SE2027	25	200	120
1SE2030	28	225	120
1SE2032	31	250	120
1SE2036	35	280	140
1SE2041	40	315	140
1SE2046	45	355	140
1SE2050	50	400	140
(I)	56	450	440
(I)	63	500	480

Dimensioni in mm / (I) Codice a richiesta



Rete di protezione in acciaio inox

CODICE	MODELLO	ØA
5RE2002	20	160
5RE2552	25	200
5RE2802	28	225
5RE2029	31	250
5RE2502	35	280
5RE4004	40	315
5RE4504	45	355
5RE5008	50	400
5RE5600	56	450
5RE6300	63	500

Dimensioni in mm