



REC SanAir WALL



REC SanAir IN WALL

# REC SanAir

Unità di Ventilazione Meccanica Controllata Decentralizzata  
**Doppio flusso con recupero di calore**



**Singolo ambiente fino a 30 m<sup>2</sup>**

**Classe energetica A**



**Conforme alla Direttiva Erp 2009/125/CE e al Regolamento UE 1253/2014.**

Classifica: Unità di Ventilazione Residenziale.

- **Rendimento termico fino all'82%**
- **Sistema di filtraggio ad altissima efficienza HEPA + G4**
- **Recuperatore entalpico**
- **Testato da TÜV**
- **Dati tecnici certificati secondo la EN13141-8**

## COMANDI

In dotazione con tutti i modelli

### TELECOMANDO

Funzioni impostabili dal telecomando

- Regolazione del livello di ventilazione tra 5 livelli selezionabili da 15 a 41 m<sup>3</sup>/h.
- Free cooling (con timer programmabile fino a 10 ore).



## DESCRIZIONE

**REC SanAir** è una serie di unità di ventilazione meccanica controllata decentralizzate a doppio flusso con un avanzato sistema di filtrazione dell'aria. Dal design compatto e ultrapiatto, sono adatte per singoli ambienti con superficie fino a 30 m<sup>2</sup>, e ideali per il settore residenziale o il piccolo terziario. La serie è disponibile in 2 modelli corrispondenti a 2 tipologie di installazione: a parete (Modello WALL), ad incasso (Modello IN WALL).

## CARATTERISTICHE

- Dotate di scambiatore di calore entalpico che permette di recuperare, oltre al calore sensibile, anche il calore presente nel vapore acqueo.
- Rendimento termico fino all'82%.
- Sistema di filtraggio ad alta efficienza con doppio filtro HEPA + G4 in immissione che consente la ritenzione di almeno il 98% del PM2,5, del 99,5% del PM10 del 100% dei pollini e dell'80% minimo del PM1.
- Filtri ispezionabili e facilmente removibili per pulizia o sostituzione (viene segnalato dalla macchina tramite segnale luminoso).
- Installabili su qualsiasi muro perimetrale (a superficie o incasso, in orizzontale o in verticale)
- Leggeri e facile da installare.
- Ventilazione regolabile su 5 livelli, da 15 a 41 m<sup>3</sup>/h.
- Dotate di telecomando
- Dotate di funzione Antigelo e Free-cooling (con timer programmabile fino a 10 ore).
- Elevatissimo isolamento acustico: D<sub>new</sub>=53dB con portelle aperte e D<sub>new</sub>=55dB con portelle chiuse (l'isolamento acustico di un'ottima finestra è di D<sub>new</sub>=45dB).
- Ridotto consumo: da 4,6 Watt.
- Conformi alle Direttive B.T. 2014/35/UE, EMC 2014/30/UE.
- Marcatura **CE**



**PRIMA**



**DOPO**

I sistemi VMC contribuiscono efficacemente a prevenire la formazione di muffa sulle pareti quando questa è causata da una insufficiente ventilazione naturale.

# MODELLI

## REC SanAir WALL

- Installabile su ogni tipo di muro o parete perimetrale e di qualsiasi spessore e materiale.
- Unico modello per installazione orizzontale o verticale.
- Installazione semplice: sono sufficienti due fori di Ø80 mm che assicurano una perfetta separazione dei flussi.



PRODOTTI			
INSTALLAZIONE	PRODOTTO	CODICE	MODELLO
REC SANAIR WALL - Installazione a parete - Posizione orizzontale o verticale			
		4SA0000	REC SanAir WALL

# MODELLI

## REC SanAir IN WALL

- Installabile su ogni tipo di muro o parete perimetrale e di qualsiasi spessore e materiale.
- Installazione orizzontale o verticale ad incasso con placca sporgente o placca filo muro.



PRODOTTI			
INSTALLAZIONE	PRODOTTO	CODICE	MODELLO
<b>REC SANAIR IN WALL</b>	Installazione ad incasso orizzontale / verticale con USCITA DIRETTA		
<p>con 5KT0009 e cover sporgente 5FR0000</p> <p>con 5KT0010</p>		<b>4SA0001</b>	REC SanAir WALL IN
		<b>5CS3101</b>	Scatola ad incasso con aperture posteriori in EPS
	<b>PROLUNGHE</b>		
		<b>5KT0009</b>	Kit prolunghe esterne REC SanAir diretta
		<b>5KT0010</b>	Kit prolunghe esterne REC SanAir curva 45° (per formare curva 90°)
	<b>COVER</b>		
		<b>5FR5000</b>	Cover REC San Air Bianco RAL 9016
		<b>1KT0097</b>	Kit filo Muro + Cover
	Installazione ad incasso orizzontale / verticale con USCITA PERPENDICOLARE		
		<b>4SA0001</b>	REC SanAir WALL IN
	<b>5CS3100</b>	Scatola ad incasso in EPS con aperture posteriori + curva a 90°	
<b>PROLUNGHE</b>			
	<b>5KT0009</b>	Kit prolunge esterne REC SanAir diretta	
<b>COVER</b>			
	<b>5FR5000</b>	Cover REC San Air Bianco RAL 9016	
	<b>1KT0097</b>	Kit filo Muro + Cover Bianco RAL 9016	

## PRESTAZIONI

VELOCITÀ	PORTATA ARIA	ASSORBIMENTO ELETTRICO	PRESSIONE SONORA dB (A) (1)		EFFICIENZA TERMICA
	m <sup>3</sup> /h	W	Lw	Lp	%
1	15	4,6	37	19	82
2	20	5,8	40	22	79
3	30	10,3	45	27	74
4	35	14,6	48	30	72
5	41	20,6	51	33	69

(1) a 3 m in campo libero

## DATI TECNICI

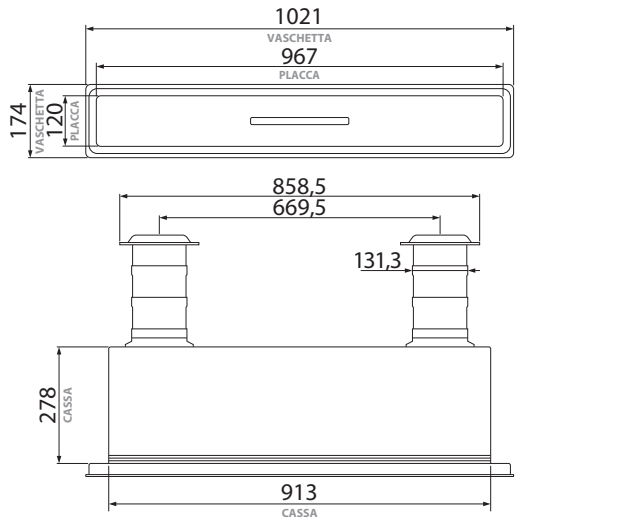
Calore recuperato come efficienza % dipendendo da T, HR e portata d'aria	fino all'82%
Alimentazione di tensione	220V tensione alternata
Tensione di funzionamento interno	24V tensione continua
Collegamento alla rete	230V / 50 Hz
Classe di sicurezza	II
Sicurezza	Protezione termica nel trasformatore
Grado di protezione	IPX4
Lunghezza cavo di collegamento	2,5 mt
Temperatura di esercizio consentita	Min. -20°C / Max 50°C
Trasmittanza termica	0,3 W/m <sup>2</sup> K
Isolamento acustico	Dnew = 55dB
Filtri aria previsti di serie	HEPA + G4 - immissione aria esterna

## ACCESSORI E RICAMBI

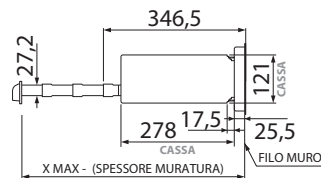
	<b>5KT0011</b>	Prolungha dirette - 10 pz
	<b>5SL0050</b>	Telecomando
	<b>A RICHIESTA</b>	Filtro HEPA + G4
	<b>5FI1128</b>	Dima per filo muro

## Dimensioni Versioni IN WALL

### Configurazione orizzontale con placca filo muro

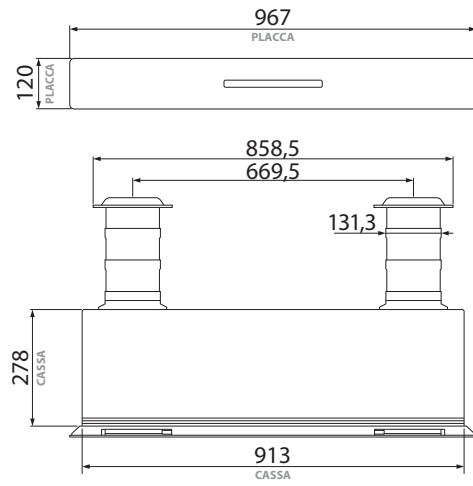


X MAX mm	BOCCHETTA L = 70 mm	PROLUNGA L = 75 mm
396	1+1	NO
471	1+1	1+1
546	1+1	2+2
621	1+1	3+3
696	1+1	4+4
771	1+1	5+5
846	1+1	6+6

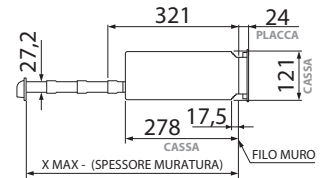


Se lo spessore della muratura fosse inferiore a quelli indicati in tabella, basterà rifilare in cantiere la prolunga o la bocchetta.

### Configurazione orizzontale con placca sporgente

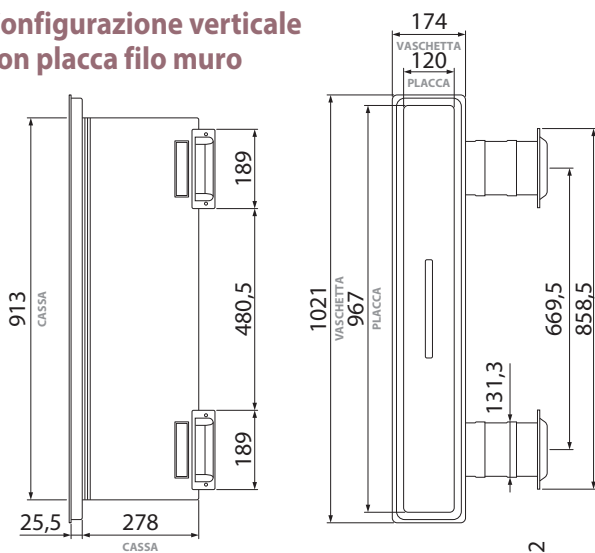


X MAX mm	BOCCHETTA L = 70 mm	PROLUNGA L = 75 mm
371	1+1	NO
446	1+1	1+1
521	1+1	2+2
596	1+1	3+3
671	1+1	4+4
746	1+1	5+5
821	1+1	6+6

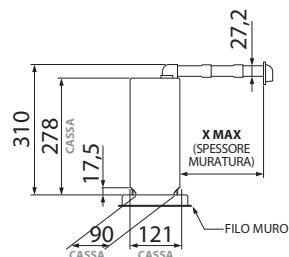


Se lo spessore della muratura fosse inferiore a quelli indicati in tabella, basterà rifilare in cantiere la prolunga o la bocchetta.

### Configurazione verticale con placca filo muro

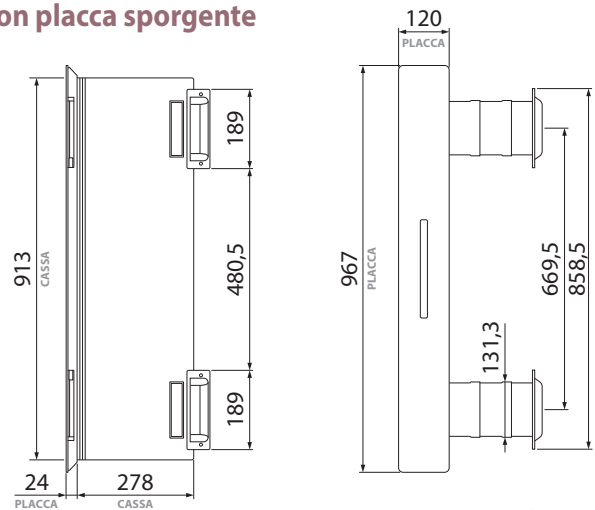


X MAX mm	BOCCHETTA L = 70 mm	PROLUNGA L = 75 mm
48	1+1	NO
123	1+1	1+1
198	1+1	2+2
273	1+1	3+3

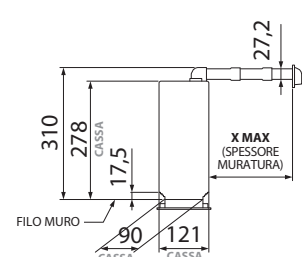


Se lo spessore della muratura fosse inferiore a quelli indicati in tabella, basterà rifilare in cantiere la prolunga o la bocchetta.

### Configurazione verticale con placca sporgente



X MAX mm	BOCCHETTA L = 70 mm	PROLUNGA L = 75 mm
48	1+1	NO
123	1+1	1+1
198	1+1	2+2
273	1+1	3+3



Se lo spessore della muratura fosse inferiore a quelli indicati in tabella, basterà rifilare in cantiere la prolunga o la bocchetta.

**Dimensioni Versione WALL**

