



# RECsmart+

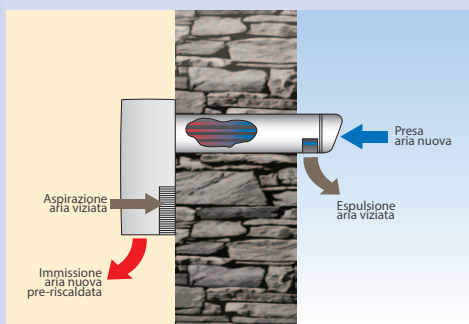
Unità di ventilazione meccanica controllata decentralizzata  
Doppio flusso con recupero di calore

**Singolo ambiente fino a 40 m<sup>2</sup>**



Conforme alla Direttiva Erp 2009/125/CE  
e al Regolamento UE 1253/2014.  
Classifica: Unità di Ventilazione Residenziale.

- Controllo umidità integrato
- **Rendimento termico fino al 75%**
- Soluzione ideale per ristrutturazioni e locali umidi
- Compatto, versatile e facile da utilizzare
- Nessun intervento murario impegnativo è sufficiente un foro di **Ø100** nella parete perimetrale



## RECsmart+ RC



+



## RECsmart+ TC



+



## DESCRIZIONE

- **RECsmart+** con controllo umidità integrato e disponibile in una gamma di 6 modelli, con Telecomando (versioni RC) o Pannello di controllo Touch (versioni TC) nelle tre lunghezze di tubo 400, 500 e 600 mm con diametro di Ø100 mm.
- Unità decentralizzata di estrazione ed immissione aria con recupero di calore ad alta efficienza con rendimento termico fino al 75%.
- Ideale per applicazioni residenziali e ambienti nei quali si debba mantenere un costante comfort termico, sia nella stagione estiva, sia in quella invernale.
- Adatto per un'installazione in qualsiasi ambiente, ideale in bagni e cucine o locali particolarmente umidi.
- Adatto per singoli ambienti con superficie di 40 m<sup>2</sup>.
- Installazione orizzontale o verticale a parete, orientabile a 360° in funzione degli spazi disponibili.
- Progettato per essere facilmente installabile: nessun intervento murario impegnativo in quanto basta una carotatura di Ø100 mm nella parete perimetrale.
- Adatto a convogliare aria fino a una temperatura massima di 50°C.

## CARATTERISTICHE

- Struttura estremamente compatta in materiale plastico di alta qualità e resistenza.
- Perfetto isolamento termo-acustico e nessun problema di condensa.
- Dotato di filtri in polipropilene per il filtraggio dell'aria sia in immissione che in estrazione, prima del passaggio nello scambiatore. Filtri facilmente estraibili per ricambio o lavaggio.
- Dotato di funzione By-pass e antigelo.
- Dotato di doppia motorizzazione EC.
- Fornito con coprifilo per esterno e guarnizione.
- Provvisto di frangi-goccia e foro di scarico condensa sulla parte esterna del tubo.
- Conforme alla EN 60335-2-80, B.T. 2014/35/UE, EMC 2014/30/UE.
- Marcatura **CE**.

## FUNZIONAMENTO

**RECsmart+** è progettato per un funzionamento in continuo (24h) alla minima velocità. Il passaggio alla velocità massima avviene tramite l'intervento manuale dell'utente (pulsante/interruttore remoto/ telecomando/pannello touch) o in modo automatico (tramite umidostato o la programmazione settimanale impostabile dal pannello touch).

I modelli sono dotati della Funzione MHY Smart: Funzionamento 24h alla velocità minima. La velocità massima viene raggiunta progressivamente in funzione del tasso di umidità rilevato nell'ambiente; maggiore è l'umidità rilevata maggiore è la velocità di funzionamento. Una volta che l'umidità nella stanza torna al livello preimpostato sull'umidostato, l'apparecchio si commuta automaticamente alla velocità minima.

Gli apparecchi sono dotati della funzione BOOST (velocità massima) con timer. La funzione è attivabile tramite comando remoto (interruttore luce/comando remoto/telecomando ecc.) ed è dotata di timer regolabile da 0 a 30 minuti che ne prolunga il funzionamento alla disattivazione di esso. La funzione è utile quando si ha la necessità di far funzionare l'apparecchio alla massima velocità per un certo periodo di tempo.

## MODELLI

### RECsmart+ RC

La versione è dotata di telecomando per il controllo dell'unità di ventilazione. La macchina è dotata di 3 indicatori luminosi a LED che segnalano la modalità di funzionamento, incluse quella notturna e quella di sola estrazione ed eventuali anomalie.

*Tramite il Telecomando è possibile gestire le funzioni seguenti:*

- Accensione/Spegnimento
- Regolazione della velocità e relativa portata di aria
- La modalità SLEEP che assicura un funzionamento silenzioso durante le ore notturne (mantiene il funzionamento alla minima velocità e impedisce ai vari sensori di far partire il boost)
- La funzione TIMER (regolabile da 0 a 30 minuti, che ritarda la disattivazione della massima velocità e il ritorno alla velocità di funzionamento in continuo)

### RECsmart+ TC

La versione è dotata di comando esterno Pannello Touch con schermo a colori sensibile al tocco. La macchina è dotata di 3 indicatori luminosi a LED che segnalano la modalità di funzionamento, incluse quella notturna e quella di sola estrazione ed eventuali anomalie.

*Il Pannello Touch permette l'impostazione manuale o tramite la funzione di programmazione settimanale dei parametri di funzionamento quali:*

- Il livello di portata dell'aria
- La modalità di ventilazione (funzioni by-pass, freecooling, sola immissione o espulsione)
- La soglia di umidità oltre la quale l'unità di ventilazione aumenta la velocità
- La funzione post-ventilazione (periodo di tempo, regolabile da 0 a 30 minuti, in cui il sistema ritarda la disattivazione della massima velocità e il ritorno alla velocità di funzionamento in continuo).
- La modalità SLEEP che assicura un funzionamento silenzioso durante le ore notturne

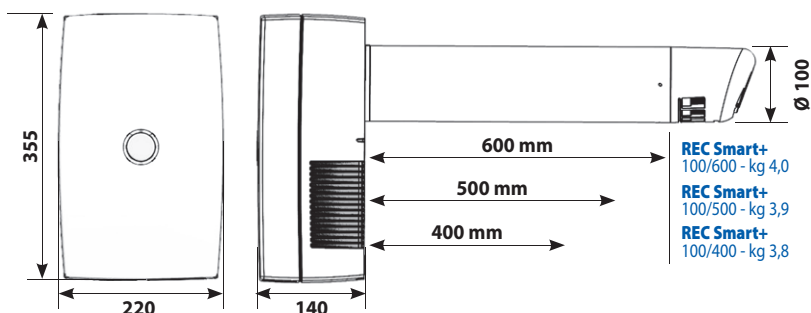
# PRESTAZIONI

CODICE	MODELLO	FORO MURO	SPESSORE MURO	PORTATA	TENSIONE A 50 Hz	POTENZA MOTORI	CORRENTE ASSORBITA	DATI SONORI dB(A)*		TIPO MOTORI
		Ø	max	m³/h	V	W	A	LwA	LpA	
<b>RC</b> REC Smart + Radio Control										
<b>2RC0260</b>	<b>REC<sup>smart+</sup></b> L400 + TELECOMANDO	100	400	27/53	230	8,3 / 28,3	0,075 / 0,207	48,3 / 59,4	27,7 / 39,3	EC
<b>2RC0560</b>	<b>REC<sup>smart+</sup></b> L500 + TELECOMANDO	100	500	27/53	230	8,3 / 28,3	0,075 / 0,207	48,3 / 59,4	27,7 / 39,3	EC
<b>2RC0860</b>	<b>REC<sup>smart+</sup></b> L600 + TELECOMANDO	100	600	27/53	230	8,3 / 28,3	0,075 / 0,207	48,3 / 59,4	27,7 / 39,3	EC
<b>TC</b> REC Smart + Touch Control										
<b>2RC0261</b>	<b>REC<sup>smart+</sup></b> L400 + PANNELLO TOUCH	100	400	27/53	230	8,3 / 28,3	0,075 / 0,207	48,3 / 59,4	27,7 / 39,3	EC
<b>2RC0561</b>	<b>REC<sup>smart+</sup></b> L500 + PANNELLO TOUCH	100	500	27/53	230	8,3 / 28,3	0,075 / 0,207	48,3 / 59,4	27,7 / 39,3	EC
<b>2RC0861</b>	<b>REC<sup>smart+</sup></b> L600 + PANNELLO TOUCH	100	600	27/53	230	8,3 / 28,3	0,075 / 0,207	48,3 / 59,4	27,7 / 39,3	EC

\* misurati a 3 m in campo libero

## DIMENSIONI (mm)

3 lunghezze con tubo Ø 100 mm per pareti spesse fino a:



## INSTALLAZIONE

