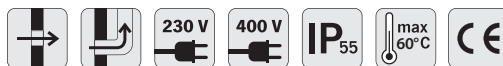




Serie **TCA**

Torrini centrifughi antiacido
Espulsione a tetto



IMPIEGO

- Applicazione in ambienti acidi quali: industrie chimiche, laboratori, locali carica batterie, tipografie, tintorie lavanderie, autolavaggi, industrie casearie, impianti zootecnici, etc
- Per le caratteristiche costruttive e di prestazioni la serie **TCA** può essere utilizzata per aspirazione diretta o canalizzata

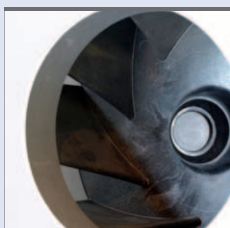
CARATTERISTICHE

- Torrini centrifughi per aspirazione libera o canalizzata
- Installazione a tetto
- Adatti per aria pulita con temperatura max 60°C
- Bilanciata statica e dinamica secondo norme ISO 1940
- Marcatura **CE**



La serie non rientra nel campo di applicazione della direttiva ErP 2009/125/CE e successivi Regolaemnti.

- 8 modelli.
- Ideali per aria corrosiva.
- Motore separato dal flusso d'aria.



Ventola a pale rovesce

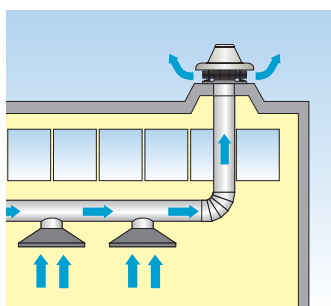
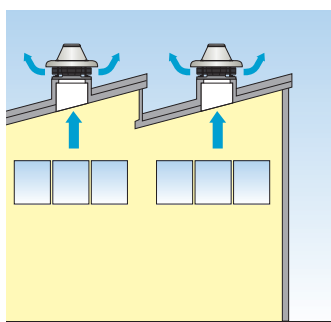


Motore separato dal flusso d'aria. Motori IP55 del tipo UNELMEC, autoventilati con cuscinetti a sfera.

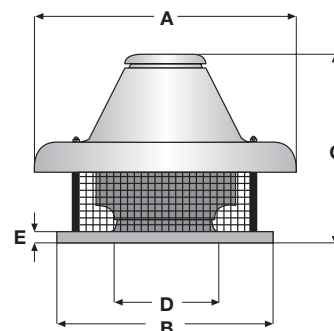
COSTRUZIONE

- Costruzione antiscintilla
- Motore separato dal flusso d'aria
- Girante a pale rovesce autopulenti in polipropilene
- Base completamente in materiale plastico
- Cappello di protezione in alluminio
- Motore asincrono Monofase (230V) oppure Trifase (230/400V) adatto per servizio continuo
- I motori IP55 sono del tipo a grandezze standard UNELMEC, autoventilati con cuscinetti a sfera

INSTALLAZIONI



DIMENSIONI (mm)



TIPO	A	B	C	D	E	Kg
TCA 250	540	350	470	160	38	16
TCA 300	540	500	490	200	38	20
TCA 350	800	500	550	220	38	22
TCA 400	800	600	570	250	38	32
TCA 450	800	600	600	280	38	38

PRESTAZIONI

	CODICE	MODELLO	PORTATA MAX	PRESSIONE MAX	TENSIONE A 50 Hz	CORRENTE ASSORBITA	POTENZA	VELOCITÀ	POLI	GRADO DI PROTEZIONE	PRESSIONE SONORA (a 6 mt)
			m ³ /h	Pa	V	A	KW	GIRI/1'	N°	IP	dB (A)
MONOFASE	1TC0250	TCA 250 MONOFASE	1000	180	230	0,9	0,09	1450	4	55	45
	1TC0314	TCA 300 MONOFASE	1800	270	230	2,35	0,24	1450	4	55	53
	1TC0354	TCA 350 MONOFASE	2700	350	230	3,15	0,37	1450	4	55	57
TRIFASE	1TC0255	TCA 250 TRIFASE	1000	180	400	0,46	0,09	1450	4	55	45
	1TC0320	TCA 300 TRIFASE	1800	270	400	0,76	0,24	1450	4	55	53
	1TC0360	TCA 350 TRIFASE	2700	350	400	1,35	0,37	1450	4	55	57
	1TC0404	TCA 400 TRIFASE	4000	500	400	1,6	0,55	1450	4	55	61
	1TC0454	TCA 450 TRIFASE	5500	620	400	3,15	1,1	1450	4	55	66

CURVE

1 mm H₂O = 9,81 Pa

