



SVP5



Pressurizzatore
per locali filtri a prova di fumo

Certificato



NR377812

ADATTO ANCHE A
FUNZIONAMENTO 24h

**SCHEDA DI CONTROLLO
REMOTO I.o.T.**

PER SEGNALAZIONE
DA REMOTE DEI SEGNALI
DI ALLARME
(A RICHIESTA)

MOTORIZZAZIONE
EC BRUSHLESS

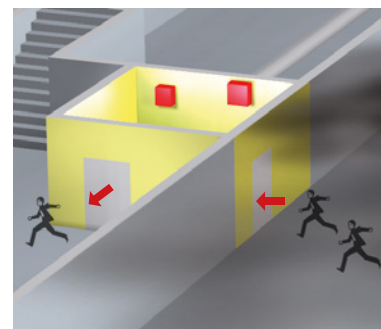


Descrizione

Il sistema di pressurizzazione **SVP5** è uno strumento di protezione passiva antincendio il cui obiettivo è la **limitazione degli effetti dell'incendio a garanzia dell'incolumità delle persone.**

Il sistema di pressurizzazione SVP è progettato e costruito con l'obiettivo di ottenere la corretta pressurizzazione dei locali filtro fumo, in accordo alla definizione del paragrafo S.3.5.5 punto 1.a delle norme tecniche di prevenzione incendi **D.M. 18 ottobre 2019** recante modifiche all'allegato 1 del decreto del Ministro dell'interno 3 agosto 2015.

Il sistema di pressurizzazione **SVP5** è indispensabile per tutte le attività **soggette ai controlli dei Vigili del Fuoco secondo il D.P.R. 151/2011.** Questo sistema di pressurizzazione può essere utilizzato anche in impianti di pressurizzazione costruiti secondo la **Norma EN12101-6.**



Funzionamento

Il sistema di pressurizzazione **può essere attivato, in condizioni di emergenza, sia autonomamente** (se collegato a dei rivelatori di fumo e/o calore di tipo convenzionale all'ingresso SMOKE) **sia da segnale esterno proveniente da una centrale antincendio** (se collegato ad un contatto di tipo N.C. all'ingresso EXT.A).

Le porte REI del locale filtro vengono chiuse tramite lo sblocco automatico dei fermi. Contemporaneamente il quadro di comando avvia il pressurizzatore (ventilatore) che mette in sovrappressione il locale, raggiungendo **in pochi secondi la soglia minima di 0,3 mbar (30 pascal).** Raggiunto tale valore il gruppo di pressurizzazione modula il suo funzionamento, diminuendo la sua prestazione, e riprende a funzionare a pieno regime quando il pressostato rileva una pressione sotto la soglia minima di 0,3 mbar (30 Pa).

Il sistema funziona per un minimo di **180 minuti, anche in caso di blackout** (che può essere indotto dai Vigili del Fuoco), grazie alle batterie tampone mantenute cariche durante la normale alimentazione.

Verifica dell'efficacia del sistema di sovrappressione durante l'apertura delle porte tagliafuoco: all'apertura dell'anta di una porta il sistema di pressurizzazione riduce la propria sovrappressione permettendo alla porta di richiudersi correttamente e dopo al massimo 2 secondi, la pressione all'interno del filtro a prova di fumo ritorna ad almeno 0,30 mbar (30 Pa).

Specifiche

MODELLO	SVP5
Codice	1SV0115
Codice batterie	1SV0113
Capacità/Portata massima [m ³ /h]	6.500
Prevalenza massima [Pa]	400
I _{max} [A] alimentatore	3.9
Alimentazione	230/50-60-1
Potenza massima pressurizzatore [W]	640
Grado IP quadro comando	20
Grado IP pressurizzatore	24
Tipo batterie	2x(12V-75A/h)
Peso struttura pressurizzatore [Kg]	11 (5.5 cad.)
Peso quadro di comando [Kg]	9.6
Peso quadro batterie [Kg]	59.2
Pressione sonora L _{pA} -dB(A)	78

Voce di Capitolato

Apparecchio per la pressurizzazione dei locali filtro a prova di fumo in accordo alla definizione del paragrafo S.3.5.5 punto 1.a delle norme tecniche di prevenzione incendi D.M. 18 ottobre 2019 recante modifiche all'allegato 1 del decreto del Ministro dell'interno 3 agosto 2015. Composto di centrale con microprocessore per il controllo del sistema, impostabile e verificabile con test di funzionamento tramite comando a chiave. Unità di pressurizzazione con portata massima di 6.500 m³/h e pressione statica massima di 400 Pa. Dotata di motorizzazione EC brushless alimentata a 24V e segnale 0-5V provenienti dal quadro di comando. Il sistema di pressurizzazione SVP5 (codice articolo 1SV0115) può funzionare senza batterie tampone se collegato elettricamente ad un impianto di alimentazione d'emergenza di sicurezza per gli impianti antincendio (con tensione 230V / 50Hz). È invece obbligatorio l'utilizzo del QUADRO BATTERIA SISTEMA SVP5 (codice articolo 1SV0113) quando il sistema SVP5 (1SV0115) non è collegato ad un impianto di alimentazione d'emergenza di sicurezza per gli impianti antincendio. Il sistema di alimentazione ausiliaria QUADRO BATTERIA SISTEMA SVP5 (codice articolo 1SV0113) è composto da n. 2 batterie tampone in serie, tensione nominale 12V e capacità nominale 75 Ah ciascuna. Scheda elettronica per la gestione della fase di carica. Rilevatore di pressione differenziale (integrato). Il sistema di pressurizzazione può essere attivato, in condizioni di emergenza, sia autonomamente (se collegato a dei rivelatori di fumo e/o calore di tipo convenzionale all'ingresso SMOKE) sia da segnale esterno proveniente da una centrale antincendio (se collegato ad un contatto di tipo N.C. all'ingresso EXT.A).

Certificato dall'Istituto Giordano con numero del certificato / rapporto di prova N° 377812 del 30/11/2020.

Installazione

La corretta installazione prevede la realizzazione di una linea di alimentazione dedicata e protetta con interruttore magnetotermico adeguatamente dimensionato in conformità alle normative vigenti.

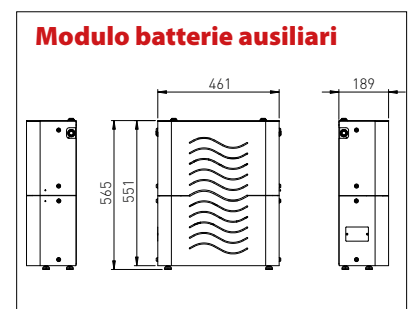
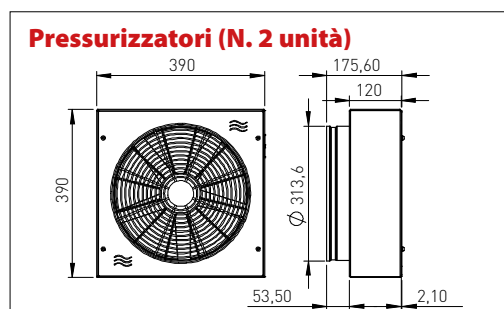
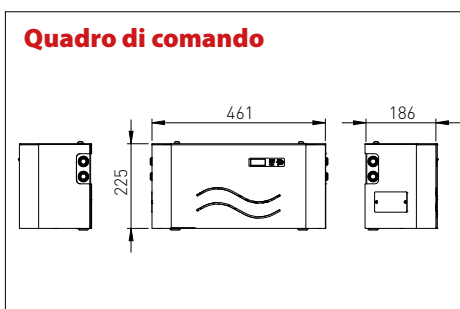
Si prescrive la realizzazione di **un sistema di canalizzazioni d'aria** tramite l'impiego di apposite condotte certificate EI120 e opportunamente dimensionate tipo serie **REIDUCT** di Maico Italia S.p.A., a sezione quadrata o circolare, con il minore numero possibile di curve, deviazioni e l'assenza di restrizioni.

Le unità di pressurizzazione devono essere poste nel limite superiore della parete o a soffitto, evitando che il flusso d'aria investisca direttamente e frontalmente gli utilizzatori.

Il quadro di comando deve essere posto ad altezza accessibile in ottemperanza alle norme vigenti in materia d'installazioni elettriche, evitare assolutamente zone con impianti automatici di spegnimento o esposizione agli agenti atmosferici. La scelta della posizione interna o esterna al filtro è a cura del progettista.

Il sistema SVP5 deve essere installato all'interno del locale filtro fumo o in locali dove si ritiene improbabile l'innescio di un incendio ed è impedito l'ingresso di effluenti dell'incendio.

Dimensioni (mm)



Componenti del sistema

1 QUADRO DI COMANDO

È un contenitore in lamiera zincata e verniciata a polveri epossidiche, in cui si trovano alloggiati scheda elettronica, alimentatore e pressostato differenziale.

- **La scheda elettronica** a microprocessore, con quattro ingressi e tre uscite, sovrintende al funzionamento del sistema gestendo il segnale di allarme proveniente da una centrale antincendio o da sensori di fumo o da un comando manuale. Inoltre, commuta automaticamente l'alimentazione del ventilatore dalla rete alla coppia di batteria tampone.
- **Il pressostato differenziale integrato**, con funzione di monitorare il livello di sovrappressione raggiunta e assicurare un efficace e sicuro utilizzo del filtro, poiché oltre alla necessità di garantire una pressione minima, un'eccessiva pressurizzazione renderebbe difficoltosa l'apertura delle porte REI (norma EN12101-6).

2 PRESSURIZZATORI

Da installare necessariamente all'interno del filtro, sono costituiti da un contenitore in lamiera zincata e verniciata a polveri epossidiche con all'interno un ventilatore che aspira aria pulita dall'esterno o dall'adiacente zona sicura tramite apposite condotte certificate EI120 e opportunamente dimensionate tipo serie **REIDUCT** (di Maico Italia S.p.A.).

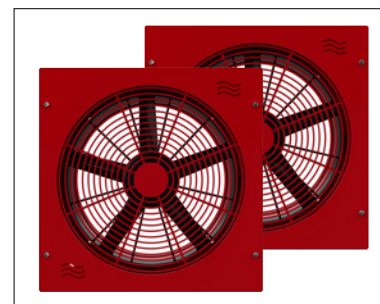
Installabili a parete, a incasso o in controsoffitto tramite apposita piastra di fissaggio (accessorio). Dotati di griglia fissa in modo che le ordinarie operazioni di pulizia non portino all'occlusione dello spazio utile di mandata.

Motorizzazione EC brushless alimentata a 24V e segnale 0-5V.

3 BATTERIE AUSILIARI

Il sistema di pressurizzazione SPV5 (codice articolo 1SV0115) può funzionare senza batterie tampone se collegato elettricamente ad un impianto di alimentazione d'emergenza di sicurezza per gli impianti antincendio (tensione 230V / 50Hz).

È invece obbligatorio l'utilizzo del modulo batteria sistema SVP5 (codice articolo 1SV0113) quando il sistema SVP5 non è collegato ad un impianto di alimentazione d'emergenza di sicurezza per gli impianti antincendio. Il sistema di alimentazione ausiliaria quadro batteria sistema SVP5 (codice articolo 1SV0113) è composto da n. 2 batterie tampone in serie, tensione nominale 12V e capacità nominale 75 Ah ciascuna. Scheda elettronica per la gestione della fase di carica, involucro in lamiera zincata verniciata a polveri.



Accessori e ricambi

Prodotto	Codice	Descrizione	SVP1	SVP2	SVP2+	SVP4	SVP5
	1SV0004	Batterie ausiliari 2x(12Vx28A/h)	■	■			
	1SV0113	Batterie ausiliari 2x(12Vx75A/h)				■	■
	5RF0001	Rilevatore di fumo termovelocimetrico convenzionale	■	■	■	■	■
	1C05032	Base universale per sensori convenzionali	■	■	■	■	■

Prodotto	Codice	Descrizione	SVP1	SVP2	SVP2+	SVP4	SVP5
	5PL1501	Piastra 60x60 per montaggio in controsoffitto del pressurizzatore	■	■	■	■	■
	1C05042	Pulsante ripristinabile per sistemi convenzionali	■	■	■	■	■
	1C05034	Pannello di segnalazione acustica e luminosa IP65	■	■	■	■	■
	1SE9018	Serranda BD EAJ 300x300	■	■	■		
	5PR0001	IPD - Indicatore di pressione differenziale	■				
	5PE2156	Scheda di controllo	■				
	5PE2169	Scheda di controllo			■	■	

Condotte aerauliche EI120 – Serie REIDUCT

A completamento dei sistemi **SVP**, sono disponibili le condotte aerauliche EI120 a **doppia parete**, a sezione quadrata o circolare, per il trasporto dell'aria pulita dall'esterno verso il pressurizzatore.



REIDUCT-QSC

Sezione quadrata

- **Classificazione:**
EI120 (ve/ho o->i) S 500 multi



REIDUCT-C

Sezione circolare

- **Classificazione:**
EI120 (ve/ho o->i) S

La gamma SVP

SVP1

- Portata max: 2.700 m³/h
Prevalenza max: 270 Pa
- Funzionamento solo in caso di emergenza



SVP2

- Portata max: 2.200 m³/h
Prevalenza max: 300 Pa
- Motorizzazione: EC brushless
- Adatto a funzionamento 24h



SVP2+

- Portata max: 3.300 m³/h
Prevalenza max: 400 Pa
- Motorizzazione: EC brushless
- Adatto a funzionamento 24h



SVP4

- Portata max: 4.400 m³/h
Prevalenza max: 650 Pa
- Motorizzazione EC brushless
- Adatto a funzionamento 24h



SVP5

- Portata max: 6.500 m³/h
Prevalenza max: 400 Pa
- Motorizzazione EC brushless
- Adatto a funzionamento 24h

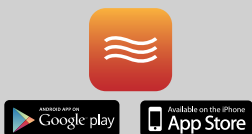


SUPPORTO ALLA PROGETTAZIONE

Scegliere Maico Italia è avere la garanzia di un supporto concreto, accurato ed altamente professionale.



- Maico Italia mette a disposizione **SVP Selector**, un software di selezione dedicato per individuare in modo semplice, veloce ed affidabile il modello SVP più idoneo al progetto d'impianto.



- **SVP Selector** è anche disponibile in versione mobile app per Android e iOS.

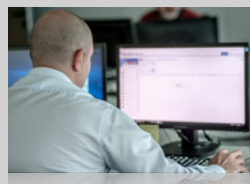


- Modelli BIM disponibili a richiesta



- Sito web dedicato dal quale accedere al software e scaricare la documentazione tecnico-commerciale.

www.sistemifiltrifumo.it



- Una rete commerciale strutturata e uno staff di 21 tecnici-commerciali e assistenti back-office al tuo servizio in grado di ascoltarti e assisterti in fase di pre e post-vendita.