



Serie **ICS ATEX**

Aspiratori centrifughi pale avanti antideflagranti
Espulsione in condotto



IMPIEGO

- Ventilazione di ambienti nei quali sia necessario garantire sicurezza per la presenza di gas, e miscele infiammabili o sostanze che, in determinate condizioni, possano sviluppare atmosfere esplosive (zona 1/21) dovute a gas (II2G) e/o polveri infiammabili (II2D/II2GD). Particolarmente indicati per applicazioni dove sono richiesti piccoli volumi d'aria con alte pressioni.
- La classificazione e identificazione di tali ambienti deve essere effettuata da autorità preposte.
- Per le caratteristiche costruttive e di prestazioni gli apparecchi delle serie **ICS ATEX** e devono sempre essere collegati a tratti di tubazioni o a sistemi (serrande di taratura) che con la loro resistenza limitano l'assorbimento del motore fino a raggiungere i valori riportati sulla targa.

NB: i motori antideflagranti non sono idonei alla regolazione della velocità.

CARATTERISTICHE

- Aspiratori centrifughi da condotto.
- Adatti per aria con temperatura da -20°C a +40°C
- Conformi alla direttiva ATEX 94/9 CE e 2014/34/UE
- Marcatura ATEX gruppo II2G
- Costruzione certificata da IMQ secondo la EN 14986.

COSTRUZIONE

- Cassa a spirale realizzata in lamiera d'acciaio. Protetta contro gli agenti atmosferici con vernici a polveri epossipoliestiriche.
- Girante a semplice aspirazione, con pale curve in avanti (sirocco), a spessore costante, realizzata in lamiera zincata dal tipo 200 al 315 e in lamiera d'acciaio con pale saldate e verniciate dal tipo 355 al 450.
- Boccaglio in ottone su modelli con esecuzione IIC e lamiera verniciata su modelli con esecuzione IIB.
- Esecuzione 4 (accoppiamento diretto con girante a sbalzo e motore sostenuto da supporto).
- Orientamento standard LG 270°.

MOTORIZZAZIONI

- Motore asincrono trifase o monofase a norme internazionali IEC 60034, IEC 60072, IEC 60079 e/o IEC 61241, EMC 2004/108/CE, LVD 2006/95/CE, con certificati ATEX per atmosfere esplosive Categoria G gruppo II classe termica T4 protezione Exd e marcatura CE, IP 55/IP 65, classe F. Idonei ad un servizio S1 (funzionamento continuo a carico costante).

ACCESSORI

- **RE** - Rete di protezione per bocca aspirante e premente realizzata a norma UNI 12499 e protetta contro gli agenti atmosferici.
- **BO** - Raccordo aspirante in lamiera protetta dagli agenti atmosferici.

VERSIONI

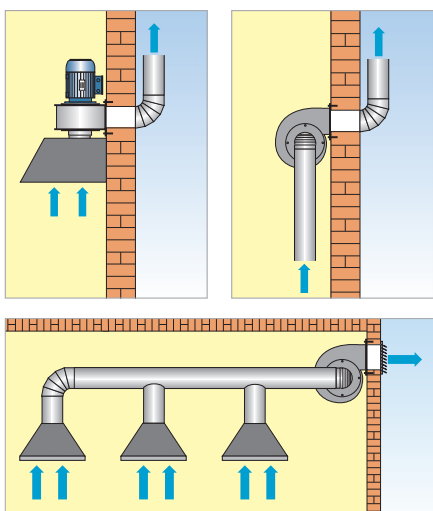
- Versioni con temperature d'esercizio diverse.
- Versioni con motori per atmosfere diverse.
- Versioni con motori idonei alla regolazione della velocità.
- Versioni con motori a doppia polarità.



Certificato
IMQ 10 ATEX 017 X

- 8 taglie - Ø 200 a 450 mm
- Marcatura ATEX II2G

INSTALLAZIONI

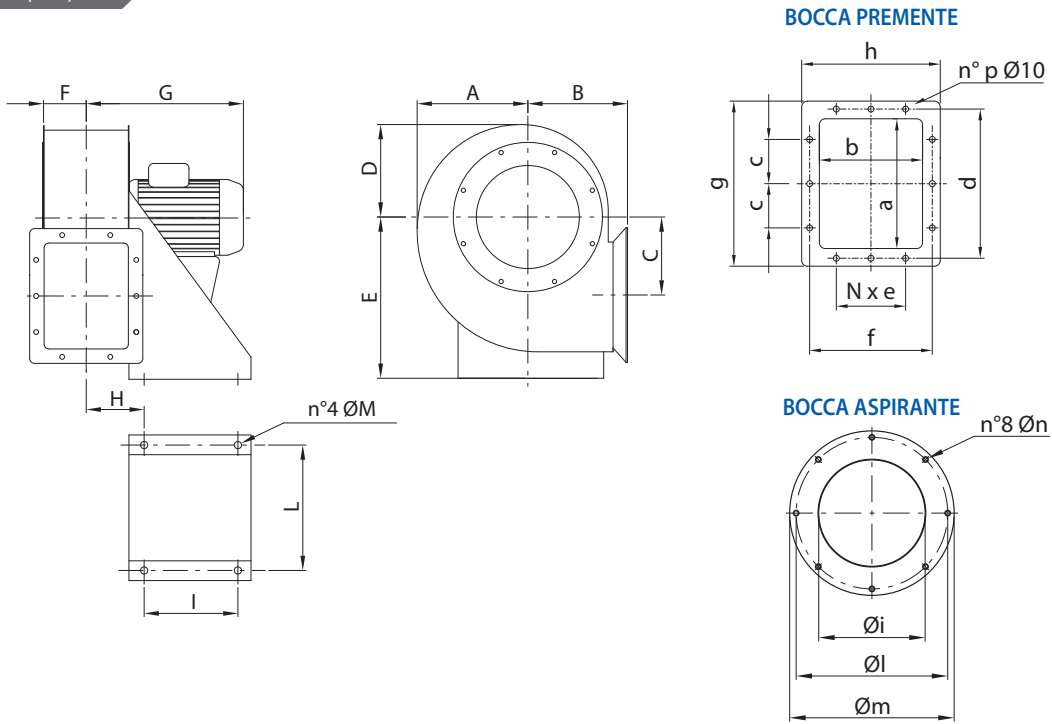


ORIENTAMENTI

Vista Lato Motore

	LG 0	LG 45	LG 90	LG 135	LG 180	LG 225	LG 270	LG 315
Rotation LG ↻								
	RD 0	RD 45	RD 90	RD 135	RD 180	RD 225	RD 270	RD 315
Rotation RD ↻								

DIMENSIONI (mm)



ICS	A	B	C	D	E	F	G	H	I	L	M	P	Q
200	183	173	120	156	280	70	340	100	140	218	12	200	259
225	210	190	142	175	310	80	380	110	140	218	12	200	284
250	231	207	162	193	335	90	440	120	205	270	12	265	314
280	257	227	170	216	365	100	420	130	205	270	12	265	334
315	288	250	192	244	405	110	460	140	205	319	12	265	381
355	321	272	212	270	445	123	490	153	245	354	15	305	421
400	358	300	235	301	505	138	600	168	245	370	15	305	471
450	406	334	267	337	560	153	590	183	340	439	15	400	516

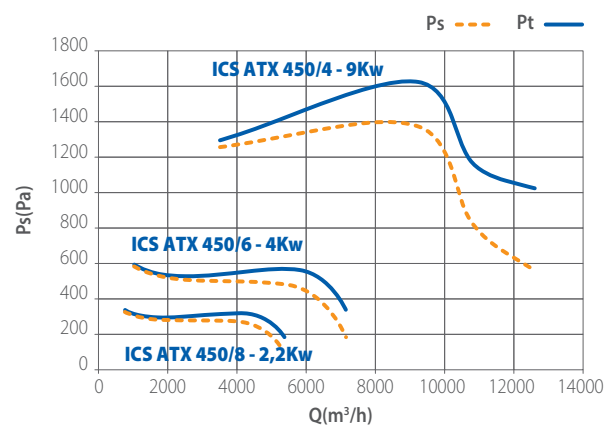
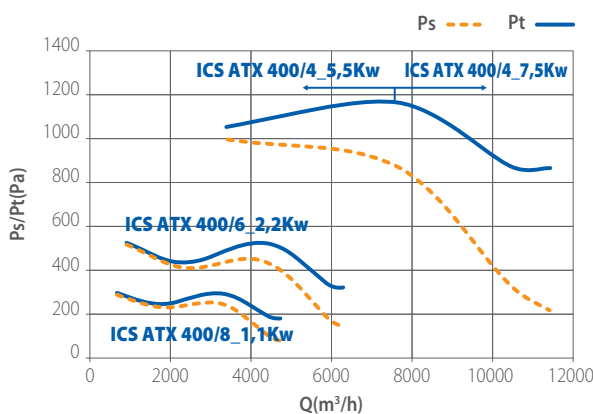
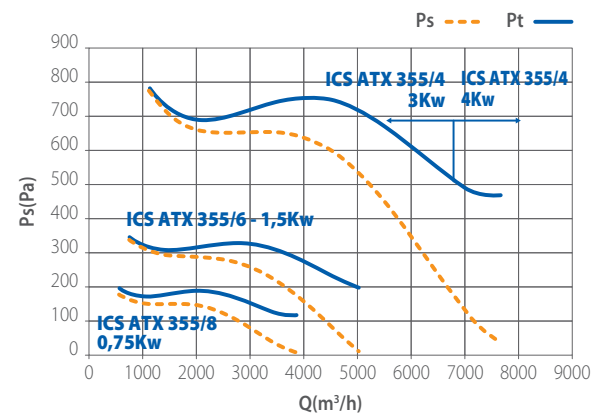
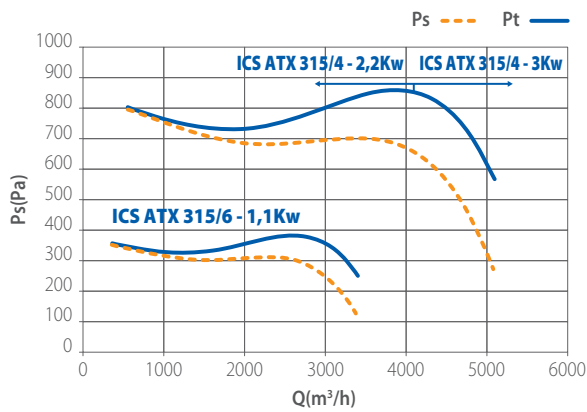
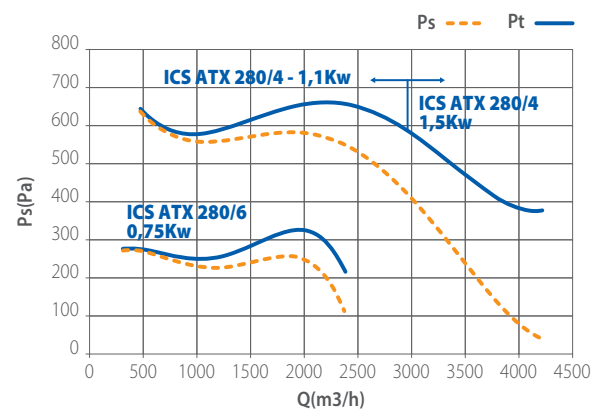
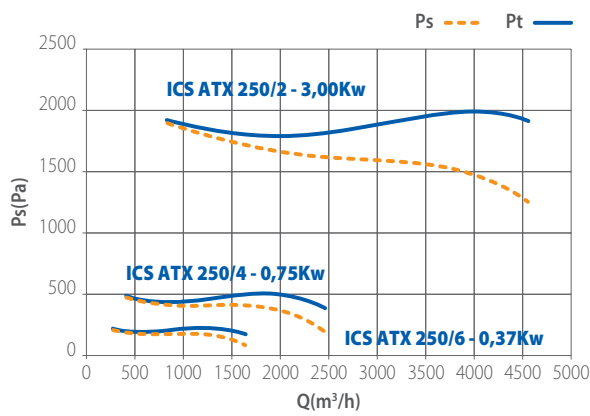
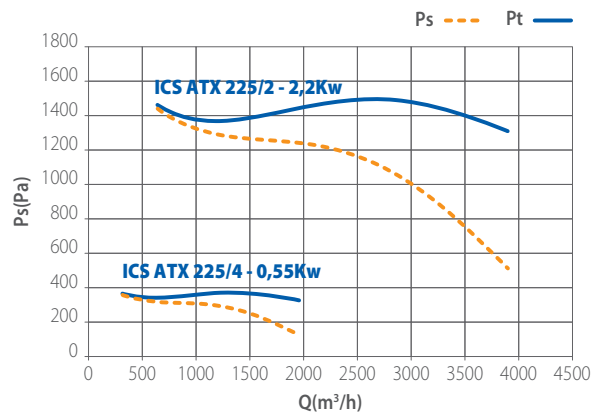
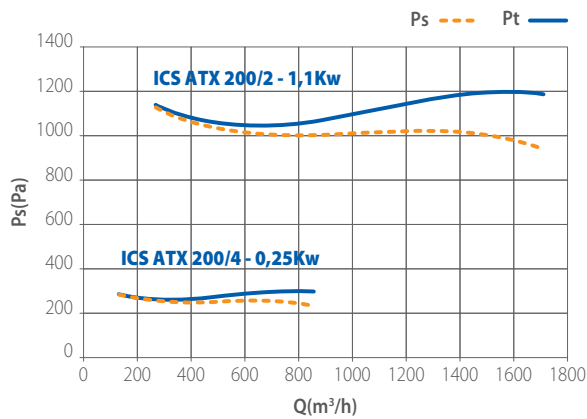
ICS	a	b	c	d	Nxe	f	g	h	i	l	m	n	p	PESO (kg)*
200	180	135	75	213	1x100	168	240	195	166	235	255	M6	10	20
225	200	155	75	233	1x100	188	260	215	189	260	280	M6	10	29
250	220	175	75	253	1x100	208	280	235	212	290	310	M6	10	39
280	260	195	100	293	1x125	228	320	255	242	310	340	M8	10	37
315	300	215	100	333	1x150	248	360	275	277	335	375	M8	10	51
355	340	240	125	373	2x100	273	400	300	304	395	425	M8	12	67
400	385	270	125	425	2x100	310	465	350	354	445	465	M8	12	117
450	430	300	150	470	2x100	340	510	380	404	490	520	M8	12	153

*Pesi indicativi

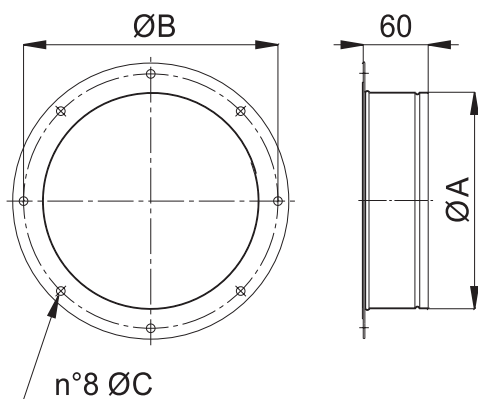
PRESTAZIONI

CODICE	MODELLO	PORTATA MAX	TENSIONE A 50 HZ	CORRENTE ASSORBITA	POTENZA	POLI	GRADO DI PROTEZIONE	LIVELLI SONORI dB(A) a 1,5 mt	
		m³/h	V	A	kW	N°	IP	Lw	Lp
1XS0200	ICS ATEX 200/2 - LG II2G	2.000	400	2,40	1,10	2	55/F	95	84
1XS0201	ICS ATEX 200/4 - LG II2G	1.500	400	1,00	0,25	4	55/F	79	68
1XS0225	ICS ATEX 225/2 - LG II2G	2.300	400	4,80	2,20	2	55/F	95	84
1XS0226	ICS ATEX 225/4 - LG II2G	2.100	400	1,50	0,55	4	55/F	79	68
1XS0250	ICS ATEX 250/2 - LG II2G	2.350	400	6,50	3,00	2	55/F	96	82
1XS0251	ICS ATEX 250/4 - LG II2G	2.600	400	2,00	0,75	4	55/F	81	70
1XS0252	ICS ATEX 250/6 - LG II2G	1.700	400	1,40	0,37	6	55/F	71	61
1XS0281	ICS ATEX 280/4 A - LG II2G	3.500	400	3,80	1,50	4	55/F	81	70
1XS0280	ICS ATEX 280/4B B - LG II2G	2.800	400	2,80	1,10	4	55/F	81	70
1XS0282	ICS ATEX 280/6 - LG II2G	2.300	400	2,20	0,75	6	55/F	75	64
1XS0316	ICS ATEX 315/4 A - LG II2G	5.700	400	6,60	3,00	4	55/F	75	64
1XS0315	ICS ATEX 315/4 B - LG II2G	4.500	400	4,80	2,20	4	55/F	88	77
1XS0317	ICS ATEX 315/6 - LG II2G	3.600	400	3,20	1,10	6	55/F	78	67
1XS0356	ICS ATEX 355/4 A - LG II2G	7.600	400	8,70	4,00	4	55/F	94	83
1XS0355	ICS ATEX 355/4 B - LG II2G	5.500	400	6,60	3,00	4	55/F	94	83
1XS0357	ICS ATEX 355/6 - LG II2G	4.900	400	3,90	1,50	6	55/F	84	73
1XS0358	ICS ATEX 355/8 - LG II2G	3.600	400	2,60	0,75	8	55/F	84	73
1XS0401	ICS ATEX 400/4 A - LG II2G	9.600	400	14,80	7,50	4	55/F	96	82
1XS0400	ICS ATEX 400/4 B - LG II2G	7.000	400	11,40	5,50	4	55/F	95	81
1XS0402	ICS ATEX 400/6 - LG II2G	6.300	400	4,90	2,20	6	55/F	86	72
1XS0403	ICS ATEX 400/8 - LG II2G	4.500	400	3,60	1,10	8	55/F	78	64
1XS0450	ICS ATEX 450/4 - LG II2G	11.200	400	17,90	9,00	4	55/F	100	86
1XS0451	ICS ATEX 450/6 - LG II2G	7.400	400	9,10	4,00	6	55/F	90	76
1XS0452	ICS ATEX 450/8 - LG II2G	5.400	400	5,20	2,20	8	55/F	82	68

CURVE



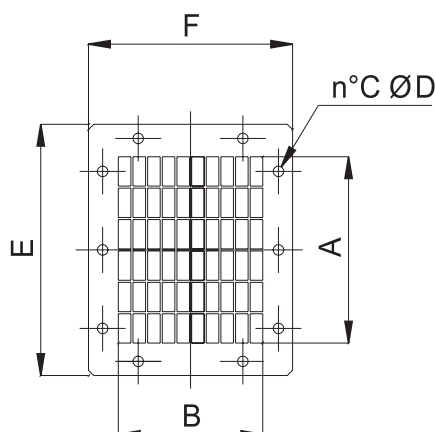
ACCESSORI



RACCORDO ASPIRANTE

COD.	TIPO	A	B	C	kg
5B02100	200	200	235	8	0,5
5B02202	225	200	260	8	0,6
5B02601	250	250	290	8	0,7
5B02801	280	250	310	9,5	0,8
5B08319	315	315	355	9,5	1
5B08361	355	350	395	9,5	1
5B08403	400	400	445	9,5	1,2
5B08600	455	450	490	9,5	1,3

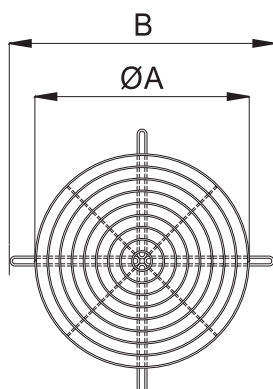
Dimensioni in mm
Pesi indicativi



RETE BOCCA PREMENTE

COD.	TIPO	A	B	C	D	E	F	kg
5RE7500	200	169	136	10	10	240	195	0,7
5RE7505	225	198	164	10	10	260	215	0,8
5RE7510	250	227	178	10	10	280	235	1,0
5RE7515	280	256	192	10	10	320	255	1,2
5RE7520	315	285	220	10	10	360	275	1,4
5RE7525	355	343	248	12	10	400	300	1,6
5RE7530	400	401	276	12	10	465	350	2,2
5RE7535	455	430	304	12	10	510	380	2,6

Dimensioni in mm
Pesi indicativi



RETE BOCCA ASPIRANTE

COD.	TIPO	A	B	kg
5RE9025	CCr25 x AL-ATX 200-225-250	200	245	0,4
5RE9031	CCr 31 x AL-ATX 280-315	320	384	0,6
5RE9035	CCr 35 x AL-ATX 355	360	434	0,8
5RE9040	CCr 40 x AL-ATX 400	400	479	0,9
5RE9045	CCr 45 x AL-ATX 450	460	529	1,1

Dimensioni in mm
Pesi indicativi