



Serie **ESR EC**



Ventilatori cassonati insonorizzati  
**Box compatto da soffitto**



## IMPIEGO

- Particolarmente indicati per impianti di ventilazione in ambienti terziari dove siano richiesti bassissimi livelli sonori e minimi ingombri.
- Per le caratteristiche costruttive e di prestazioni la serie **ESR EC** può essere utilizzata in posizione orizzontale e verticale in qualsiasi punto della tubazione
- L'aria aspirata non deve essere polverosa o corrosiva

## CARATTERISTICHE

- Box centrifughi da condotto per applicazioni a soffitto.
- Facilmente installabili all'interno delle controsoffittature.
- Estrema silenziosità grazie al rivestimento interno fonoassorbente (40 mm di spessore).
- Applicabili su tubazioni circolari con diametri da 125 mm a 315 mm.
- Adatti per aria pulita con temperatura da -20°C a +50°C.
- Struttura in lamiera d'acciaio zincato.
- Motore facilmente estraibile per ispezione anche ad apparecchio installato.
- Gruppo motoventilante a pale avanti in metallo (modelli 12-2, 16-2), a pale curve rovesce in materiale plastico (modelli 20-2, 25-2) e pale curve in metallo (modello 31-2).
- Motore elettronico monofase, termoprotetto, adatto ad un funzionamento in regolazione di velocità. IP44, classe B, IPX4 con coperchio chiuso per funzionamento continuo.
- Scatola morsettiera sul frontale.
- Marcatura **CE**



**Conformi alla Direttiva ErP  
e al Regolamento UE 1253/2014**  
(Unità di Ventilazione non residenziale)



**Basso consumo energetico  
grazie alla tecnologia EC**

## ACCESSORI

- Collare di fissaggio antivibrante
- Serranda
- Rete di protezione
- Silenziatore
- Potenziometro ST EC 230

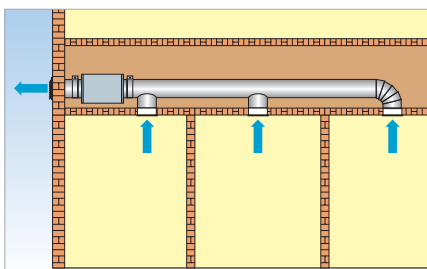
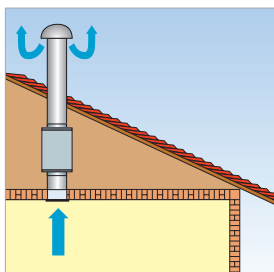
### ACCESSORIO



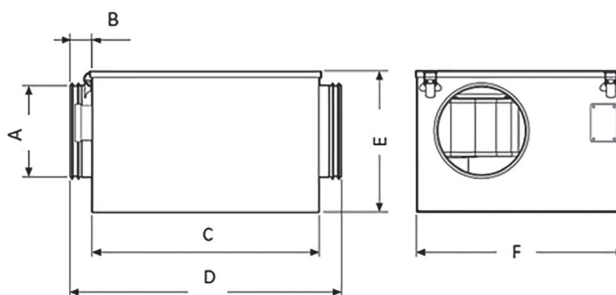
#### **5PO2002 Potenziometro**

- 230V a.c.
- Segnale di output 0-10V
- IP54
- Dimensioni 82x82x65 mm

### INSTALLAZIONI



### DIMENSIONI (mm)



TIPO	ØA	B	C	D	E	F	kg
<b>ESR 12-2 EC</b>	120	35	380	450	230	380	12
<b>ESR 16-2 EC</b>	155	35	380	450	230	380	12
<b>ESR 20-2 EC</b>	195	35	380	480	285	380	20
<b>ESR 25-2 EC</b>	245	60	460	580	285	480	18
<b>ESR 31-2 EC</b>	310	50	510	610	385	540	26

**PRESTAZIONI**

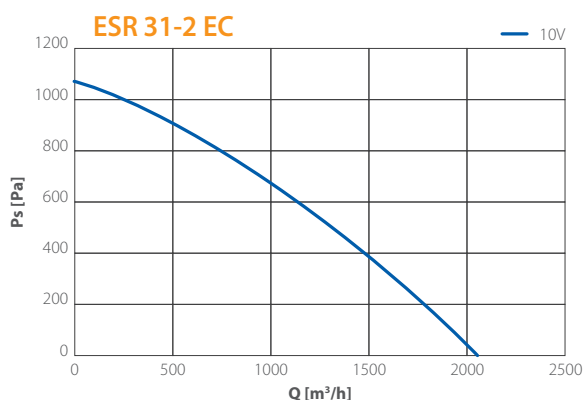
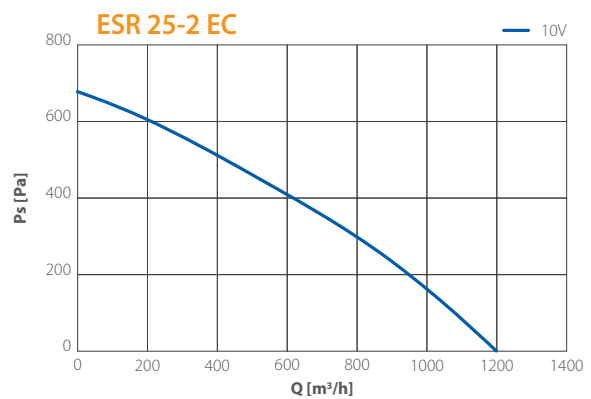
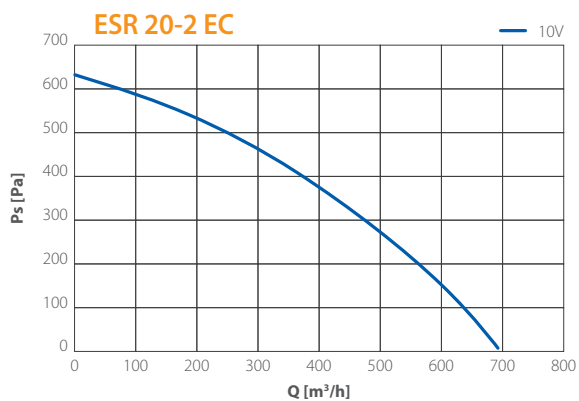
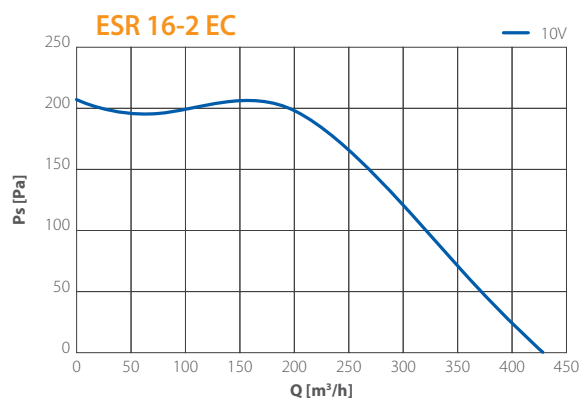
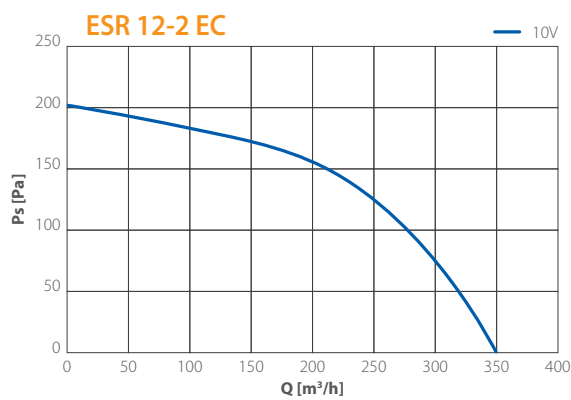
CODICE	MODELLO	TUBAZIONE	PORTATA MAX	PRESSIONE MAX	TENSIONE A 50 Hz	CORRENTE ASSORBITA	POTENZA	VELOCITÀ	GRADO DI PROTEZIONE	LIVELLI SONORI (a 1,5 mt) dB (A)	
		Ø mm	m³/h	Pa	V	A	W	GIRI/1'	IP	Lw	Lp
7ES0000	ESR 12-2 EC	125	351	203	230	0,23	0,029	1960	44	48	33
7ES0001	ESR 16-2 EC	160	428	208	230	0,25	0,035	1960	44	50	35
7ES0002	ESR 20-2 EC	200	694	634	230	0,97	0,127	4360	44	67	52
7ES0003	ESR 25-2 EC	250	1202	686	230	1,4	0,204	3210	44	65	50
7ES0004	ESR 31-2 EC	315	2055	1075	230	2,1	0,538	3670	44	70	55

Conformi alla Direttiva ErP 2009/125/CE e al regolamento UE 1253/2014 (Unità di Ventilazione Non Residenziale).

**Lp:** Livello di pressione sonora rilevato in condizioni di campo libero, propagazione sferica, categoria di misura D a norma ISO 13349, nel punto di massimo rendimento, alla distanza di 1,5 metri dal corpo macchina e si presenta solo per fini comparativi.

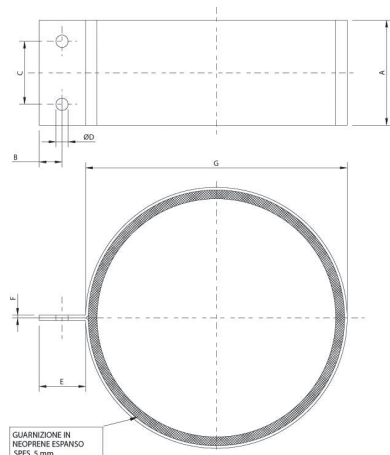
**Lw:** Potenza sonora rilevata al corpo macchina.

**CURVE**



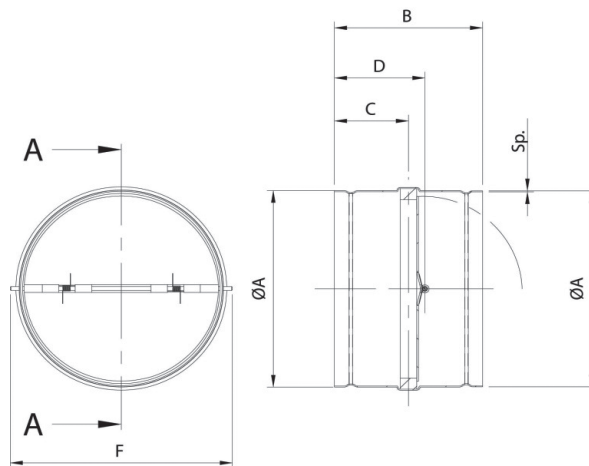
ACCESSORI

**Collare di Fissaggio Antivibrante**



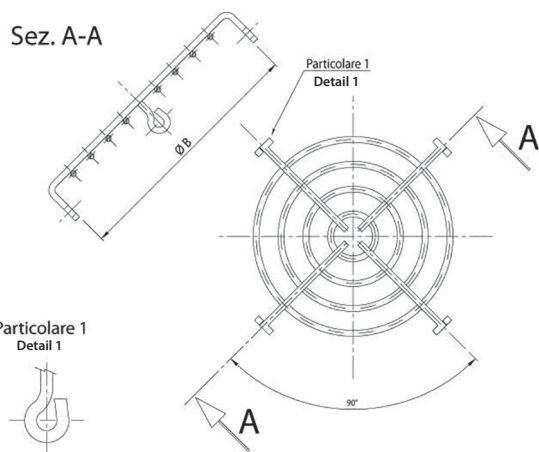
Modello	A	B	C	D	E	F	G
125	60	13	36	7	27	1	130
160	60	13	36	7	27	1	165
200	60	13	36	7	27	1	206
250	60	13	36	7	27	1	255
315	60	13	36	7	27	1	320

**Serranda**



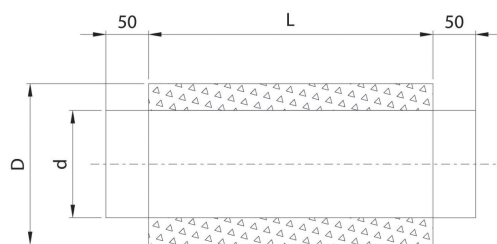
Modello	ØA	B	C	D	F	Sp.
125	123	90	45	55	135	7/10
160	158	90	45	55	170	7/10
200	198	90	45	55	210	7/10
250	248	126	60	73	260	7/10
315	313	126	60	73	325	7/10

**Rete di Protezione**



Modello	ØB
125	123
160	158
200	200
250	249
315	315

**Silenziatore**



Modello	Ød	ØD	L	Kg
125	125	224	600 / 900	4,5 / 7,6
160	160	260	600 / 900	5,8/9,0
200	200	315	600 / 900	7,0/10,0
250	250	355	900	12,2
315	315	450	900	15,0
355	355	450	900	15,0

**Attenuazione in banda di frequenza**

Modello	63	125	250	500	1k	2k	4k	8k
125	4	6	12	22	28	37	38	22
160	2	5	10	18	23	33	30	19
200	4	7	13	24	31	44	31	20
250	3	8	15	29	34	47	33	17
315	2	5	12	22	24	36	26	19