



REC 320 TC

Unità di ventilazione meccanica controllata
Doppio flusso con recupero di calore

Fino a
10 vani

Classe Energetica A (REC320)



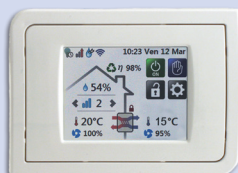
Conforme alla Direttiva Erp 2009/125/CE
e al Regolamento UE 1253/2014.
Classifica: Unità di Ventilazione Residenziale.

- **Rendimento termico fino all'93%.**
- **Testato dal laboratorio indipendente BRE secondo la EN308**
- **By-Pass integrato**

COMANDO

REC 320 TC è fornito con un dispositivo che permette l'impostazione manuale o tramite la funzione di programmazione settimanale dei parametri di funzionamento quali:

- il livello di portata dell'aria,
- la modalità di ventilazione (funzioni by-pass, free-cooling, sola immissione o espulsione);
- la soglia di umidità oltre la quale l'unità di ventilazione aumenta la velocità;
- la funzione post-ventilazione (periodo di tempo, regolabile da 0 a 30 minuti, in cui il sistema ritarda la disattivazione della massima velocità e il ritorno alla velocità di funzionamento in continuo);
- la modalità SLEEP che assicura un funzionamento silenzioso durante le ore notturne;



DESCRIZIONE

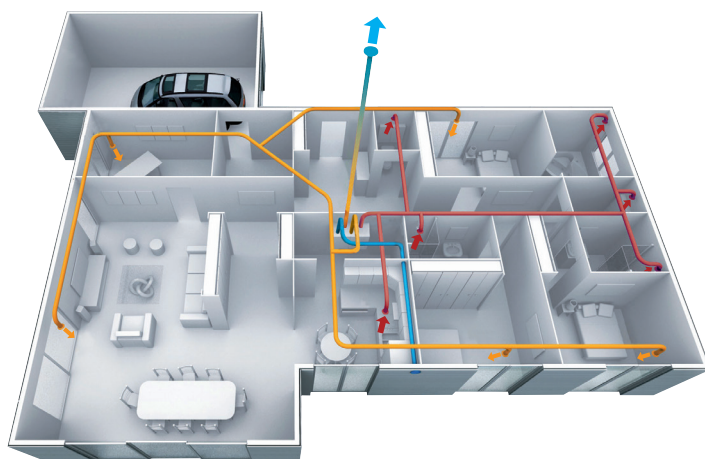
- Unità centralizzata di estrazione ed immissione aria con recupero di calore ad alta efficienza.
- Ideale per applicazioni residenziali e ambienti nei quali si debba mantenere un costante comfort termico, sia nella stagione estiva, sia in quella invernale.
- Adatto per case, appartamenti con superficie fino a 140 m².
- Integrabile ai tradizionali impianti di riscaldamento e climatizzazione.
- Soluzione per installazione verticale in ambienti interni quali cantine, locali tecnici e sottotetti.
- Adatto a convogliare aria fino a una temperatura massima di 50°C.

CARATTERISTICHE

- Dimensioni compatte.
- Struttura in lamiera d'acciaio zincato verniciata con polveri epossidiche.
- Collegabile a sistemi di tubazioni Ø125.
- Pannelli interni in polipropilene (PPE) per un perfetto isolamento termo-acustico e l'eliminazione di ponti termici verso l'esterno.
- Sistema di filtraggio integrato: classe filtrante G4 - filtri ispezionabili e estraibili.
- Dotato di termostato che spegne il ventilatore in immissione quando la temperatura esterna è troppo fredda.
- Provvisto di due fori di drenaggio condensa per funzionamento sia con riscaldamento che raffrescamento.
- Staffa di fissaggio a soffitto in dotazione per un'installazione estremamente semplificata.
- Consente un notevole vantaggio in termini di risparmio energetico e termico.
- Grazie allo scambiatore di calore si evita la dispersione di energia termica dell'aria in uscita dai locali, recuperandone fino al 93%.
- Conforme alle norme EN 60335-2-80, B.T. 2014/35/UE, 2014/30/UE.
- Prestazioni misurate secondo le norme EN 13141-7, EN 13101-4, EN ISO 5801 e EN308.
- IPX4.
- Marcatura **CE**

FUNZIONAMENTO

REC 320 TC è provvisto di scambiatore di calore in controcorrente: L'aria viziata estratta dai vari locali attraversa uno scambiatore di calore prima di essere espulsa verso l'esterno. L'aria di rinnovo proveniente dall'esterno viene filtrata e prima di essere ridistribuita nei vari locali, attraversa lo scambiatore dove recupera il 93% di energia termica ceduta dall'aria estratta.



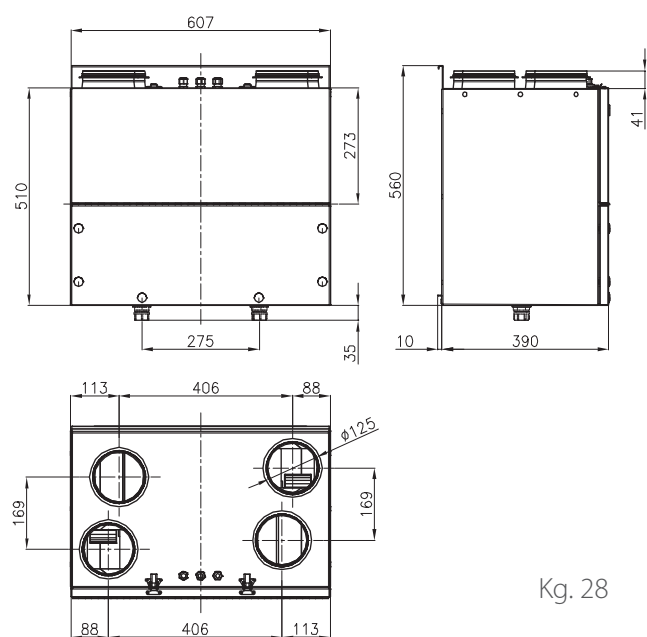
REC 320 TC è dotato di motore brushless per una combinazione ottimale tra elevate prestazioni, silenziosità e ridotto consumo energetico. È inoltre provvisto di circuito con contatto pulito per sistemi di controllo esterni; è inoltre predisposto per interfaccia con sistemi di domotica (0-10V).

PRESTAZIONI

CODICE	MODELLO	PORTATA MAX	PRESSIONE MAX	TENSIONE A 50 Hz	POTENZA MOTORI	CORRENTE ASSORBITA	PRESSIONE SONORA
1RC0293	REC 320 EC - TC	320	240	230	100	0,90	26

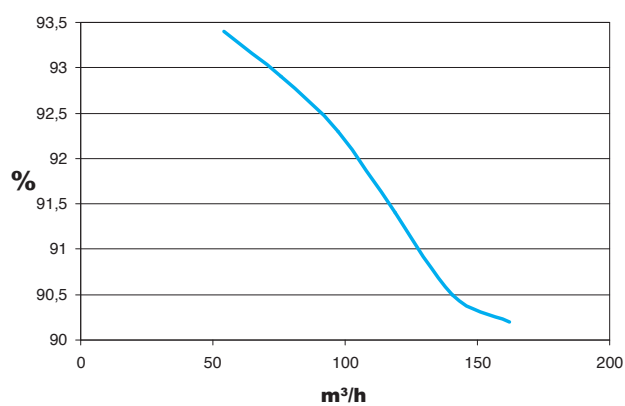
* misurati a 3 m in campo libero

DIMENSIONI (mm)



Kg. 28

GRAFICO EFFICIENZA



CURVE

