



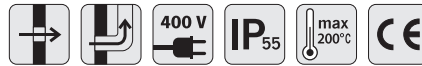
Serie **TCF A.T.**



Torri centrifughi alta temperatura (200°C)
Espulsione a tetto



T. max
200°C



IMPIEGO

- Applicazione in ambienti industriali quali: officine, cucine industriali, forni, panifici, pizzerie, mense, etc.
- Per le caratteristiche costruttive e di prestazioni la serie **TCF A.T.** può essere utilizzata per aspirazione diretta o canalizzata

CARATTERISTICHE

- Torri centrifughi per aspirazione libera o canalizzata
- Installazione a tetto
- Adatti per fumi caldi con temperatura da 100 a 200°C in servizio continuo
- Motore separato dal flusso d'aria tramite piastre di elevato spessore
- Girante a pale rovesce autopulenti in acciaio zincato
- Bilanciatura statica e dinamica secondo norme ISO 1940
- Base in acciaio zincato resistente agli agenti atmosferici
- Rete di protezione a norma UNI 10650 in acciaio verniciato con polveri epossidiche
- Cappello di protezione in alluminio
- Motore asincrono Trifase
- I motori IP55 sono del tipo a grandezze standard UNELMEC, autoventilati con cuscinetti a sfera
- Marcatura **CE**



La serie non rientra nel campo di applicazione della Direttiva ErP 2009/125/CE e successivi Regolamenti.

- 8 modelli
- Ideale per ristoranti e pizzerie

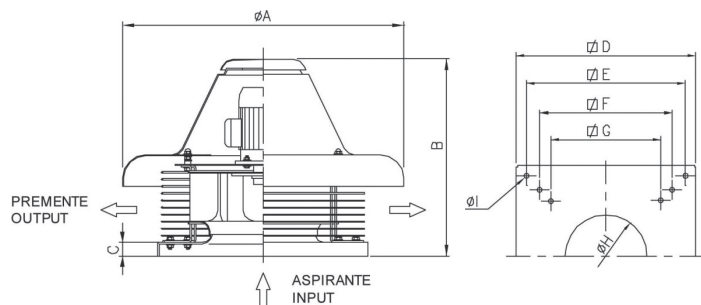


Motore separato dal flusso d'aria

ACCESSORI

- **BA** - Basi per tetti ondulati
- **PB** - Riduzioni per tetti ondulati
- **TS** - serranda a gravità
- **CB** - Controbase a murare
- **RA** - Rete di sicurezza

DIMENSIONI (mm)



TIPO	ØA	B	C	D	E	F	G	ØH	ØI	Kg*
TCF 354 A.T.	800	580	38	500	450	-	380	270	12	30
TCF 404 A.T.	800	640	38	650	600	530	471	296	12	35
TCF 454 A.T.	800	640	38	650	600	530	471	296	12	43
TCF 504 A.T.	950	730	38	760	710	650	550	320	14	60
TCF 566 A.T.	950	730	38	760	710	650	550	370	14	63
TCF 636 A.T.	1100	850	38	930	870	775	665	430	14	80
TCF 756 A.T.	1100	870	38	930	870	775	665	480	14	125
TCF 806 A.T.	1100	890	38	930	870	775	665	530	14	145

*Pesi indicativi

PRESTAZIONI

CODICE	MODELLO	PORTATA MAX	TENSIONE A 50 Hz	CORRENTE ASSORBITA	POTENZA	VELOCITÀ	POLI	GRADO DI PROTEZIONE	LIVELLI SONORI dB(A)*	
		m ³ /h	V	A	KW	GIRI/1'	N°	IP	Lw	Lp
1TF3529	TCF 354 AT TRIFASE	3.341	400	0,8	0,25	1.400	4	55	78	54
1TF4031	TCF 404 AT TRIFASE	4.608	400	1,6	0,55	1.400	4	55	80	56
1TF4529	TCF 454 AT TRIFASE	4.981	400	2,2	0,75	1.400	4	55	81	58
1TF5027	TCF 504 AT TRIFASE	7.194	400	2,5	1,1	1.400	4	55	84	60
1TF5525	TCF 566 AT TRIFASE	6.252	400	1,8	0,55	950	6	55	76	52
1TF6025	TCF 636 AT TRIFASE	9.958	400	2,74	1,1	950	6	55	82	59
1TF7526	TCF 756 AT TRIFASE	13.055	400	5,45	2,2	950	6	55	86	63
1TF8026	TCF 806 AT TRIFASE	19.667	400	6,6	3	950	6	55	93	69

Le prestazioni aeruliche sono rilevate in conformità alla norma EN ISO 5801/AMCA 210 con densità dell'aria standard avente peso specifico 1,2 Kg/m³. Alimentazione 230/1Ph/50Hz o 400/3Ph/50Hz.

* Lp: Livello di pressione sonora rilevato in condizioni di campo libero, propagazione semisferica, categoria di misura C a norma EN ISO 13349, nel punto di massimo rendimento, alla distanza di 6 metri irradiato e si presenta solo per fini comparativi.
Lw: Livello di potenza sonora ottenuto secondo norma ISO 3746. Tolleranza +/- 3 dB(A).

CURVE

