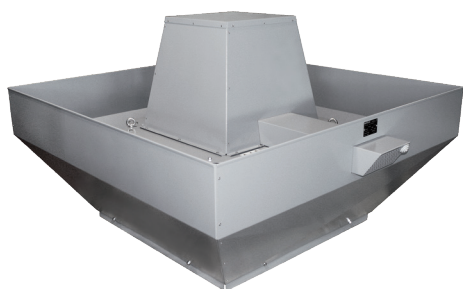




Serie **TC HT**



Torrini centrifughi flusso verticale per estrazione fumi d'incendio



## IMPIEGO

- Torrini di estrazione centrifughi per aspirazione diretta o canalizzata adatti all'evacuazione di fumi ad alta temperatura.
- Certificati CE in Classe F400 (400°C per 2 ore) secondo la Normativa EN12101-3.
- Idonei al funzionamento alla temperatura di + 150°C in servizio continuo.

## COSTRUZIONE

- Telaio di base in lamiera d'acciaio zincato e protetto contro gli agenti atmosferici con vernicia a polveri epossidiche.
- Rete di protezione in tondino d'acciaio trafilato e protetto contro gli agenti atmosferici.
- Girante a pale rovesce, ad alto rendimento aeraulico e bassa rumorosità, in lamiera zincata, progettata per resistere ad alte temperature e per garantire il corretto raffreddamento del motore in caso di emergenza (incendio). Bilanciata staticamente e dinamicamente secondo ISO 1940. Direttamente accoppiata al motore.
- Copertura e convogliatore in lamiera d'acciaio zincato e protetta contro gli agenti atmosferici con vernicia a polveri epossidiche grigio RAL 7001, con superficie gofrata e corrugata per accrescere la resistenza meccanica. • Motore asincrono trifase a norme internazionali IEC 60034, IEC 60072, EMC 2014/30/UE e LVD 2014/35/UE marcato CE, IP55, classe F.

**Applus<sup>+</sup>** F400

Certificato nr 0370-CPD-1356



La serie è esclusa dal campo di applicazione della Direttiva ErP 2009/125/CE e successivi Regolamenti.

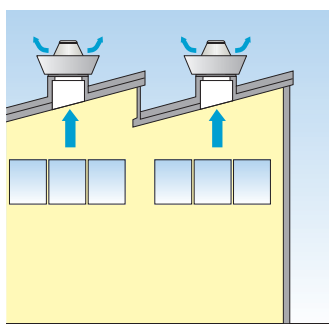
## A RICHIESTA

- Interruttore di servizio garantito per alte temperature
- Scatola morsettiera garantita per alte temperature

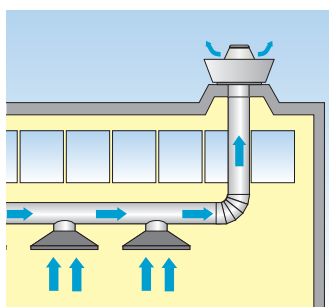
## ACCESSORI

- Controbases a murare (CB)
- Rete lato aspirazione (RA)

### INSTALLAZIONI

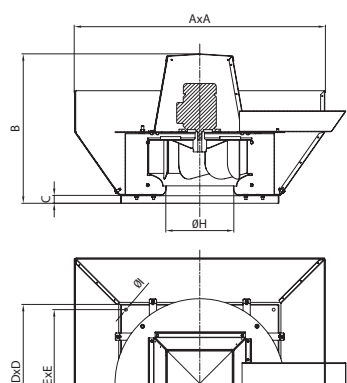


ASPIRAZIONE DIRETTA



ASPIRAZIONE CANALIZZATA

### DIMENSIONI (mm)



TIPO	AxA	B	C	D	E	ØH	Kg
TC HT 354	800	590	38	500	450	270	45
TC HT 404/6	950	640	38	650	600	296	65
TC HT 454/6	950	640	38	650	600	296	65
TC HT 504/6	1200	720	38	760	710	327	102
TC HT 566	1200	720	38	760	710	370	110
TC HT 636	1480	890	38	930	870	430	165
TC HT 756	1480	930	38	930	870	480	210
TC HT 806	1480	960	38	930	870	530	240

**PRESTAZIONI**

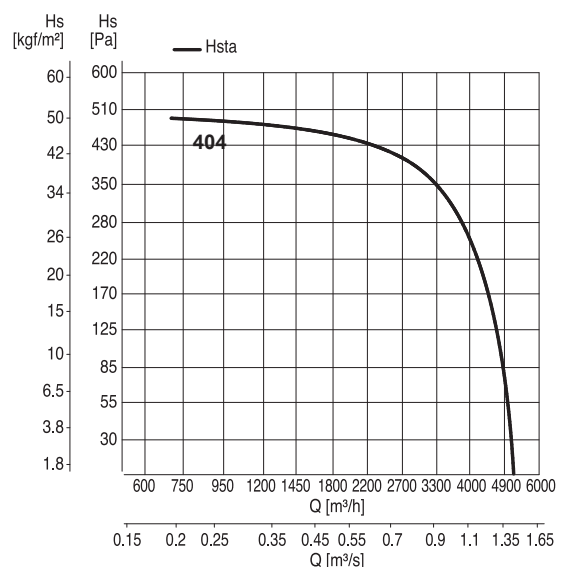
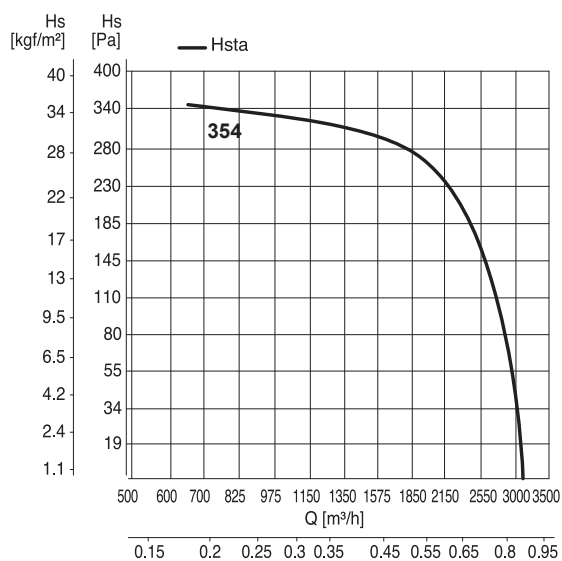
	CODICE	MODELLO	PORTATA MAX	TENSIONE A 50 Hz	CORRENTE ASSORBITA	POTENZA	VELOCITÀ	POLI	GRADO DI PROTEZIONE	LIVELLI SONORI dB(A)	
			m <sup>3</sup> /h	V	A	KW	GIRI/1'	N°	IP	Lp	Lw
MONOFASE	1TH0036	TC-HT 354 MONOFASE	3.200	230	2,35	0,25	1.300	4	55	54	78
	1TH0041	TC-HT 404 MONOFASE	5.000	230	4,75	0,55	1.395	4	55	56	80
	1TH0046	TC-HT 454 MONOFASE	6.000	230	5,60	0,08	1.435	4	55	58	81
	1TH0048	TC-HT 456 MONOFASE	3.300	230	3,00	0,37	910	6	55	49	67
TRIFASE	1TH0035	TC-HT 354 TRIFASE	3.200	400	0,86	0,25	1.340	4	55	54	78
	1TH0040	TC-HT 404 TRIFASE	5.000	400	1,60	0,55	1.400	4	55	56	80
	1TH0045	TC-HT 454 TRIFASE	6.000	400	2,20	0,75	1.410	4	55	58	81
	1TH0047	TC-HT 456 TRIFASE	3.300	400	1,20	0,37	910	6	55	49	67
	1TH0050	TC-HT 504 TRIFASE	7.100	400	2,80	1,10	1.400	4	55	60	84
	1TH0051	TC-HT 506 TRIFASE	4.300	400	1,20	0,37	910	6	55	52	69
	1TH0056	TC-HT 566 TRIFASE	7.200	400	1,80	0,55	910	6	55	52	76
	1TH0063	TC-HT 636 TRIFASE	11.500	400	3,40	1,10	910	6	55	59	82
	1TH0075	TC-HT 756 TRIFASE	17.000	400	5,00	2,20	940	6	55	63	86
	1TH0080	TC-HT 806 TRIFASE	21.000	400	7,20	3,00	950	6	55	69	93

Le prestazioni aeruliche sono rilevate in conformità alla norma EN ISO 5801/AMCA 210 con densità dell'aria standard avente peso specifico 1,2 Kg/m<sup>3</sup>. Alimentazione 230V/1Ph/50Hz o 400V/3Ph/50Hz.

**Lp:** Livello di pressione sonora rilevato in condizioni di campo libero, propagazione semisferica, categoria di misura C a norma EN ISO 13349, nel punto di massimo rendimento, alla distanza di 6 metri e si presenta solo per fini comparativi.

**Lp:** Livello di potenza sonora ottenuto secondo norma ISO 3746. Tolleranza +/- 3 dB(A).

**CURVE**



**CURVE**

