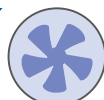
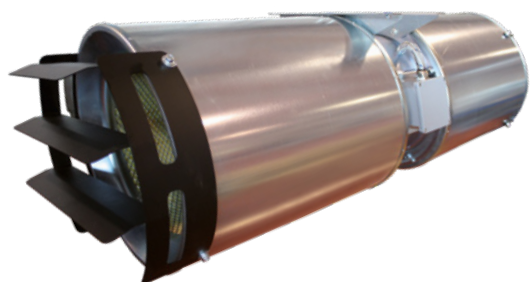




Serie **CC-JD**



Ventilatori assiali ad impulso per autorimesse
JET FANS



IMPIEGO

Ventilatori assiali ad impulso progettati per la rimozione completa dell'aria inquinata nei parcheggi interrati (CO).

La serie è idonea al funzionamento in continuo in un range di temperatura da -20°C a +50°C.

CARATTERISTICHE

- Disponibili in tre dimensioni: 310,350 e 400 mm, con flusso reversibile, a singola e doppia velocità.
- La tecnologia specifica dei ventilatori ad impulso rappresenta l'alternativa più innovativa ed economica ai tradizionali sistemi di evacuazione meccanica canalizzata, in particolare per quanto riguarda la riduzione drastica dei costi di installazione (completa eliminazione di sistemi di condotti e griglie) e le notevoli economie di esercizio derivanti dalle peculiarità del sistema che permette di ventilare o estrarre solo in alcune zone del garage e solo se necessario

COSTRUZIONE

- Silenziosi in lamiera zincata rivestiti internamente con materiale altamente fonoassorbente.
- Deflettore lato espulsione per ottimizzare il lavaggio dell'aria in tutti gli strati. Fornito di serie. Doppio deflettore su modelli bidirezionali.
- Rete di protezione lato aspirazione (modelli unidirezionali).
- Staffe di fissaggio zincate fornite di serie e preassemblate.
- Silenziosi di forma ottagonale.
- Cassa in lamiera d'acciaio zincata.
- Girante con pale a profilo alare ad alte prestazioni in pressofusione di lega d'alluminio. Bilanciata secondo ISO 1940 G.6.3. Angolo di calettamento variabile da fermo.
- Scatola morsettiera IP54 resistente all'alta temperatura fornita di serie.

MOTORE

Motore asincrono trifase 380-420V - 50 o 60 Hz a norme internazionali IEC 60034, IEC 60072, EMC 2014/30/UE, LVD 2014/35/UE.

Adatto all'avviamento DOL (direct on line).

Marcatura CE. Protetto IP55, classe F.

Esecuzione 4 (accoppiamento diretto con girante a sbalzo).

VERSIONI



CC-JD HT - Versione per l'estrazione dei fumi d'incendio secondo la EN 12101-3:2015.

A RICHIESTA

- Taglie fino a Ø 1000
- Interruttore di servizio IP67, montato.
- Deflettori orientabili.
- Struttura di fissaggio a soffitto regolabile.

ACCESSORI

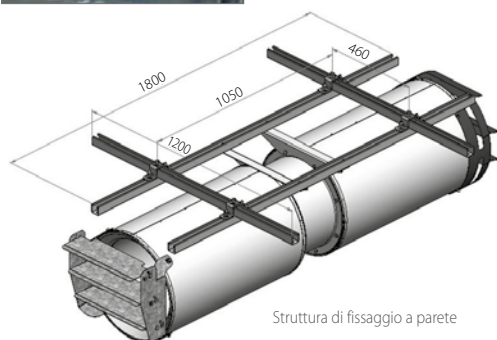


Scatola morsettiera IP54

A RICHIESTA

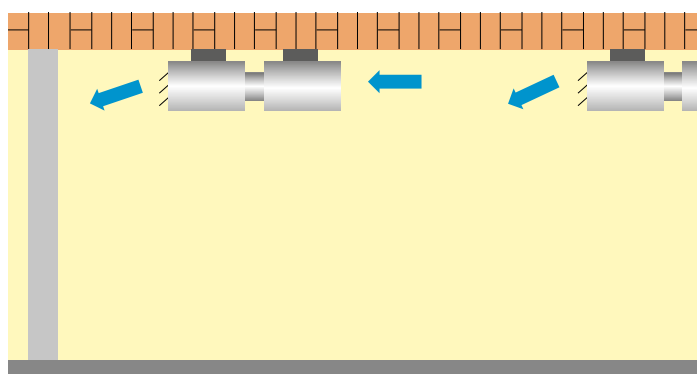


Interruttore IP67



Struttura di fissaggio a parete

INSTALLAZIONE



PRESTAZIONI

CODE	TIPO	MODELLO	POLI	SPINTA	VELOCITÀ	POTENZA	CORRENTE ASSORBITA	TENSIONE A 50 Hz	PORTATA MAX	VELOCITÀ ARIA	IE3	LIVELLI SONORI	
				N	giri/1'	kW	A	V	m³/s	m/s		Lw	Lp
Modelli unidirezionali													
1CJ0308	CC-JD	312	2	27	2900	0,75	1,35	400	1,28	17,5	✓	85,5	65
1CJ1358		352	2	37	2810	1,1	2,5	400	1,60	17,7	✓	87,5	66
1CJ1408		402	2	68	2900	1,5	3	400	2,69	20,9	✓	88,5	68
1CJ1302		312/4	2/4	27/7	2900/1440	0,8/0,2	1,91/0,60	400	1,28/0,63	17,5/8,7	-	85,5/68,5	65/48
1CJ1304		352/4	2/4	37/9	2900/1440	1,1/0,25	2,49/0,80	400	1,7/0,84	17,7/8,8	-	90,5/73,5	70/53
1CJ1305		402/4	2/4	68/17	2900/1440	1,5/0,37	3,54/1,25	400	2,69/1,33	20,9/10,4	-	88,5/72,5	68/52
Modelli bidirezionali - reversibili													
1CJ1306	CC-JD/R	312	2	27	2900	0,75	1,69	400	1,28	17,5	-	85,5	65
1CJ1307		352	2	37	2900	1,1	2,5	400	1,7	17,7	✓	90,5	70
1CJ1402		402	2	55	2900	1,5	3	400	2,37	18,86	✓	88	67
1CJ1307		312/4	2/4	27/7	2900/1440	0,8/0,2	1,91/0,60	400	1,28/0,63	17,5/8,7	-	85,5/68,5	65/48
1CJ1356		352/4	2/4	38/9	2810/1390	1,1/0,25	2,49/0,8	400	1,73/0,86	18,8/9,4	-	87,5/70,5	66/50
1CJ1404		402/4	2/4	55/14	2880/1430	1,5/0,37	3,45/1,14	400	2,37/1,18	18,86/9,39	-	88/72	67/51

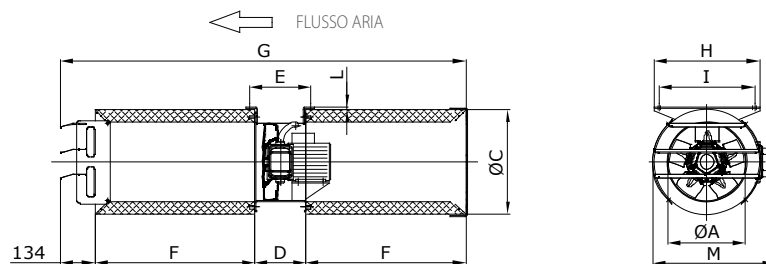
Le prestazioni aeruliche sono rilevate in conformità alla norma EN ISO 5801/AMCA 210 con densità dell'aria standard avente peso specifico 1,2 Kg/m³.

Alimentazione 230V/1Ph/50Hz o 400V/3Ph/50Hz.

Lp: Livello di pressione sonora rilevato a 3 m in campo libero e alla massima resa e si presenta a soli fini comparativi.

Lw: Livello di potenza sonora ottenuto secondo la norma ISO3746 -Tolleranza +/- 3 dB(A).

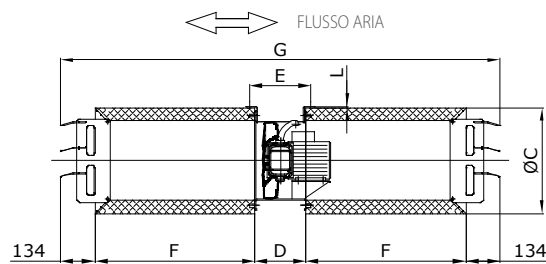
DIMENSIONI (mm)



Modelli unidirezionali

TIPO	ØA	B	C	D	E	F	G	H	L	M	Kg*
CC-JD 310	315	415	200	240	630	1596	415	375	6	480	65
CC-JD 350	355	450	200	240	700	1735	450	410	6	520	72
CC-JD 400	405	500	230	270	800	1965	500	460	6	582	80

* Pesi indicativi



Modelli bidirezionali - reversibili

TIPO	ØA	B	C	D	E	F	G	H	L	M	Kg*
CC-JD/R 310	315	415	200	240	630	1730	415	375	6	480	65
CC-JD/R 350	355	450	200	240	700	1870	450	410	6	520	72
CC-JD/R 400	405	500	230	270	800	2100	500	460	6	582	80

* Pesi indicativi