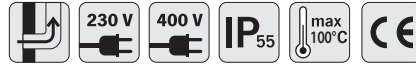
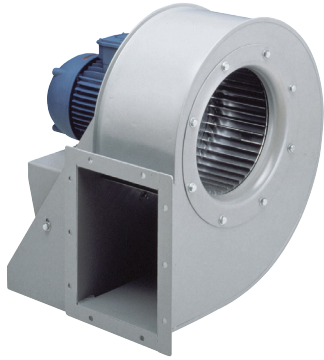




Serie **ICS**



Aspiratori centrifughi per medie portate
Da condotto



IMPIEGO

- Applicazione in ambienti industriali quali: fabbriche, officine, laboratori, cappe di saldatura, depositi, spogliatoi, palestre, pub, discoteche, cantine, mense, ecc.
- Per le caratteristiche costruttive gli aspiratori della Serie **ICS** devono sempre essere collegati a tratti di tubazioni o a sistemi (serrande di taratura) che con la loro resistenza limitino l'assorbimento del motore fino a raggiungere i valori riportati sulla targa.
- L'aria aspirata non deve essere polverosa o corrosiva.

CARATTERISTICHE

- Aspiratori centrifughi da condotto.
- Adatti per aria pulita con temperatura di 100°C.
- Bilanciatura statica e dinamica secondo norme ISO 1940.
- Orientamento regolabile in 8 posizioni.
- Orientamento standard LG270 (a richiesta altre rotazioni ed orientamenti RD).

COSTRUZIONE

- Marcatura **CE**.
- Girante in acciaio zincato ad alto rendimento con pale curve in avanti.
- Raccordo aspirante in dotazione, non assemblato. Supporto motore montato di serie.
- Motore asincrono Monofase (230V) oppure Trifase (230/400V) adatto per servizio continuo.
- I motori IP55 sono del tipo a grandezze standard UNELMEC, autoventilati con cuscinetti a sfera.
- Coclea in lamiera d'acciaio stampata e verniciata con polveri epossidiche.

VERSIONI



ICS ATEX - Versione antideflagrante per ambienti a rischio di esplosione



La serie non rientra nel campo di applicazione della Direttiva ErP 2009/125/CE e successivi Regolamenti.

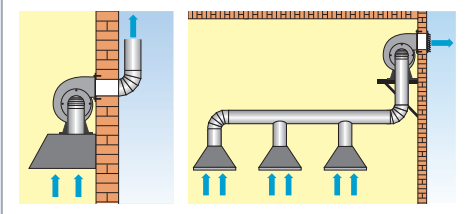
ACCESSORI

- **RE** - Rete bocca aspirante e premente

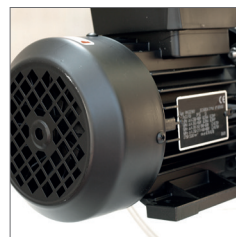
ORIENTAMENTI *(vista lato motore)*

Rotazione antioraria LG	LG 0	LG 45	LG 90	LG 135	LG 180	LG 225	LG 270 STANDARD	LG 315
Rotazione oraria RD	RD 0	RD 45	RD 90	RD 135	RD 180	RD 225	RD 270	RD 315

INSTALLAZIONI



Ventola a pale avanti

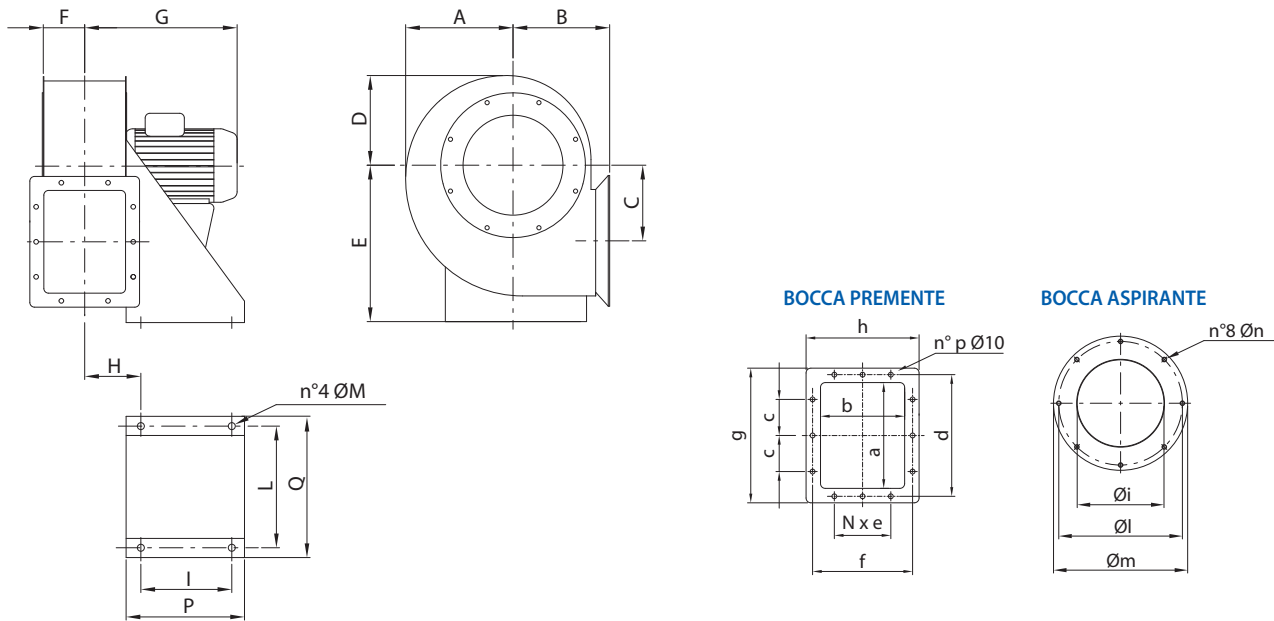


Motori IP55 del tipo UNELMEC, autoventilati con cuscinetti a sfera



Sedia porta motore di serie

DIMENSIONI (mm)



TIPO	A	B	C	D	E	F	G	H	I	L	M	P	Q	a	b	c	d	N x e	f	g	h	i	l	m	n	p	kg
ICS 200	183	173	120	156	280	70	340	100	140	218	12	200	259	180	135	75	213	1x100	168	240	195	166	235	255	M6	10	20
ICS 225	210	190	142	175	310	80	380	110	140	218	12	200	284	200	155	75	233	1x100	188	260	215	189	260	280	M6	10	29
ICS 250	231	207	162	193	335	90	440	120	205	270	12	265	314	220	175	75	253	1x100	208	280	235	212	290	310	M6	10	39
ICS 280	257	227	170	216	365	100	420	130	205	270	12	265	334	260	195	100	293	1x125	228	320	255	242	310	340	M8	10	37
ICS 315	288	250	192	244	405	110	460	140	205	319	12	265	381	300	215	100	333	1x150	248	360	275	277	335	375	M8	10	51
ICS 355	321	272	212	270	445	123	490	153	245	354	15	305	421	340	240	125	373	2x100	273	400	300	304	395	425	M8	12	67
ICS 400	358	300	235	301	505	138	600	168	245	370	15	305	471	385	270	125	425	2x100	310	465	350	354	445	465	M8	12	117
ICS 450	406	334	267	337	560	153	590	183	340	439	15	400	516	430	300	150	470	2x100	340	510	380	404	490	520	M8	12	153

PRESTAZIONI

CODICE	MODELLO	PORTATA MAX	TENSIONE A 50 Hz	CORRENTE ASSORBITA	POTENZA	VELOCITÀ	POLI	GRADO DI PROTEZIONE	CLASSE MOTORE	PRESSIONE SONORA (a 1,5 m) dB (A)	
		m³/h	V	A	KW	GIRI	N°	IP		LW	LP
11S0200	ICS 200/2 TRIFASE	3.100	400	2,36	1,10	2800	2	55	F	95	84
11S0201	ICS 200/4 TRIFASE	1.550	400	0,85	0,25	1400	4	55	F	79	68
11S0222	ICS 225/2 TRIFASE	3.902	400	4,51	2,20	2800	2	55	F	95	84
11S0223	ICS 225/4 TRIFASE	1.950	400	1,50	0,55	1400	4	55	F	79	68
11S0250	ICS 250/4 TRIFASE	2.900	400	1,90	0,75	1400	4	55	F	81	70
11S0251	ICS 250/6 TRIFASE	1.930	400	1,25	0,37	950	4	55	F	72	61
11S0281	ICS 280/4 TRIFASE	4.500	400	3,54	1,50	1400	4	55	F	81	70
11S0282	ICS 280/6 TRIFASE	3.000	400	2,01	0,75	950	4	55	F	75	64
11S0302	ICS 315/4 TRIFASE	6.200	400	6,39	3,00	1400	4	55	F	88	77
11S0303	ICS 315/6 TRIFASE	4.250	400	2,74	1,10	950	4	55	F	78	67
11S0350	ICS 355/4 TRIFASE	7.860	400	7,75	4,00	1400	4	55	F	94	83
11S0351	ICS 355/6 TRIFASE	5.150	400	3,91	1,50	950	4	55	F	84	73
11S0400	ICS 400/4 A TRIFASE	12.900	400	14,38	7,50	1400	4	55	F	96	85
11S0401	ICS 400/4 B TRIFASE	10.400	400	10,74	5,50	1400	4	55	F	95	84
11S0402	ICS 400/6 TRIFASE	6.800	400	4,80	2,20	950	4	55	F	86	75
11S0403	ICS 400/8 TRIFASE	5.000	400	3,40	1,10	750	4	55	F	78	67
11S0450	ICS 450/4 A TRIFASE	12.640	400	16,71	9,20	1400	4	55	F	99	88
11S0451	ICS 450/4 B TRIFASE	18.412	400	21,96	11,00	1400	4	55	F	97	86
11S0452	ICS 450/6 TRIFASE	7.150	400	8,60	4,00	950	4	55	F	90	79
11S0453	ICS 450/8 TRIFASE	5.350	400	5,50	2,20	750	4	55	F	82	71

Le prestazioni aeruliche sono rilevate in conformità alla norma EN ISO 5801/AMCA 210 con densità dell'aria standard avente peso specifico 1,2 Kg/m³. Conformi alla Direttiva ErP 2009/125/CE e al regolamento UE327/2011. Categoria di misura: D. Categoria di efficienza: Totale. Alimentazione 400V/3Ph/50Hz.

LP: Livello di pressione sonora rilevato in condizioni di campo libero, propagazione sferica, categoria di misura D a norma EN ISO 13349, nel punto di massimo rendimento, alla distanza di 1,5 metri irradiato e si presenta solo per fini comparativi.

Lw: Livello di potenza sonora ottenuto secondo norma ISO 3746. Tolleranza +/- 3 dB(A).

CURVE

1 mm H₂O = 9,81 Pa

