



Serie **PR-AC**



Aspiratori centrifughi antiacido
Da condotto



IMPIEGO

- Applicazione in ambienti acidi quali: industrie chimiche, laboratori, locali carica batterie, carrozzerie, tipografie, lavanderie, autolavaggi, industrie casearie, impianti zootecnici, etc.
- Per le caratteristiche costruttive gli aspiratori della **Serie PR-AC** devono sempre essere collegati a tratti di tubazioni o a sistemi (serrande di taratura) che con la loro resistenza limitino l'assorbimento del motore fino a raggiungere i valori riportati sulla targa.

CARATTERISTICHE

- Aspiratori centrifughi da condotto
- Ventilatori centrifughi pale rovesce in plastica per aspirazione fumi e vapori corrosivi (non abrasivi) o ad alto tasso di umidità.
- Adatti per aria con temperatura da -15°C a +70°C
- Cassa a spirale in polietilene (PE).
- Girante a semplice aspirazione in polipropilene (PP), con pale rovesce e mozzo in alluminio protetto dal fluido trasportato.
- Sedia porta motore in lamiera d'acciaio con vernice epossidica.
- Motore asincrono trifase o monofase IP55, classe F, forma B3 o B5.
- Adatti a servizio S1.



La serie non rientra nel campo di applicazione della Direttiva ErP 125/2009 e successivi Regolamenti.

- Ampia gamma.
- Ideali per aria corrosiva.
- Sedia portamotore di serie.

VERSIONI



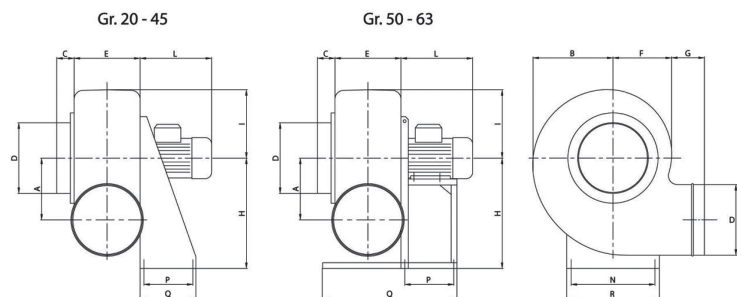
PR-AC ATEX

Versione antideflagrante per ambienti a rischio d'esplosione. Conforme alla Direttiva ATEX 2014/34/UE

A RICHIESTA

- Versione con cassa in PP, polipropilene (PR-AC/PP).
- Versione con cassa in PER, polietilene antistatico e autoestinguente (PR-AC/PER).
- Versione con sedia in acciaio inossidabile AISI 304.
- Orientamento RD

DIMENSIONI (mm)



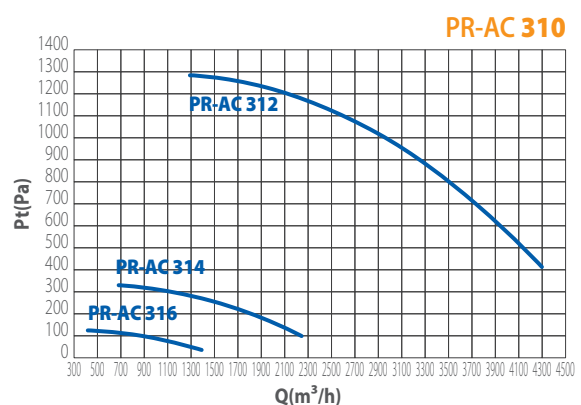
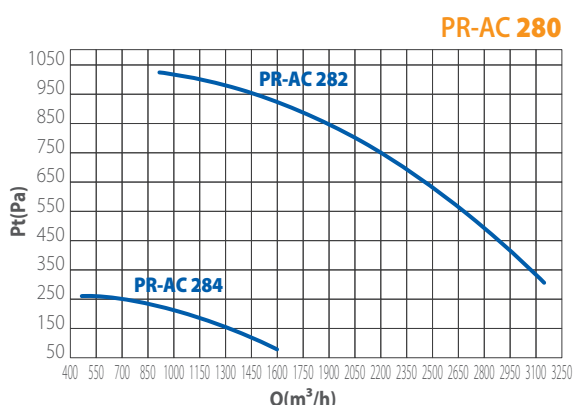
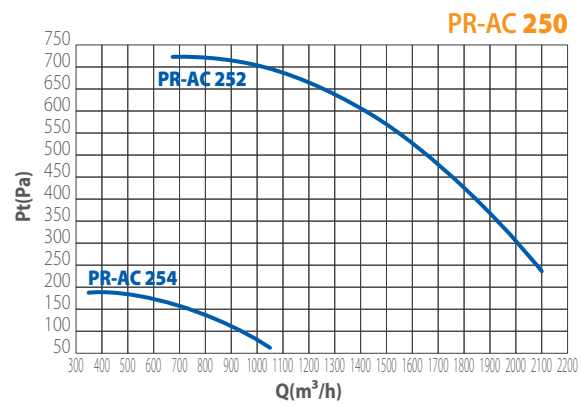
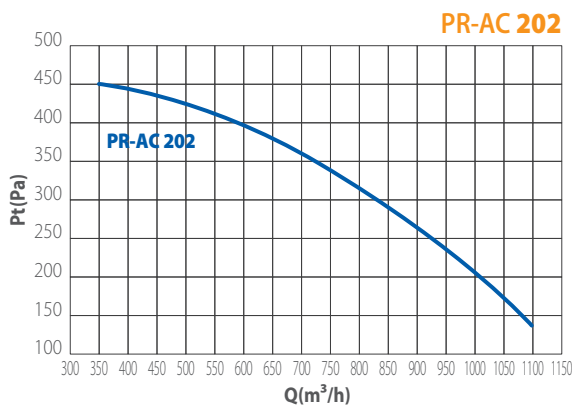
TIPO	A	B	C	D	E	F	G	H	I	L	N	P	Q	R	Kg*
PR-AC 20	140	180	35	160	160	138	55	250	150	195	200	100	140	235	17
PR-AC 25	173	228	35	200	185	170	55	310	190	220	255	100	140	290	24
PR-AC 28	208	255	40	225	195	190	70	350	210	240	280	120	190	316	33
PR-AC 31	240	280	40	250	200	210	70	410	230	290	320	150	230	355	45
PR-AC 35	260	312	40	280	237	230	55	445	270	290	355	150	230	390	51
PR-AC 40	290	356	40	315	252	264	55	495	295	240	325	170	250	365	47
PR-AC 45	324	400	40	355	287	395	55	550	330	290	370	170	250	410	61
PR-AC 50	360	460	50	400	355	355	80	630	395	300	289	197	636	325	77
PR-AC 56	410	490	50	450	365	380	80	710	410	340	289	237	696	325	120
PR-AC 63	445	610	50	500	415	420	80	800	505	420	337	237	741	373	131

*Pesi indicativi

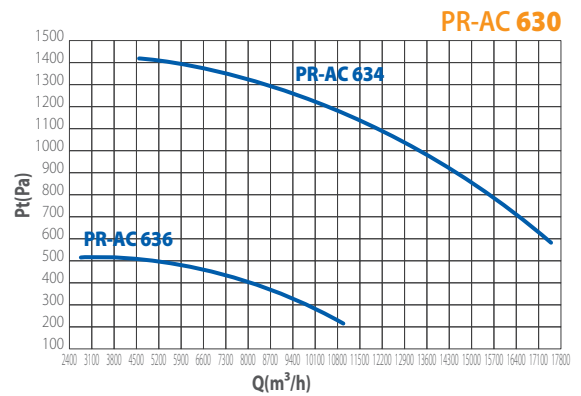
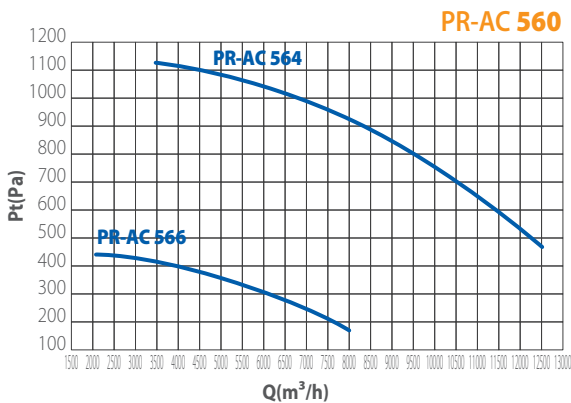
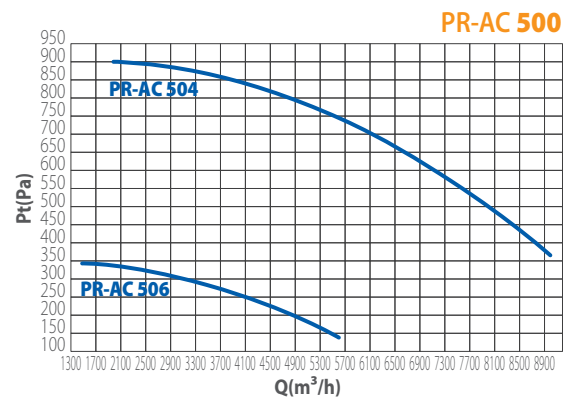
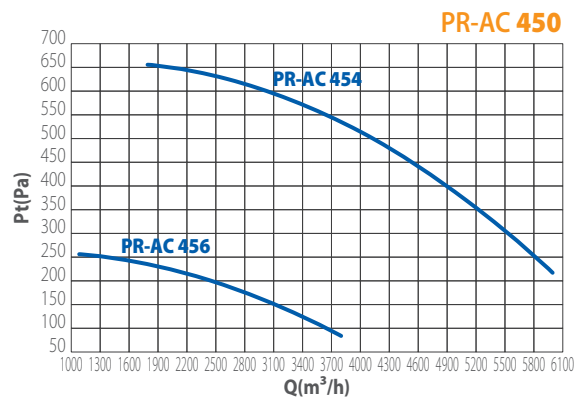
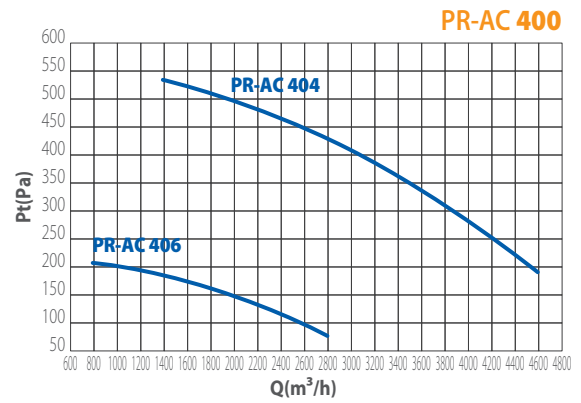
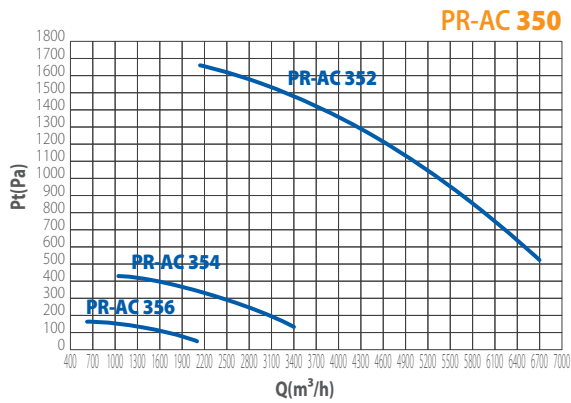
PRESTAZIONI

CODICE	MODELLO	PORTATA MAX	TENSIONE A 50 Hz	POLI	CORRENTE ASSORBITA	POTENZA
		m ³ /h	V	N°	A	kW
7PA2104	PR-AC 202 M	920	230	2	1,40	0,18
7PA2628	PR-AC 252 M	2.000	230	2	2,60	0,37
7PA2629	PR-AC 254 M	1.000	230	4	1,30	0,11
7PA2807	PR-AC 282 M	2.700	230	2	4,40	0,75
7PA2808	PR-AC 284 M	1.300	230	4	1,50	0,18
7PA3225	PR-AC 312 M	4.200	230	2	8,50	1,50
7PA3226	PR-AC 314 M	2.000	230	4	2,00	0,24
7PA3628	PR-AC 354 M	2.700	230	4	2,70	0,37
7PA4098	PR-AC 404 M	3.600	230	4	3,70	0,55
7PA2105	PR-AC 202 T	920	400	2	0,55	0,18
7PA2630	PR-AC 252 T	2.000	400	2	1,05	0,37
7PA2631	PR-AC 254 T	1.000	400	4	0,55	0,11
7PA2892	PR-AC 282 T	2.700	400	2	1,75	0,75
7PA2893	PR-AC 284 T	1.300	400	4	0,70	0,18
7PA3227	PR-AC 312 T	4.200	400	2	3,20	1,50
7PA3228	PR-AC 314 T	2.000	400	4	0,85	0,24
7PA3229	PR-AC 316 T	1.250	400	6	0,70	0,18
7PA3507	PR-AC 352 T	5.600	400	2	4,54	2,20
7PA3508	PR-AC 354 T	2.700	400	4	1,11	0,37
7PA3509	PR-AC 356 T	1.650	400	6	0,70	0,18
7PA4099	PR-AC 404 T	2.200	400	4	1,60	0,55
7PA4100	PR-AC 406 T	3.600	400	6	0,87	0,25
7PA4603	PR-AC 454 T	5.400	400	4	2,50	1,10
7PA4604	PR-AC 456 T	3.500	400	6	1,23	0,37
7PA5064	PR-AC 504 T	9.000	400	4	4,83	2,20
7PA5065	PR-AC 506 T	5.700	400	6	1,65	0,55
7PA5665	PR-AC 564 T	12.200	400	4	8,23	4,00
7PA5666	PR-AC 566 T	8.000	400	6	2,82	1,10
7PA6355	PR-AC 634 T	17.500	400	4	10,90	5,50
7PA6356	PR-AC 636 T	11.500	400	6	5,17	2,20

CURVE

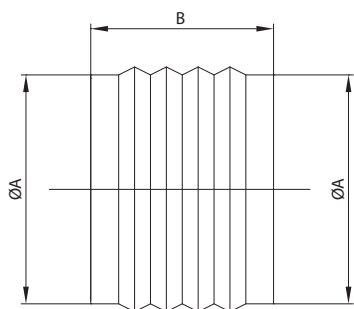


CURVE



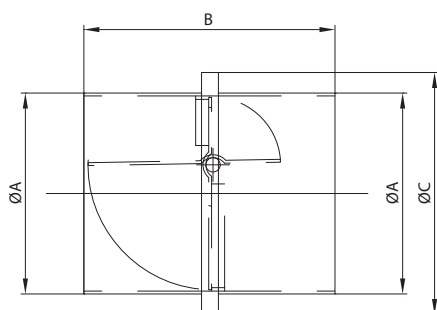
ORIENTAMENTI

Rotazione antioraria LG	LG 0	LG 45	LG 90	LG 135	LG 180	LG 225	LG 270 STANDARD	LG 315
Rotazione oraria RD	RD 0	RD 45	RD 90	RD 135	RD 180	RD 225	RD 270	RD 315



Giunto antivibrante in PVC per bocca aspirante e premente

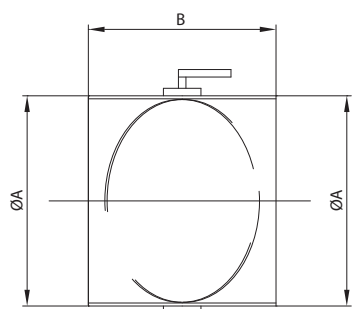
CODICE	MODELLO	ØA	B
5SU3020	20	160	160
5SU3025	25	200	160
5SU3028	28	225	160
5SU3030	31	250	160
5SU3036	35	280	160
5SU3040	40	315	160
5SU3045	45	355	160
5SU3054	50	400	160
5SU3056	56	450	160
5SU3063	63	500	160



Serranda a gravità

CODICE	MODELLO	ØA	B	ØC
1SE2021	20	160	200	240
1SE2026	25	200	200	280
1SE2028	28	225	200	305
1SE2031	31	250	200	330
1SE2035	35	280	200	360
1SE2040	40	315	210	435
1SE2045	45	355	210	475
1SE2049	50	400	210	520
(I)	56	450	210	570
(I)	63	500	210	620

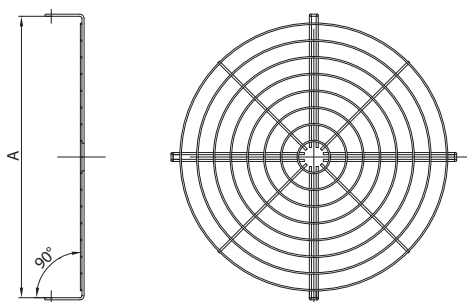
Dimensioni in mm / (I) Codice a richiesta



Serranda manuale

CODICE	MODELLO	ØA	B
1SE2022	20	160	120
1SE2027	25	200	120
1SE2030	28	225	120
1SE2032	31	250	120
1SE2036	35	280	140
1SE2041	40	315	140
1SE2046	45	355	140
1SE2050	50	400	140
(I)	56	450	440
(I)	63	500	480

Dimensioni in mm / (I) Codice a richiesta



Rete di protezione in acciaio inox

CODICE	MODELLO	ØA
5RE2002	20	160
5RE2552	25	200
5RE2802	28	225
5RE2029	31	250
5RE2502	35	280
5RE4004	40	315
5RE4504	45	355
5RE5008	50	400
5RE5600	56	450
5RE6300	63	500

Dimensioni in mm