



Serie **BOX-T**



Ventilatori cassonati a doppia aspirazione
A trasmissione



La serie non rientra nel campo di applicazione della Direttiva ErP 2009/125/CE e successivi Regolamenti.



IMPIEGO

- I ventilatori della serie **BOX-T** sono particolarmente indicati negli impianti civili in cui si deve effettuare ricambio o filtrazione d'aria quali abitazioni, bar, ristoranti, palestre, uffici.
- La loro caratteristica peculiare è la silenziosità garantita dal "plenum" rivestito di spesso materiale fonoassorbente che consente un sensibile abbattimento del livello sonoro inevitabilmente prodotto dal ventilatore.
- Adatti per convogliare aria con temperatura da -20°C a +50°C.

COSTRUZIONE

- Telaio in profilo d'alluminio e pannelli smontabili in lamiera zincata, che conferiscono alla macchina un ottimo impatto estetico oltre che funzionale. Presenza di un pannello d'ispezione con maniglie ergonomiche per facilitare l'accessibilità.
- Materassino fonoassorbente di spessore 20mm, realizzato in poliuretano espanso autoestinguente (grado HF1 secondo lo standard UL94) con film protettivo in PU liscio, che permette una facile pulizia.
- Ventilatore centrifugo ad alte prestazioni, doppia aspirazione con girante pale avanti per azionamento a trasmissione, accoppiato al motore mediante cinghie trapezoidali e pulegge.
- Cinghie trapezoidali in EPDM con tecnologia innovativa a fianchi nudi ESENTE DA MANUTENZIONE non risente del notevole calo di tensione nelle prime ore dopo l'installazione, massima efficienza energetica, straordinaria capacità di potenza, antistatiche, elevata precisione dimensionale, perdita di tensione minima.
- Pulegge a gole trapezoidali costruite in ghisa con trattamento protettivo di fosfatazione e bilanciate staticamente, bussole coniche in ghisa con alesaggi ISO G7.
- Unità ventilante e motore sostenuti da un basamento in profili di alluminio, isolati dalla struttura mediante supporti antivibranti e giunto flessibile sulla mandata, questo garantisce l'assorbimento delle vibrazioni in funzione di una corretta ripartizione dei pesi all'interno dell'unità ventilante. Supporti antivibranti in elastomero per le taglie da 7/7 al 12/12 mentre in molla dal 15/15 al 630.

MOTORIZZAZIONE

- Motore montato su una slitta tendicinghia per facilitare la manutenzione ed eventuale sostituzione.
- Motore asincrono trifase a norme internazionali IEC 60034, IEC 60072, EMC 2014/30/UE, LVD 2014/35/UE, marcato CE, IP55, classe F.
- Idoneo ad un servizio S1 (funzionamento continuo a carico costante).

ACCESSORI

- Tronchetto premente con rete
- Tronchetto premente senza rete
- PFL – Portafiltro + Filtro G4 Sp.98mm
- SRB – Serranda di regolazione passo 100 mm
- Piede per Box-T FC 7/7 al 12/12
- Tettuccio parapiovra
- Interruttore di servizio monofase o trifase

VERSIONI

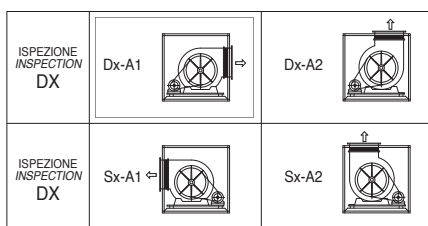


BOX-T ATEX Versione antideflagrante per ambienti con atmosfera a rischio d'esplosione.



BOX-T HT Versione F400 secondo EN12101-3

ORIENTAMENTI



N.B: Orientamento standard DX-A1

A RICHIESTA

- Versione con motori trifase doppia polarità (4/6 poli).
- Versione con motore asincrono monofase a norme internazionali IEC 60034, IEC 60072, EMC 2014/30/UE, LVD 2014/35/UE e marcato CE IP55, classe F. Idoneo ad un servizio S1 (funzionamento continuo a carico costante).
- Pannelli in INOX.
- Doppia pannellatura (spessori disponibili: 23 mm).

PRESTAZIONI

| CODICE | TIPO | POLI | VELOCITÀ | TENSIONE | PORTATA MAX | PRESSIONE MAX | CORRENTE ASSORBITA | POTENZA | GRADO DI PROTEZIONE | CLASSE MOTORE | DATI SONORI dB(A) | |
|---------|-------------------|------|----------|----------|-------------|---------------|--------------------|---------|---------------------|---------------|-------------------|----|
| | | | GIRI/1' | A 50Hz | m³/h | Pa | A | Kw | IP | | Lp | Lw |
| 1BT1996 | BOX-T 7/7 037KW | 4 | 1.253 | 400 | 2.000 | 180 | 1.10 | 0,37 | 55 | F | 51 | 71 |
| 1BT1997 | BOX-T 7/7 055KW | 4 | 1.520 | 400 | 2.000 | 310 | 1,5 | 0,55 | 55 | F | 53 | 73 |
| 1BT1979 | BOX-T 7/7 055KW | 4 | 1.360 | 400 | 2.000 | 232 | 1,5 | 0,55 | 55 | F | 55 | 75 |
| 1BT1998 | BOX-T 7/7 075KW | 4 | 1.755 | 400 | 2.000 | 450 | 1,90 | 0,75 | 55 | F | 55 | 75 |
| 1BT1980 | BOX-T 7/7 075KW | 4 | 1.576 | 400 | 2.000 | 350 | 1,9 | 0,75 | 55 | F | 58 | 79 |
| 1BT2647 | BOX-T 9/7 0,75kW | 4 | 1.330 | 400 | 2.700 | 300 | 1,9 | 0,75 | 55 | F | 52 | 72 |
| 1BT2648 | BOX-T 9/7 1,1KW | 4 | 1.600 | 400 | 2.700 | 578 | 2,60 | 1,1 | 55 | F | 53 | 74 |
| 1BT2632 | BOX-T 9/7 1,1KW | 4 | 1.440 | 400 | 2.700 | 405 | 2,6 | 1,1 | 55 | F | 58 | 79 |
| 1BT2649 | BOX-T 9/7 1,5KW | 4 | 1.791 | 400 | 2.700 | 745 | 3,50 | 1,5 | 55 | F | 54 | 74 |
| 1BT2633 | BOX-T 9/7 1,5KW | 4 | 1.693 | 400 | 2.700 | 665 | 3,5 | 1,5 | 55 | F | 62 | 82 |
| 1BT2997 | BOX-T 9/9 075KW | 4 | 1.128 | 400 | 3.400 | 182 | 1,90 | 0,75 | 55 | F | 49 | 70 |
| 1BT2998 | BOX-T 9/9 1,1KW | 4 | 1.360 | 400 | 3.400 | 358 | 2,60 | 1,1 | 55 | F | 51 | 71 |
| 1BT2832 | BOX-T 9/9 1,1KW | 4 | 1.213 | 400 | 3.400 | 250 | 2,6 | 1,1 | 55 | F | 54 | 74 |
| 1BT2999 | BOX-T 9/9 1,5KW | 4 | 1.694 | 400 | 3.400 | 604 | 3,50 | 1,5 | 55 | F | 54 | 75 |
| 1BT2833 | BOX-T 9/9 1,5KW | 4 | 1.520 | 400 | 3.400 | 470 | 3,5 | 1,5 | 55 | F | 59 | 80 |
| 1BT3647 | BOX-T 10/8 1,1KW | 4 | 1.152 | 400 | 3.600 | 260 | 2,60 | 1,1 | 55 | F | 52 | 72 |
| 1BT3648 | BOX-T 10/8 1,5KW | 4 | 1.364 | 400 | 3.600 | 465 | 3,50 | 1,5 | 55 | F | 53 | 74 |
| 1BT3632 | BOX-T 10/8 1,5KW | 4 | 1.222 | 400 | 3.600 | 330 | 3,5 | 1,5 | 55 | F | 57 | 78 |
| 1BT3649 | BOX-T 10/8 2,2KW | 4 | 1.697 | 400 | 3.600 | 755 | 4,80 | 2,2 | 55 | F | 55 | 76 |
| 1BT3633 | BOX-T 10/8 2,2KW | 4 | 1.521 | 400 | 3.600 | 610 | 4,8 | 2,2 | 55 | F | 62 | 82 |
| 1BT3996 | BOX-T 10/10 1,1KW | 4 | 1.036 | 400 | 4.400 | 190 | 2,60 | 1,1 | 55 | F | 52 | 72 |
| 1BT3997 | BOX-T 10/10 1,5KW | 4 | 1.289 | 400 | 4.400 | 394 | 3,50 | 1,5 | 55 | F | 53 | 74 |
| 1BT3979 | BOX-T 10/10 1,5KW | 4 | 1.152 | 400 | 4.400 | 285 | 3,5 | 1,5 | 55 | F | 57 | 77 |
| 1BT3998 | BOX-T 10/10 2,2KW | 4 | 1.520 | 400 | 4.400 | 574 | 4,80 | 2,2 | 55 | F | 55 | 76 |
| 1BT3980 | BOX-T 10/10 2,2KW | 4 | 1.440 | 400 | 4.400 | 510 | 4,8 | 2,2 | 55 | F | 62 | 82 |
| 1BT4647 | BOX-T 12/9 1,5KW | 4 | 1.036 | 400 | 5.000 | 300 | 3,50 | 1,5 | 55 | F | 53 | 73 |
| 1BT4648 | BOX-T 12/9 2,2KW | 4 | 1.286 | 400 | 5.000 | 523 | 4,80 | 2,2 | 55 | F | 55 | 76 |
| 1BT4643 | BOX-T 12/9 2,2KW | 4 | 1.152 | 400 | 5.000 | 400 | 4,8 | 2,2 | 55 | F | 59 | 80 |
| 1BT4649 | BOX-T 12/9 3,0KW | 4 | 1.520 | 400 | 5.000 | 764 | 6,50 | 3 | 55 | F | 57 | 78 |
| 1BT4644 | BOX-T 12/9 3,0KW | 4 | 1.420 | 400 | 5.000 | 658 | 6,5 | 3 | 55 | F | 64 | 84 |
| 1BT4993 | BOX-T 12/12 1,5KW | 4 | 960 | 400 | 6.000 | 232 | 3,50 | 1,5 | 55 | F | 52 | 73 |
| 1BT4994 | BOX-T 12/12 2,2KW | 4 | 1.188 | 400 | 6.000 | 426 | 4,80 | 2,2 | 55 | F | 54 | 74 |
| 1BT4987 | BOX-T 12/12 2,2KW | 4 | 1.075 | 400 | 6.000 | 330 | 4,8 | 2,2 | 55 | F | 58 | 78 |
| 1BT4995 | BOX-T 12/12 3,0KW | 4 | 1.332 | 400 | 6.000 | 550 | 6,50 | 3 | 55 | F | 55 | 75 |
| 1BT4988 | BOX-T 12/12 3,0KW | 4 | 1.243 | 400 | 6.000 | 470 | 6,5 | 3 | 55 | F | 61 | 82 |
| 1BT5997 | BOX-T 15/15 2,2KW | 4 | 800 | 400 | 9.000 | 213 | 4,80 | 2,2 | 55 | F | 52 | 73 |
| 1BT5998 | BOX-T 15/15 3,0KW | 4 | 1.014 | 400 | 9.000 | 420 | 6,50 | 3 | 55 | F | 54 | 74 |
| 1BT5979 | BOX-T 15/15 3,0KW | 4 | 912 | 400 | 9.000 | 315 | 6,5 | 3 | 55 | F | 59 | 80 |
| 1BT5999 | BOX-T 15/15 4,0KW | 4 | 1.125 | 400 | 9.000 | 550 | 8,30 | 4 | 55 | F | 55 | 75 |
| 1BT5980 | BOX-T 15/15 4,0KW | 4 | 1.062 | 400 | 9.000 | 475 | 8,3 | 4 | 55 | F | 62 | 82 |
| 1BT6997 | BOX-T 18/18 3,0KW | 4 | 710 | 400 | 12.000 | 200 | 6,50 | 3 | 55 | F | 53 | 74 |
| 1BT6998 | BOX-T 18/18 4,0KW | 4 | 896 | 400 | 12.000 | 420 | 8,30 | 4 | 55 | F | 57 | 77 |
| 1BT6979 | BOX-T 18/18 4,0KW | 4 | 800 | 400 | 12.000 | 300 | 8,3 | 4 | 55 | F | 60 | 80 |
| 1BT6999 | BOX-T 18/18 5,5KW | 4 | 1.068 | 400 | 12.000 | 650 | 11 | 5,5 | 55 | F | 60 | 81 |
| 1BT6980 | BOX-T 18/18 5,5KW | 4 | 957 | 400 | 12.000 | 500 | 11 | 5,5 | 55 | F | 64 | 84 |
| 1BT7572 | BOX-T 500 4,0KW | 4 | 576 | 400 | 18.000 | 170 | 8,30 | 4 | 55 | F | 56 | 77 |
| 1BT7573 | BOX-T 500 5,5KW | 4 | 730 | 400 | 18.000 | 385 | 11 | 5,5 | 55 | F | 57 | 78 |
| 1BT7570 | BOX-T 500 5,5KW | 4 | 652 | 400 | 18.000 | 275 | 11 | 5,5 | 55 | F | 61 | 81 |
| 1BT7574 | BOX-T 500 7,5KW | 4 | 879 | 400 | 18.000 | 620 | 14,60 | 7,5 | 55 | F | 59 | 80 |
| 1BT7571 | BOX-T 500 7,5KW | 4 | 815 | 400 | 18.000 | 520 | 14,6 | 7,5 | 55 | F | 64 | 85 |
| 1BT7997 | BOX-T 560 5,5KW | 4 | 584 | 400 | 22.000 | 270 | 11 | 5,5 | 55 | F | 57 | 78 |
| 1BT7998 | BOX-T 560 7,5KW | 4 | 691 | 400 | 22.000 | 450 | 14,60 | 7,5 | 55 | F | 59 | 79 |
| 1BT7995 | BOX-T 560 7,5KW | 4 | 656 | 400 | 22.000 | 390 | 14,6 | 7,5 | 55 | F | 62 | 83 |
| 1BT7999 | BOX-T 560 11KW | 4 | 840 | 400 | 24.000 | 700 | 20,90 | 11 | 55 | F | 61 | 82 |
| 1BT7996 | BOX-T 560 11KW | 4 | 776 | 400 | 22.000 | 600 | 20,9 | 7,5 | 55 | F | 66 | 87 |
| 1BT8997 | BOX-T 630 5,5KW | 4 | 520 | 400 | 26.000 | 290 | 11 | 5,5 | 55 | F | 57 | 78 |
| 1BT8998 | BOX-T 630 7,5KW | 4 | 580 | 400 | 28.000 | 380 | 14,60 | 7,5 | 55 | F | 59 | 79 |
| 1BT8995 | BOX-T 630 7,5KW | 4 | 549 | 400 | 28.000 | 320 | 14,6 | 7,5 | 55 | F | 64 | 84 |
| 1BT8999 | BOX-T 630 11KW | 4 | 700 | 400 | 30.000 | 600 | 20,90 | 11 | 55 | F | 61 | 81 |
| 1BT8996 | BOX-T 630 11KW | 4 | 656 | 400 | 28.000 | 525 | 20,9 | 11 | 55 | F | 67 | 88 |

* Valori IP/Classe riferiti al motore elettrico - IP

** **Lp**: Livello di pressione sonora rilevato in condizioni di campo libero, propagazione emisferica, categoria di misura C a norma EN ISO 13349, nel punto di massimo rendimento, alla distanza di 1,5 metri e si presenta solo per fini comparativi.

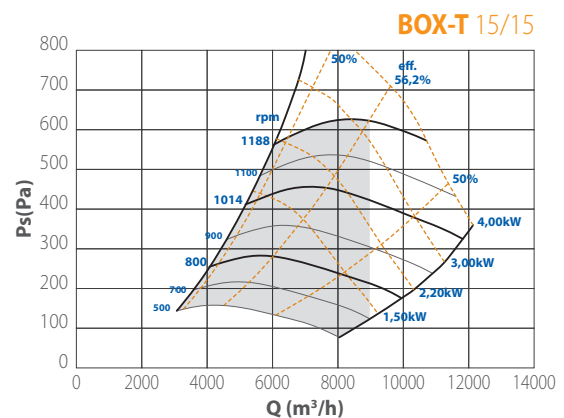
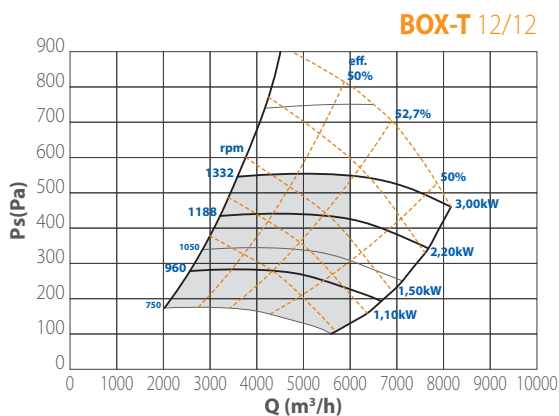
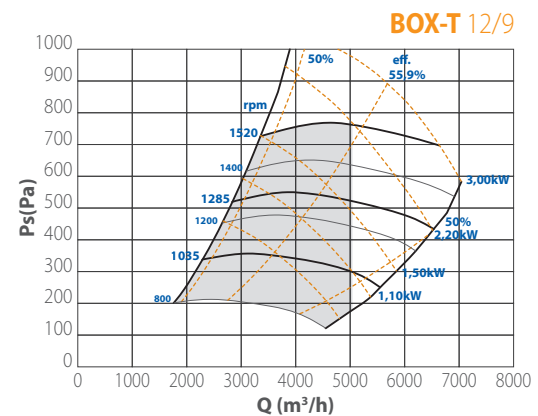
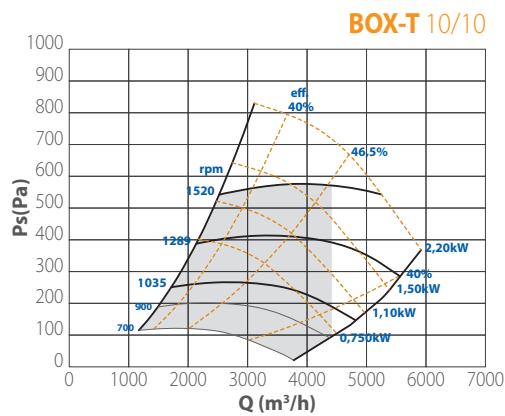
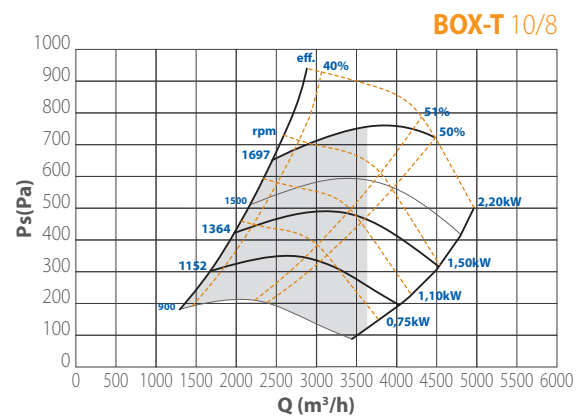
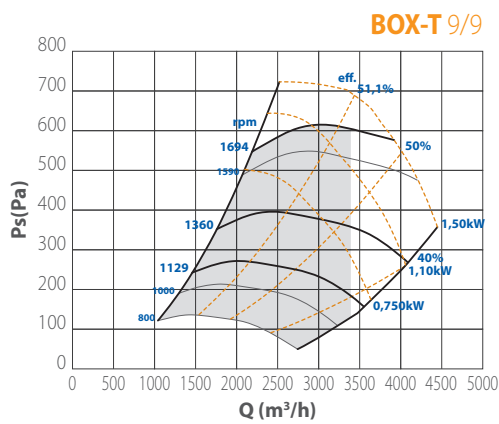
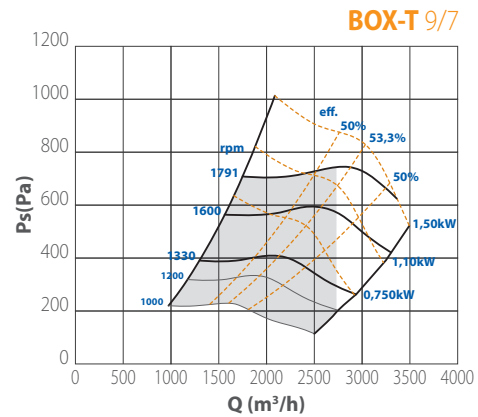
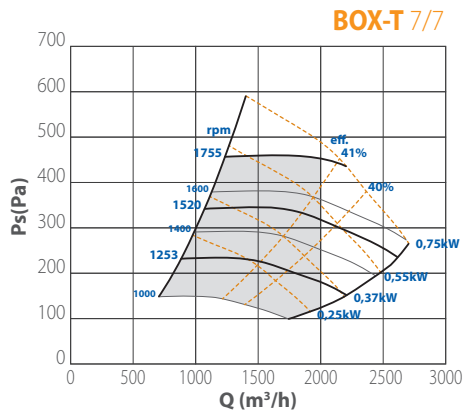
Lw: Livello di potenza sonora ottenuto secondo norma ISO 3746. Tolleranza +/- 3 dB(A). Le prestazioni aeruliche sono rilevate in conformità alla norma EN ISO 5801/AMCA 210 con densità dell'aria standard avente peso specifico 1,2 Kg/m³.

| MODELLO | POTENZA MOTORE | | GIRI DEL VENTILATORE | | PORTATA D'ARIA | |
|---------|----------------|----------|----------------------|-----------|----------------|------------|
| | Min (kW) | Max (kW) | Min (rpm) | Max (rpm) | Min (m³/h) | Max (m³/h) |
| 7/7 | 0,25 | 1,1 | 1000 | 1900 | 1000 | 3600 |
| 9/7 | 0,25 | 1,5 | 800 | 1800 | 1000 | 4400 |
| 9/9 | 0,25 | 1,5 | 800 | 1700 | 1200 | 5400 |
| 10/8 | 0,25 | 2,2 | 700 | 1700 | 1200 | 6200 |
| 10/10 | 0,25 | 2,2 | 700 | 1700 | 1500 | 6800 |
| 12/9 | 0,37 | 3 | 650 | 1500 | 1750 | 8500 |
| 12/12 | 0,37 | 3 | 650 | 1500 | 2000 | 9500 |
| 15/15 | 1,1 | 4 | 600 | 1200 | 3150 | 14500 |
| 18/18 | 1,1 | 7,5 | 500 | 1100 | 4000 | 20700 |
| 500 | 2,2 | 7,5 | 500 | 1000 | 7500 | 27500 |
| 560 | 3 | 15 | 450 | 850 | 8000 | 39000 |
| 630 | 3 | 15 | 450 | 750 | 12000 | 47000 |

I dati riportati nella tabella dei limiti d'impiego sono puramente indicativi delle prestazioni massime a fine curva.

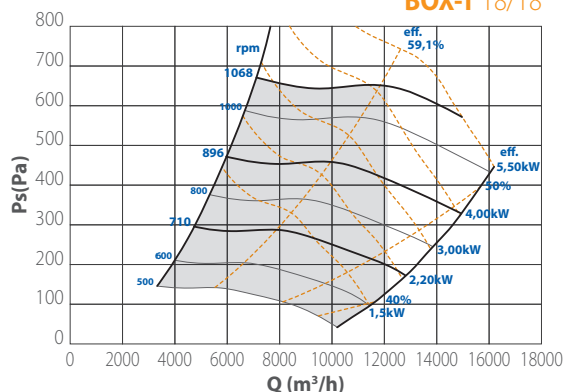
Per una accurata selezione, far riferimento alle curve prestazionali o contattare il nostro ufficio tecnico-commerciale.

CURVE

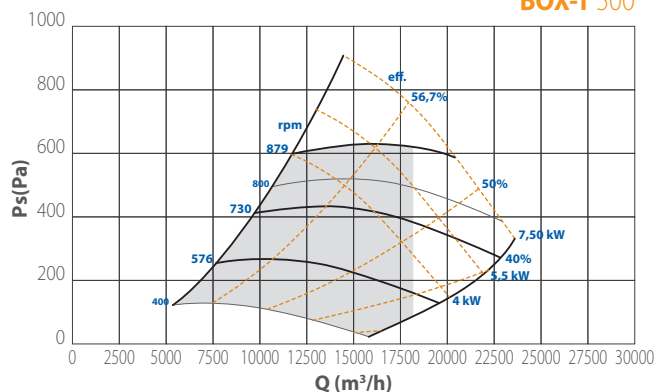


CURVE

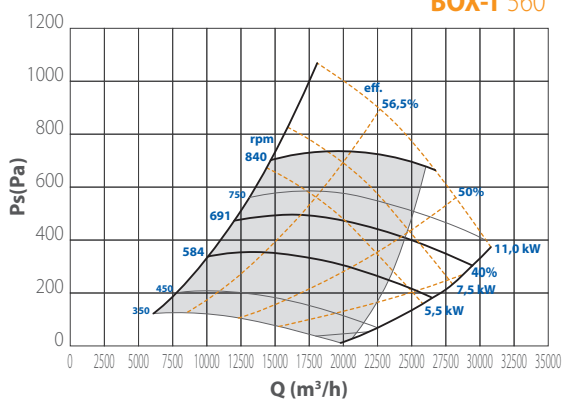
BOX-T 18/18



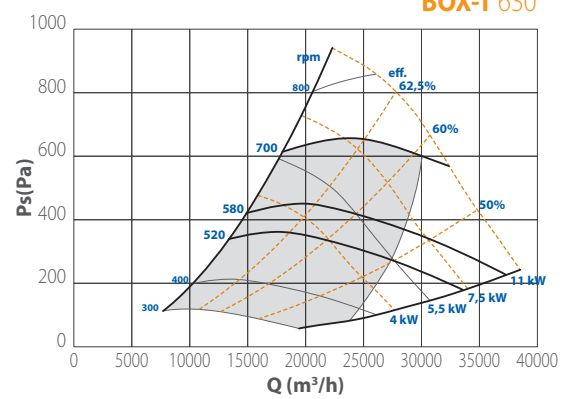
BOX-T 500



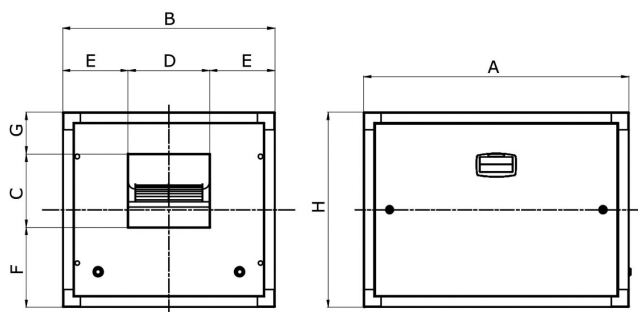
BOX-T 560



BOX-T 630

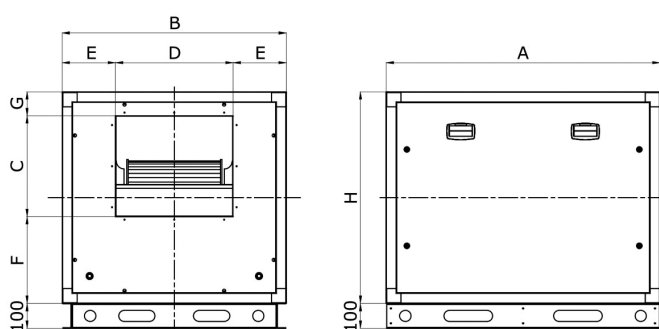


DIMENSIONI (mm)



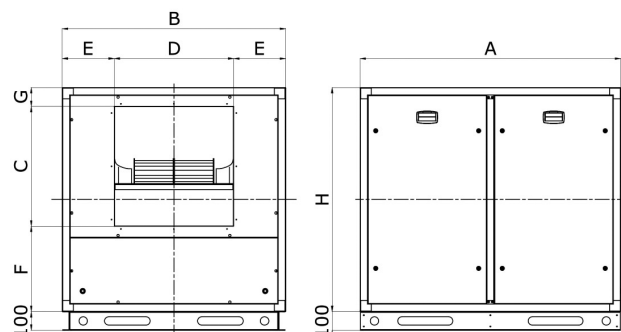
| TIPO | A | B | C | D | E | F | G | H | kg* |
|--------------------|-----|-----|-----|-----|-----|-----|-----|-----|-----|
| BOX-T 7/7 | 750 | 600 | 206 | 230 | 185 | 251 | 93 | 550 | 45 |
| BOX-T 9/7 | 800 | 650 | 260 | 230 | 210 | 255 | 85 | 600 | 58 |
| BOX-T 9/9 | 800 | 650 | 260 | 300 | 175 | 255 | 85 | 600 | 60 |
| BOX-T 10/8 | 900 | 650 | 285 | 265 | 195 | 285 | 80 | 650 | 78 |
| BOX-T 10/10 | 900 | 650 | 285 | 330 | 160 | 285 | 80 | 650 | 80 |
| BOX-T 12/9 | 950 | 750 | 340 | 310 | 220 | 310 | 100 | 750 | 98 |
| BOX-T 12/12 | 950 | 750 | 340 | 396 | 177 | 310 | 100 | 750 | 100 |

* Pesì indicativi



| TIPO | A | B | C | D | E | F | G | H | kg* |
|--------------------|------|------|-----|-----|-----|-----|-----|------|-----|
| BOX-T 15/15 | 1100 | 900 | 403 | 470 | 215 | 350 | 97 | 850 | 130 |
| BOX-T 18/18 | 1270 | 1100 | 477 | 556 | 272 | 417 | 116 | 1000 | 200 |

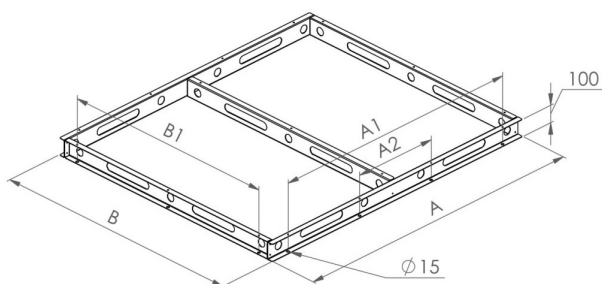
* Pesì indicativi



| TIPO | A | B | C | D | E | F | G | H | kg* |
|------------------|------|------|-----|-----|-----|-----|-----|------|-----|
| BOX-T 500 | 1400 | 1200 | 638 | 638 | 285 | 459 | 103 | 1200 | 280 |
| BOX-T 560 | 1650 | 1350 | 714 | 714 | 318 | 496 | 140 | 1350 | 380 |
| BOX-T 630 | 1760 | 1500 | 800 | 800 | 350 | 527 | 173 | 1500 | 410 |

* Pesì indicativi

Basamento di sollevamento di serie dalla taglia 15/15 alla 630

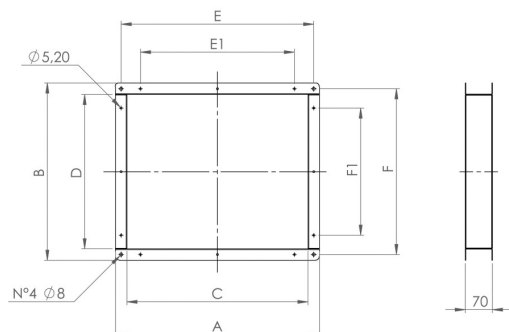


| TIPO | A | B | A1 | A2 | B1 |
|--------------------|------|------|------|-----|------|
| BOX-T 15/15 | 1095 | 895 | 845 | - | 675 |
| BOX-T 18/18 | 1265 | 1095 | 1015 | - | 875 |
| BOX-T 500 | 1395 | 1195 | 1145 | 382 | 975 |
| BOX-T 560 | 1645 | 1345 | 1395 | 465 | 1125 |
| BOX-T 630 | 1755 | 1495 | 1505 | 502 | 1275 |

* Pesì indicativi

ACCESSORI

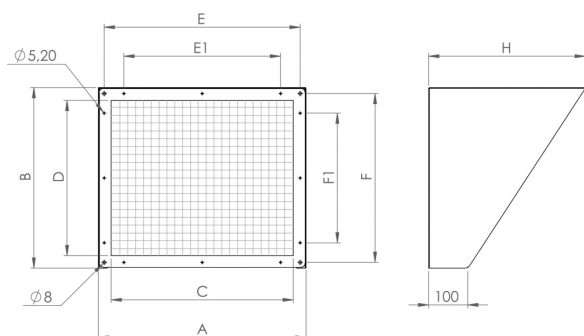
TPSR - Tronchetto premente senza rete



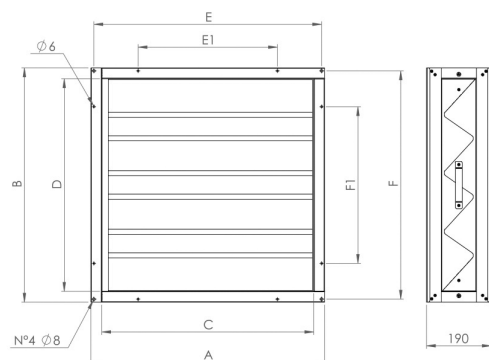
| TPSR CODICE | TPCR CODICE | TIPO | A | B | C | D | E | E1 | F | F1 | H |
|-------------|-------------|------|-----|-----|-----|-----|-----|-----|-----|-----|-----|
| 5TR0281 | 5TR0291 | 7/ | 290 | 280 | 230 | 220 | 260 | 160 | 250 | 150 | 250 |
| 5TR0282 | 5TR0292 | 9/ | 360 | 320 | 300 | 260 | 330 | 230 | 290 | 190 | 250 |
| 5TR0283 | 5TR0293 | 10/ | 390 | 350 | 330 | 290 | 360 | 260 | 320 | 220 | 300 |
| 5TR0284 | 5TR0294 | 12/ | 460 | 400 | 400 | 340 | 430 | 330 | 370 | 270 | 300 |
| 5TR0285 | 5TR0295 | 15/ | 530 | 460 | 470 | 400 | 500 | 400 | 430 | 330 | 400 |
| 5TR0286 | 5TR0296 | 18/ | 620 | 540 | 560 | 480 | 590 | 490 | 510 | 410 | 400 |
| 5TR0287 | 5TR0297 | 500 | 700 | 700 | 640 | 640 | 670 | 570 | 670 | 570 | 500 |
| 5TR0288 | 5TR0298 | 560 | 780 | 780 | 720 | 720 | 750 | 650 | 750 | 650 | 500 |
| 5TR0289 | 5TR0299 | 630 | 870 | 870 | 810 | 810 | 840 | 740 | 840 | 740 | 500 |

* Pesì indicatìvi

TPCR - Tronchetto premente con rete



PFL - Portafiltro + Filtro G4 Sp.98mm

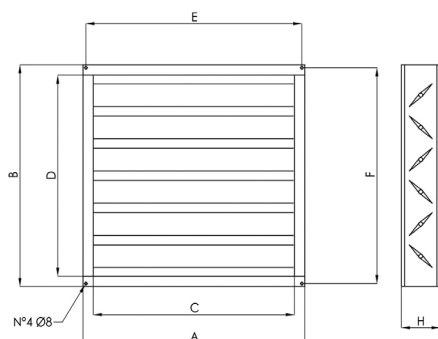


| TPSR CODICE | TIPO | A | B | C | D | E | E1 | F | F1 |
|-------------|------|------|------|------|------|------|------|------|------|
| 1PF2850 | 7/ | 535 | 485 | 475 | 425 | 505 | 260 | 455 | 260 |
| 1PF2851 | 9/ | 585 | 535 | 525 | 475 | 555 | 310 | 505 | 310 |
| 1PF2852 | 10/ | 585 | 585 | 525 | 525 | 555 | 360 | 555 | 360 |
| 1PF2853 | 12/ | 685 | 685 | 625 | 625 | 655 | 460 | 655 | 460 |
| 1PF2854 | 15/ | 815 | 765 | 755 | 705 | 785 | 540 | 735 | 540 |
| 1PF2855 | 18/ | 1015 | 915 | 955 | 855 | 985 | 690 | 885 | 690 |
| 1PF2856 | 500 | 1115 | 1115 | 1055 | 1055 | 1085 | 890 | 1085 | 890 |
| 1PF2857 | 560 | 1265 | 1265 | 1205 | 1205 | 1235 | 1040 | 1235 | 1040 |
| 1PF2858 | 630 | 1415 | 1415 | 1355 | 1355 | 1385 | 1190 | 1385 | 1190 |

* Pesì indicatìvi

ACCESSORI

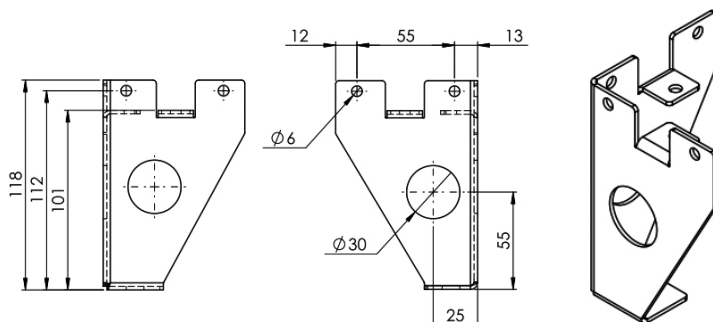
SRB - Serranda di regolazione passo 100 mm



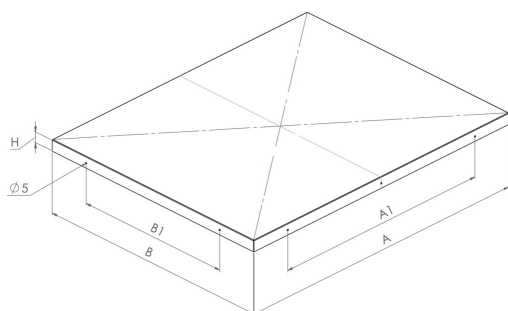
| TPSR CODICE | TIPO | A | B | C | D | E | F | H |
|-------------|------|------|------|------|------|------|------|-----|
| 1SE9150 | 7/ | 535 | 485 | 475 | 425 | 505 | 455 | 150 |
| 1SE9151 | 9/ | 585 | 535 | 525 | 475 | 555 | 505 | 150 |
| 1SE9152 | 10/ | 585 | 585 | 525 | 525 | 555 | 555 | 150 |
| 1SE9153 | 12/ | 685 | 685 | 625 | 625 | 655 | 655 | 150 |
| 1SE9154 | 15/ | 815 | 765 | 755 | 705 | 785 | 735 | 150 |
| 1SE9155 | 18/ | 1015 | 915 | 955 | 855 | 985 | 885 | 150 |
| 1SE9156 | 500 | 1115 | 1115 | 1055 | 1055 | 1085 | 1085 | 150 |
| 1SE9157 | 560 | 1265 | 1265 | 1205 | 1205 | 1235 | 1235 | 150 |
| 1SE9158 | 630 | 1415 | 1415 | 1355 | 1355 | 1385 | 1385 | 150 |

* Pesì indicatìvi

Piede per Box-T FC 7/7 al 12/12 – Codice Kit 1ST0027 (n°4 piedi)



Tettuccio parapigioggia



| TPSR CODICE | TIPO | A | B | C | D | H |
|-------------|------|------|------|------|------|----|
| 5TE0070 | 7/ | 755 | 605 | 500 | 350 | 35 |
| 5TE0071 | 9/ | 805 | 655 | 550 | 400 | 35 |
| 5TE0072 | 10/ | 905 | 655 | 650 | 400 | 35 |
| 5TE0073 | 12/ | 955 | 755 | 700 | 500 | 35 |
| 5TE0074 | 15/ | 1105 | 905 | 850 | 650 | 45 |
| 5TE0075 | 18/ | 1275 | 1105 | 1020 | 850 | 45 |
| 5TE0076 | 500 | 1405 | 1205 | 1150 | 950 | 45 |
| 5TE0077 | 560 | 1655 | 1355 | 1400 | 1100 | 45 |
| 5TE0078 | 630 | 1765 | 1505 | 1510 | 1250 | 45 |

* Pesì indicatìvi

Interruttore di servizio - Service switch



- Cod. **1IN1101** - INTERRUTTORE DI SERVIZIO MONOFASE 16A
- Cod. **1IN1102** - INTERRUTTORE DI SERVIZIO TRIFASE 16A
- Cod. **1IN1164** - INTERRUTTORE DI SERVIZIO TRIFASE 25A