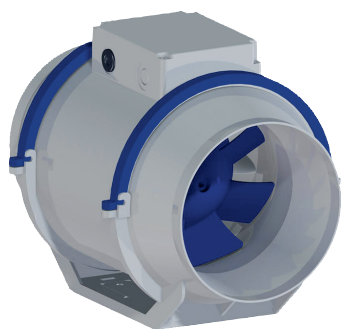




HDR EC



Aspiratori elicocentrifughi in-linea compatti Installazione in linea con le tubature



Conforme alla Direttiva Erp 2009/125/CE
e al Regolamento UE 327/2011

Classifica: FAN

A RICHIESTA



2RV1006 - DS3 EC

Flusso controllabile tramite
commutatore rotativo
DS 3 EC a 4 posizioni:
0 (off) / 1/2/3



IMPIEGO

- Applicazione in ambienti quali: cucine, locali pubblici, uffici, sale di attesa, negozi, abitazioni, laboratori, bar, ristoranti, mense, cappe (con filtro), etc.
- Gli apparecchi della serie HDR sono aspiratori centrifughi e come tali sono in grado di vincere la resistenza aerulica di lunghi condotti.

CARATTERISTICHE

- Aspiratori elicocentrifughi in materiale plastico ad alta resistenza, compatti, modulari e versatili
- Costruzione robusta e modularità
- Dotati di raddrizzatori di flusso e di motorizzazione EC con protezione umidità e cuscinetti a sfera
- Adatti ad essere installati in controsoffitto o in spazi ridotti, in qualsiasi posizione, in linea con la tubazione
- Installazione e manutenzione estremamente semplici grazie alle staffe di fissaggio incluse e alla scatola porta-contatti esterna
- **4 modelli: Ø 100, 120, 150 e 160 mm con funzionamento a 3 velocità**
- **Serie ad altissime prestazioni**
- Motorizzazione EC che combina altissime prestazioni aeruliche e bassi consumi

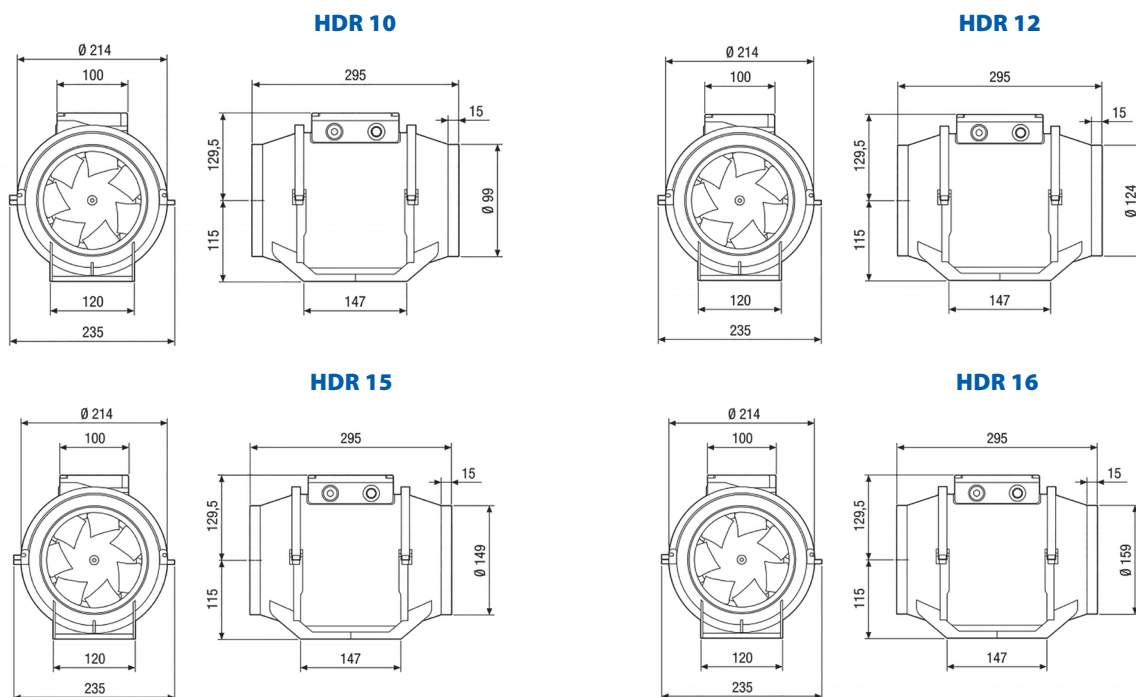
PRESTAZIONI

CODICE	MODELLO	TUBAZIONE	PRESSIONE MAX	CORRENTE ASSORBITA	POTENZA	LIVELLI SONORI dB(A)	GRADO DI PROTEZIONE	IMBALLI
		Ø mm	m ² /h	A	W	Lw*		
2HD1002	HDR 10 EC	100	326	0,21	18	61	IP44	1
2HD1006	HDR 12 EC	125	500	0,27	25,7	63,8	IP44	1
2HD1010	HDR 15 EC	150	639	0,37	36	66,4	IP44	1
2HD1014	HDR 16 EC	160	662	0,37	36,5	67	IP44	1

* Potenza sonora a bocca libera

Valori di potenza al punto di massima efficienza (BEP)

DIMENSIONI (mm)



CURVE

