

IMPIEGO

- In piccoli e medi ambienti quali bagni, ripostigli e cantine, cucine, locali pubblici e uffici, negozi ed attività commerciali, palestre e spogliatoi...
- Gli apparecchi della serie **MRF** sono aspiratori centrifughi e come tali sono in grado di vincere la resistenza aeraulica di lunghi condotti

CARATTERISTICHE

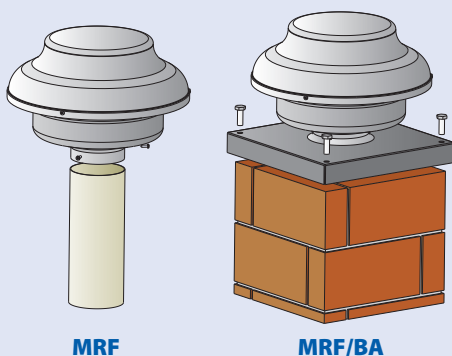
- Torrino centrifugo compatto per aspirazione canalizzata.
- Ideale per la ventilazione centralizzata di più locali, grazie alle elevate prestazioni.
- L'installazione esterna risolve ogni problema legato ad aspetti estetici e di rumorosità.
- **Cappello di protezione verniciato altamente resistente agli agenti atmosferici** e adatto all'installazione in aree esposte come quelle costiere.
- Cappello rimovibile per ispezione motore e collegamenti.
- Base in lamiera zincata resistente agli agenti atmosferici.
- Rete di protezione antivoltale in filo d'acciaio zincato.
- Viti di fissaggio del cappello in acciaio inox resistenti agli agenti atmosferici.
- **Motori EC brushless ad alto risparmio energetico**
- Girante autopulente a pale rovesce, bilanciata secondo norme ISO 1940.
- Adatto per funzionamento continuo.
- Adatto per aria pulita con temperatura max di 60°C.
- Protezione IPX5.
- Conforme alla norma CEI EN 60335-2-80, EMC 2014/30/UE e LVD 2014/35/UE.



Conformi alla Direttiva ErP 2009/125/CE e al Regolamento EU 1253/2014

Classifica: Unità di Ventilazione Non Residenziale

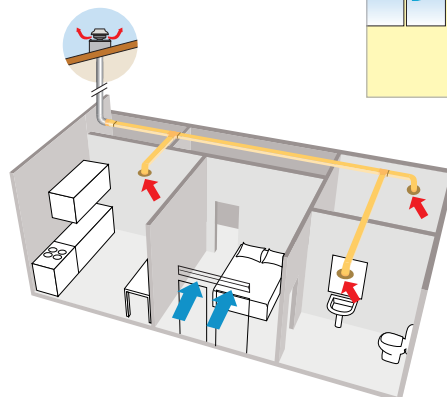
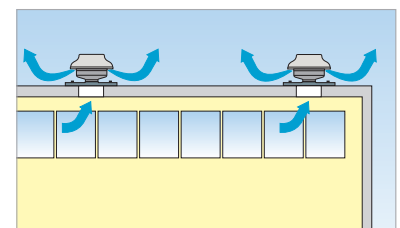
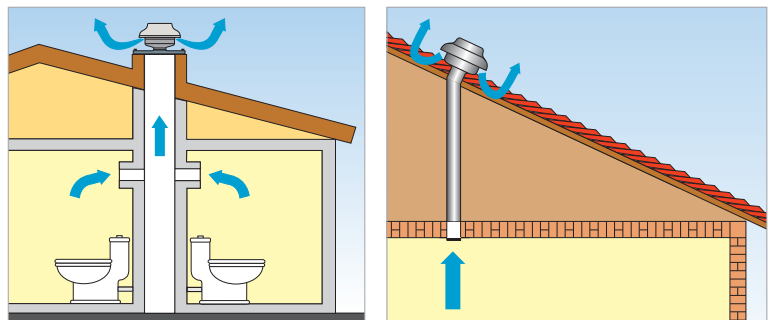
- 7 MODELLI
- Ø 100 a 315 mm
- Alta resistenza agli agenti atmosferici



MODELLI

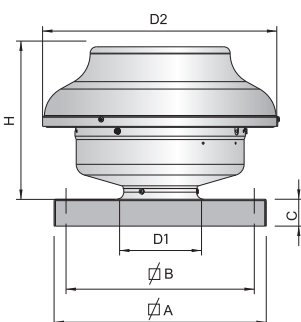
- MRF** Senza base, per collegamento diretto su tubazione.
- MRF/BA** Con basamento pre-assemblato.

INSTALLAZIONI



Soluzione ideale ed economica quale piccolo impianto di ventilazione centralizzata in ambito residenziale.

DIMENSIONI (mm)



TIPO	D1	D2	H	∅ A	∅ B	C	Kg	
							MRF	MRF/BA
MRF 100 EC	98	333	225	300	265	36	3	4,5
MRF 125 EC	122	333	225	300	265	36	3	4,5
MRF 150 EC	147	405	266	400	360	36	5	7,5
MRF 160 EC	157	405	266	400	360	36	5	7,5
MRF 200 EC	198	405	266	400	360	36	5	7,5
MRF 250 EC	248	405	266	400	360	36	5	7,5
MRF 315 EC	314	484	322	400	360	36	8	10

* Models with square roof curb

PRESTAZIONI

CODICE MRF	CODICE MRF/BA (1)	MODELLO	PORTATA MAX	PRESSIONE MAX	CORRENTE ASSORBITA	POTENZA	PRESSIONE SONORA (A 3 MT)	T MAX °C	GRADO DI PROTEZIONE
			m ³ /h	Pa	A	W	dB(A)**		
2MF1025	2MF1023	MRF 100 EC	395	765	0,70	78	56	60	IPX5
2MF1273	2MF1271	MRF 125 EC	431	720	0,70	75	56	60	IPX5
2MF1523	2MF1521	MRF 150 EC	608	518	0,70	78	53	60	IPX5
2MF1624	2MF1622	MRF 160 EC	682	524	0,77	85	52	60	IPX5
2MF2023	2MF2020	MRF 200 EC	745	538	0,77	85	48	60	IPX5
2MF2521	2MF2518	MRF 250 EC	725	495	0,77	85	49	60	IPX5
2MF3170	2MF3168	MRF 315 EC	1184	607	1,50	175	53	60	IPX5

(1) con base assemblata

CURVE

