



Serie **HT ATEX**



Aspiratori centrifughi pale rovesce  
per aria pulita



## DESCRIZIONE

I ventilatori della serie **HT ATEX** trovano la loro principale applicazione negli impianti industriali per il trasporto pneumatico, di fumi, o di polveri fini. Sono adatti al trasporto di materiali solidi in miscela con aria, trucioli e segatura, con ventilatore non attraversato dal materiale.

**Sono costruiti in conformità alla Direttiva ATEX 2014/34/UE e per un'installazione in zona 1/21, ossia in aree o ambienti dove sia necessario garantire un elevato fattore di sicurezza contro le esplosioni dovute a gas, (II 2G) o polveri infiammabili (II 2D).**

## GAMMA

Diametri da 350 a 1.000 mm

Portate da 250 a 33.000 m<sup>3</sup>/h

La serie prevede esecuzioni direttamente accoppiate (esecuzione 4) e a trasmissione (esecuzione 1, 9 e 12).

## TEMPERATURA DI ESERCIZIO

Temperature da -20°C a +40°C.

## COSTRUZIONE

- Cassa a spirale realizzata in lamiera d'acciaio e protetta contro gli agenti atmosferici con vernici a polveri epossipoliestiriche.
- Boccaglio d'aspirazione con riporto in ottone.
- Girante a semplice aspirazione con pale rovesce curve ad alto rendimento aeraulico, realizzata in lamiera e verniciata con vernici a polveri epossipoliestiriche. Sono previste versioni per alte velocità di rotazione in classe 3.
- Per esecuzione 1 – 9 – 12: supporto monoblocco realizzato in fusione di ghisa, con cuscinetti a sfera, progettati per agevolare le operazioni di lubrificazione. Cinghie di trasmissione, pulegge e supporto motore. Carter di protezione per le cinghie.

## MOTORE

Motore asincrono trifase a norme internazionali IEC 60034, IEC 60072, EMC 2014/30/UE, LVD 2014/35/UE e marcato CE IP55, classe F, idonei ad un servizio S1 (funzionamento continuo a carico costante).

## ACCESSORI

- Controflangia per bocca aspirante
- Controflangia per bocca premente
- Rete di protezione per bocca aspirante
- Rete di protezione per bocca premente
- Giunto antivibrante per bocca aspirante
- Giunto antivibrante per bocca premente

**Conformi alla Direttiva  
ATEX 2014/34/UE**

## VERSIONI



**HT**

Versione per temperatura aria standard da -10 a +60°C



**HT INOX**

Versione resistente all'azione corrosiva, realizzata con cassa, boccaglio e girante in acciaio inossidabile AISI304/316 L

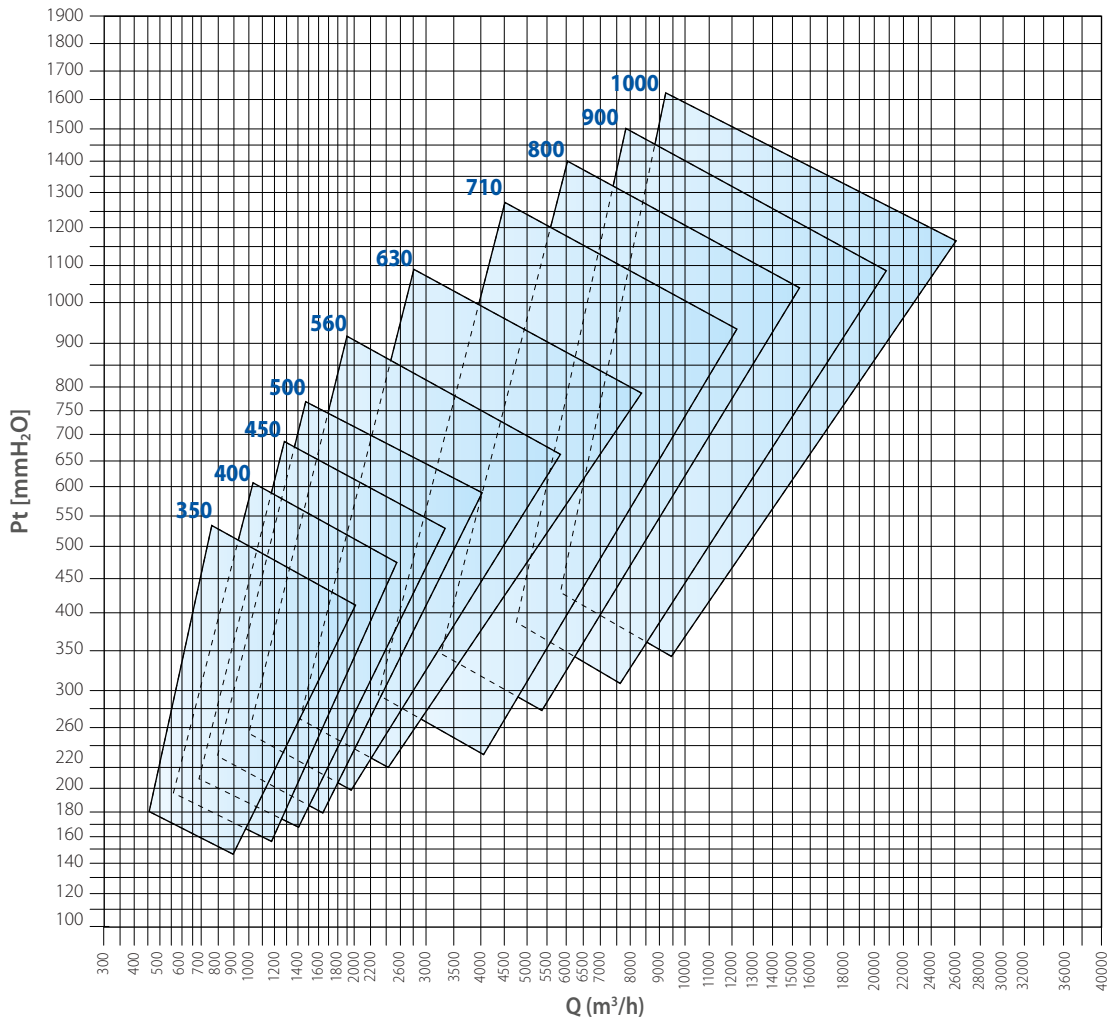


**HT AT**

Versione idonea al trasporto di gas caldi, max 150°C (HT/AT es 4) e max 300°C (HT/AT es 1-12)

**CAMPO D'IMPIEGO**

Questo grafico ha il solo scopo di rappresentare le aree di funzionamento dei modelli disponibili. Per una selezione precisa utilizzare i grafici prestazionali presenti di seguito oppure contattate il nostro servizio tecnico commerciale.



| Grandezza ventilatore | RPM MAX  |           |            |
|-----------------------|----------|-----------|------------|
|                       | Classe I | Classe II | Classe III |
| HT ATEX 350 R         | 5000     |           |            |
| HT ATEX 350           | 5000     |           |            |
| HT ATEX 400 R         | 5000     |           |            |
| HT ATEX 400           | 5000     |           |            |
| HT ATEX 450 R         | 5000     |           |            |
| HT ATEX 450           | 5000     |           |            |
| HT ATEX 500 R         | 4750     |           |            |
| HT ATEX 500           | 4500     | 5000      |            |
| HT ATEX 560 R         | 4250     | 4750      |            |
| HT ATEX 560           | 4000     | 4500      |            |

| Grandezza ventilatore | RPM MAX  |           |            |
|-----------------------|----------|-----------|------------|
|                       | Classe I | Classe II | Classe III |
| HT ATEX 630 R         | 3850     | 4150      | 4500       |
| HT ATEX 630           | 3700     | 3900      | 4250       |
| HT ATEX 710 R         | 3550     | 3850      | 4150       |
| HT ATEX 710           | 3400     | 3700      | 4000       |
| HT ATEX 800 R         | 3250     | 3550      | 3850       |
| HT ATEX 800           | 3000     | 3300      | 3600       |
| HT ATEX 900 R         | 3200     | 3500      | 3700       |
| HT ATEX 900           | 3000     | 3250      | 3450       |
| HT ATEX 1000 R        | 3150     | 3350      | 3450       |
| HT ATEX 1000          | 3000     | 3150      | 3350       |

**VALORI RPM VALIDI FINO A 60°C**

| Fra   | E     | Declassare velocità |
|-------|-------|---------------------|
| 60°C  | 100°C | 4%                  |
| 100°C | 150°C | 10%                 |
| 150°C | 200°C | 16%                 |
| 200°C | 250°C | 23%                 |
| 250°C | 300°C | 30%                 |
| 300°C | 350°C | 37%                 |
| 350°C | 400°C | 45%                 |
| 400°C | 450°C | 54%                 |
| 450°C | 500°C | 64%                 |

**PRESTAZIONI**

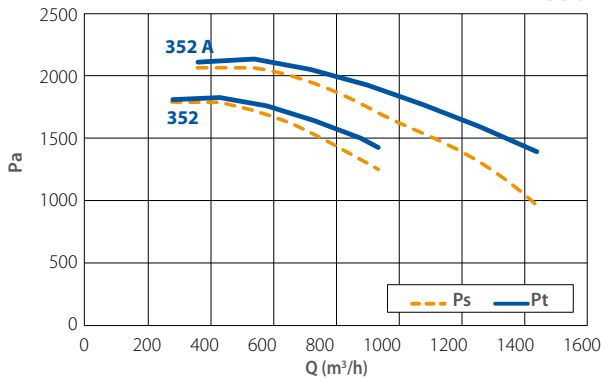
| CODICE      | MODELLO         | POLI | TENSIONE a 50Hz<br>V | POTENZA<br>kW | CORRENTE ASSORBITA<br>A | MOTERE |     | PORTATA max (Q)<br>m <sup>3</sup> /h | PRESSIONE MAX<br>Pa Tot @Q max |
|-------------|-----------------|------|----------------------|---------------|-------------------------|--------|-----|--------------------------------------|--------------------------------|
|             |                 |      |                      |               |                         | IP/CL  | IE3 |                                      |                                |
| A RICHIESTA | HT ATEX 352     | 2    | 400                  | 0,75          | 1,90                    | 55/F   | ✓   | 935                                  | 1.373                          |
| A RICHIESTA | HT ATEX 352 A   | 2    | 400                  | 1,10          | 2,30                    | 55/F   | ✓   | 1.440                                | 1.275                          |
| A RICHIESTA | HT ATEX 402 R   | 2    | 400                  | 1,50          | 3,40                    | 55/F   | ✓   | 1.620                                | 1.667                          |
| A RICHIESTA | HT ATEX 402 A   | 2    | 400                  | 2,20          | 4,90                    | 55/F   | ✓   | 2.160                                | 1.922                          |
| A RICHIESTA | HT ATEX 452 B   | 2    | 400                  | 3,00          | 6,40                    | 55/F   | ✓   | 2.500                                | 2.108                          |
| A RICHIESTA | HT ATEX 452     | 2    | 400                  | 4,00          | 8,50                    | 55/F   | ✓   | 2.800                                | 2.667                          |
| A RICHIESTA | HT ATEX 502 B   | 2    | 400                  | 4,00          | 8,50                    | 55/F   | ✓   | 3.240                                | 2.814                          |
| A RICHIESTA | HT ATEX 502 A   | 2    | 400                  | 5,50          | 10,60                   | 55/F   | ✓   | 3.600                                | 3.501                          |
| A RICHIESTA | HT ATEX 562 R   | 2    | 400                  | 7,50          | 14,10                   | 55/F   | ✓   | 4.680                                | 3.824                          |
| A RICHIESTA | HT ATEX 562 A   | 2    | 400                  | 11,00         | 20,40                   | 55/F   | ✓   | 5.400                                | 4.119                          |
| A RICHIESTA | HT ATEX 632 B   | 2    | 400                  | 15,00         | 27,50                   | 55/F   | ✓   | 7.200                                | 4.217                          |
| A RICHIESTA | HT ATEX 632     | 2    | 400                  | 18,50         | 33,50                   | 55/F   | ✓   | 7.920                                | 5.246                          |
| A RICHIESTA | HT ATEX 712 R   | 2    | 400                  | 22,00         | 39,50                   | 55/F   | ✓   | 9.000                                | 6.913                          |
| A RICHIESTA | HT ATEX 712 Br  | 2    | 400                  | 30,00         | 53,50                   | 55/F   | ✓   | 9.000                                | 8.678                          |
| A RICHIESTA | HT ATEX 712     | 2    | 400                  | 37,00         | 65,00                   | 55/F   | ✓   | 10.080                               | 7.796                          |
| A RICHIESTA | HT ATEX 714 R   | 4    | 400                  | 4,00          | 8,50                    | 55/F   | ✓   | 4.680                                | 1.598                          |
| A RICHIESTA | HT ATEX 714     | 4    | 400                  | 5,50          | 11,30                   | 55/F   | ✓   | 5.400                                | 1.902                          |
| A RICHIESTA | HT ATEX 802 R   | 2    | 400                  | 45,00         | 78,00                   | 55/F   | ✓   | 14.400                               | 7.845                          |
| A RICHIESTA | HT ATEX 802 B   | 2    | 400                  | 55,00         | 93,60                   | 55/F   | ✓   | 12.600                               | 11.522                         |
| A RICHIESTA | HT ATEX 802     | 2    | 400                  | 75,00         | 127,69                  | 55/F   | ✓   | 16.200                               | 9.414                          |
| A RICHIESTA | HT ATEX 804 R   | 4    | 400                  | 7,50          | 14,70                   | 55/F   | ✓   | 5.400                                | 2.167                          |
| A RICHIESTA | HT ATEX 804     | 4    | 400                  | 11,00         | 22,00                   | 55/F   | ✓   | 7.920                                | 2.314                          |
| A RICHIESTA | HT ATEX 902 R   | 2    | 400                  | 75,00         | 127,69                  | 55/F   | ✓   | 18.000                               | 11.669                         |
| A RICHIESTA | HT ATEX 902 B   | 2    | 400                  | 90,00         | 153,09                  | 55/F   | ✓   | 18.000                               | 14.219                         |
| A RICHIESTA | HT ATEX 902     | 2    | 400                  | 110,00        | 189,00                  | 55/F   | ✓   | 21.600                               | 12.944                         |
| A RICHIESTA | HT ATEX 904 R   | 4    | 400                  | 11,00         | 22,00                   | 55/F   | ✓   | 10.080                               | 2.648                          |
| A RICHIESTA | HT ATEX 904     | 4    | 400                  | 15,00         | 29,00                   | 55/F   | ✓   | 10.800                               | 3.089                          |
| A RICHIESTA | HT ATEX 1002 R  | 2    | 400                  | 110,00        | 189,00                  | 55/F   | ✓   | 18.000                               | 16.670                         |
| A RICHIESTA | HT ATEX 1002 Br | 2    | 400                  | 132,00        | 218,75                  | 55/F   | ✓   | 21.600                               | 15.592                         |
| A RICHIESTA | HT ATEX 1002 B  | 2    | 400                  | 160,00        | 262,63                  | 55/F   | ✓   | 21.600                               | 18.387                         |
| A RICHIESTA | HT ATEX 1002    | 2    | 400                  | 200,00        | 334,84                  | 55/F   | ✓   | 33.000                               | 14.415                         |
| A RICHIESTA | HT ATEX 1004 R  | 4    | 400                  | 18,50         | 34,90                   | 55/F   | ✓   | 12.600                               | 3.491                          |
| A RICHIESTA | HT ATEX 1004    | 4    | 400                  | 22,00         | 41,00                   | 55/F   | ✓   | 14.400                               | 4.119                          |

**CURVE**

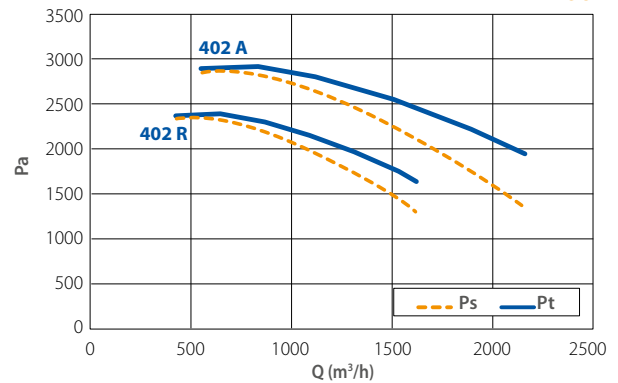
Le curve prestazionali rappresentate nel presente catalogo sono state ricavate eseguendo prove sui ventilatori in accordo alla normativa ISO 5801 "Metodi di prova e condizioni di accettazione" (che sostituisce la ISO 1053:1995 ed è in accordo con la UNI EN ISO 5801:2009). Per eseguire le prove i ventilatori sono stati installati secondo quanto previsto per la categoria B: con bocca d'aspirazione libera e bocca premente collegata al banco prova. L'efficienza dei ventilatori è conforme all'obiettivo del regolamento (UE)N.327/2011, come richiesto dalla Direttiva 2009/125/CE.

**Lw:** La determinazione del livello di potenza sonora è stata condotta secondo la norma UNI EN ISO 3746: 1997 (Metodo di controllo con una superficie avvolgente su un piano riflettente). Alle misure sono state applicate correzioni in funzione del rumore di fondo e del riverbero ambientale.

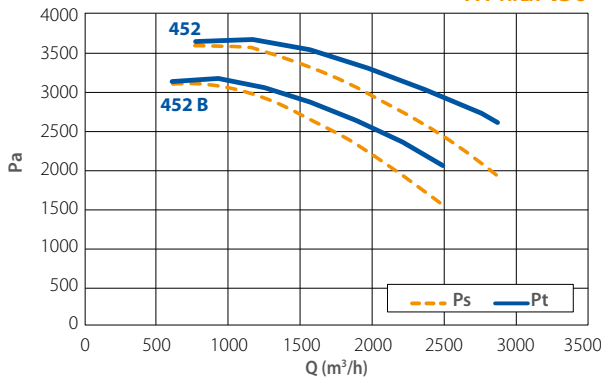
**HT ATEX 350**



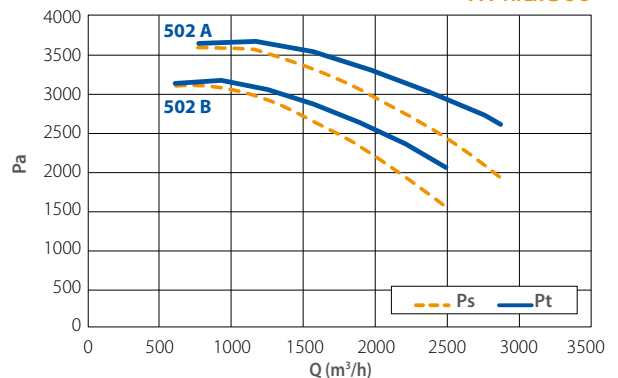
**HT ATEX 400**



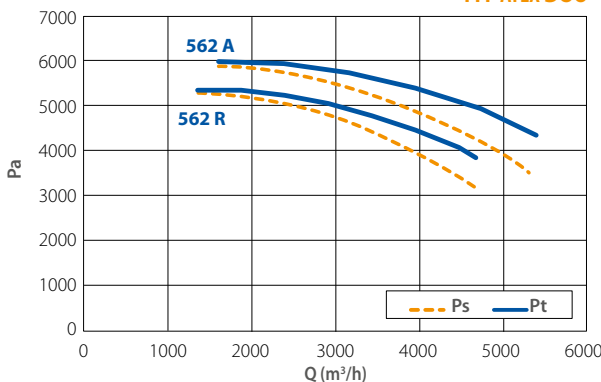
**HT ATEX 450**



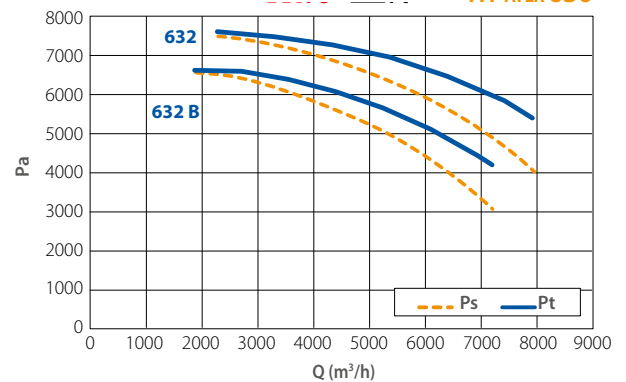
**HT ATEX 500**



**HT ATEX 560**

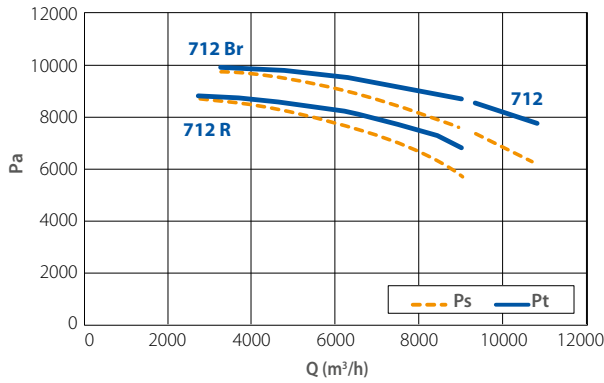


**HT ATEX 630**

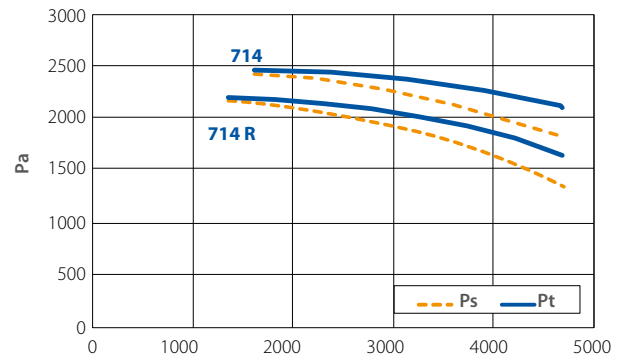


**CURVE**

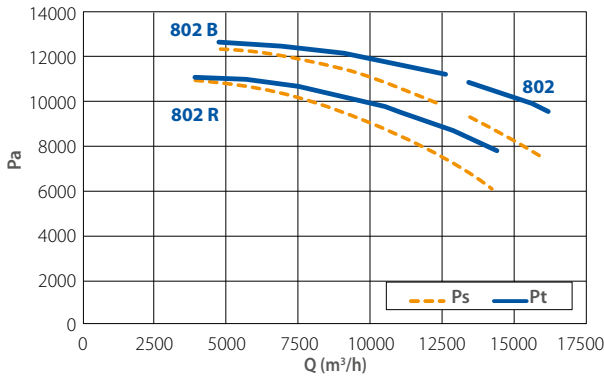
**HT ATEX 712**



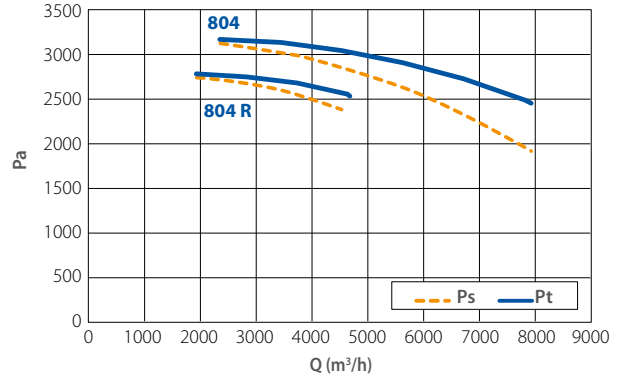
**HT ATEX 714**



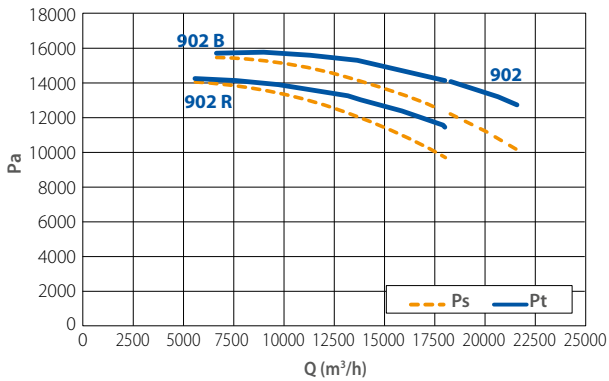
**HT ATEX 802**



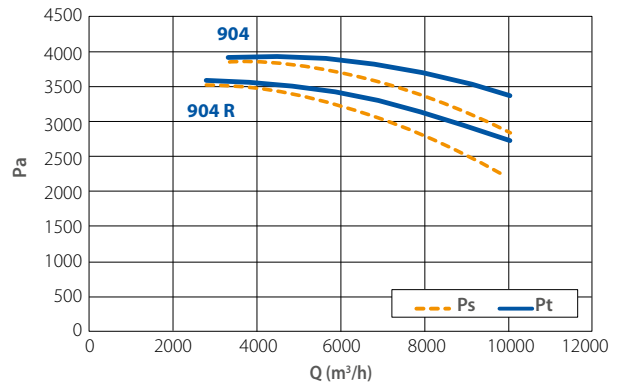
**HT ATEX 804**



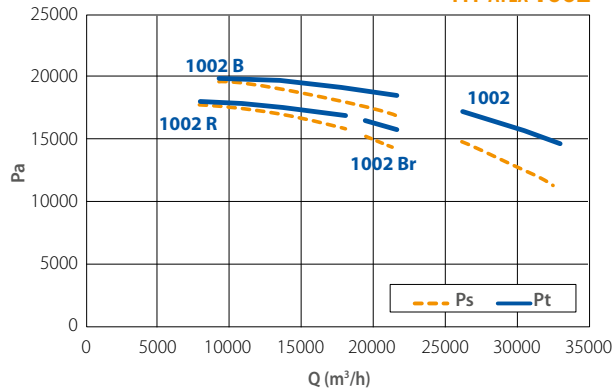
**HT ATEX 902**



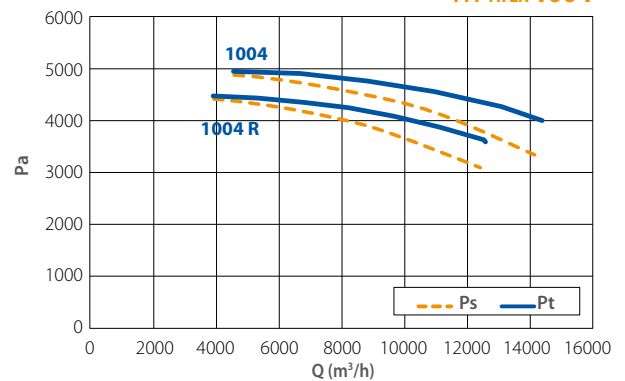
**HT ATEX 904**



**HT ATEX 1002**

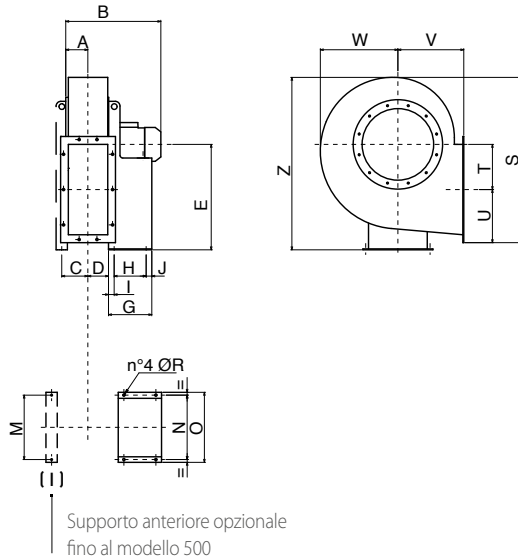


**HT ATEX 1004**



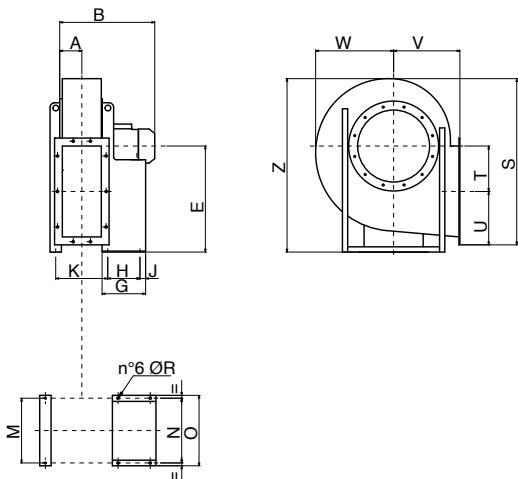
**DIMENSIONI (mm)**

**ESECUZIONE 4**



| TIPO          | A   | B   | C   | D  | E   | G   | H   | I  | J  | M   | N   | O   | ØR | Z    | S   | T   | U   | V   | W   |
|---------------|-----|-----|-----|----|-----|-----|-----|----|----|-----|-----|-----|----|------|-----|-----|-----|-----|-----|
| HT ATEX 352   | 65  | 377 | 70  | 56 | 355 | 217 | 121 | 48 | 48 | 190 | 203 | 225 | 10 | 617  | 585 | 215 | 108 | 250 | 315 |
| HT ATEX 352 A | 65  | 377 | 70  | 56 | 355 | 217 | 121 | 48 | 48 | 190 | 203 | 225 | 10 | 617  | 585 | 215 | 108 | 250 | 315 |
| HT ATEX 402 R | 71  | 437 | 76  | 63 | 375 | 251 | 133 | 58 | 60 | 215 | 234 | 260 | 10 | 659  | 640 | 238 | 118 | 280 | 340 |
| HT ATEX 402 A | 71  | 437 | 76  | 63 | 375 | 251 | 133 | 58 | 60 | 215 | 234 | 260 | 10 | 659  | 640 | 238 | 118 | 280 | 340 |
| HT ATEX 452 B | 78  | 482 | 86  | 70 | 400 | 285 | 197 | 34 | 54 | 215 | 289 | 324 | 12 | 713  | 705 | 265 | 128 | 300 | 375 |
| HT ATEX 452   | 78  | 482 | 86  | 70 | 400 | 285 | 197 | 34 | 54 | 215 | 289 | 324 | 12 | 713  | 705 | 265 | 128 | 300 | 375 |
| HT ATEX 502 B | 86  | 520 | 94  | 78 | 450 | 285 | 197 | 34 | 54 | 230 | 289 | 324 | 12 | 795  | 780 | 297 | 139 | 335 | 410 |
| HT ATEX 502 A | 86  | 520 | 94  | 78 | 450 | 285 | 197 | 34 | 54 | 230 | 337 | 324 | 12 | 795  | 780 | 297 | 139 | 335 | 410 |
| HT ATEX 562 R | 95  | 579 | 106 | 88 | 500 | 345 | 237 | 44 | 64 | 245 | 337 | 372 | 12 | 893  | 880 | 337 | 151 | 375 | 460 |
| HT ATEX 562 A | 95  | 579 | 106 | 88 | 500 | 345 | 237 | 44 | 64 | 245 | 395 | 372 | 14 | 893  | 880 | 337 | 151 | 375 | 460 |
| HT ATEX 632 B | 105 | 703 | 116 | 98 | 560 | 446 | 337 | 55 | 54 | 270 | 395 | 440 | 14 | 1000 | 985 | 381 | 164 | 425 | 515 |
| HT ATEX 632   | 105 | 703 | 116 | 98 | 560 | 446 | 337 | 55 | 54 | 270 | 395 | 440 | 14 | 1000 | 985 | 381 | 164 | 425 | 515 |

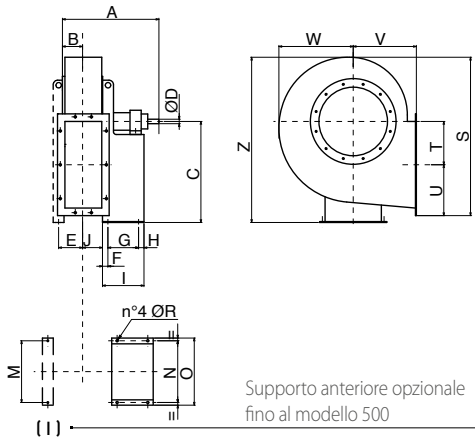
**ESECUZIONE 4**



| TIPO            | A   | B    | E   | G   | H   | J  | K   | N   | O   | ØR | M   | Z    | S    | T   | U   | V   | W   |
|-----------------|-----|------|-----|-----|-----|----|-----|-----|-----|----|-----|------|------|-----|-----|-----|-----|
| HT ATEX 712 R   | 115 | 809  | 630 | 460 | 357 | 33 | 300 | 434 | 488 | 17 | 570 | 1123 | 1103 | 426 | 184 | 475 | 570 |
| HT ATEX 712 Br  | 115 | 917  | 630 | 500 | 381 | 39 | 300 | 506 | 568 | 19 | 570 | 1123 | 1103 | 426 | 184 | 475 | 570 |
| HT ATEX 712     | 115 | 917  | 630 | 500 | 381 | 39 | 300 | 506 | 568 | 19 | 570 | 1123 | 1103 | 426 | 184 | 475 | 570 |
| HT ATEX 714 R   | 115 | 583  | 630 | 285 | 197 | 54 | 300 | 289 | 324 | 12 | 570 | 1123 | 1103 | 426 | 184 | 475 | 570 |
| HT ATEX 714     | 115 | 623  | 630 | 345 | 237 | 64 | 300 | 337 | 372 | 12 | 570 | 1123 | 1103 | 426 | 184 | 475 | 570 |
| HT ATEX 802 R   | 127 | 984  | 710 | 540 | 421 | 39 | 325 | 556 | 616 | 19 | 600 | 1265 | 1237 | 481 | 201 | 530 | 640 |
| HT ATEX 802 B   | 127 | 1092 | 710 | 600 | 501 | 39 | 325 | 604 | 690 | 19 | 600 | 1265 | 1237 | 481 | 201 | 530 | 640 |
| HT ATEX 802     | 127 | 1095 | 710 | 697 | 591 | 46 | 325 | 690 | 750 | 21 | 600 | 1265 | 1237 | 481 | 201 | 530 | 640 |
| HT ATEX 804 R   | 127 | 648  | 710 | 336 | 237 | 59 | 325 | 337 | 372 | 12 | 600 | 1265 | 1237 | 481 | 201 | 530 | 640 |
| HT ATEX 804     | 127 | 753  | 710 | 436 | 337 | 49 | 325 | 395 | 440 | 14 | 600 | 1265 | 1237 | 481 | 201 | 530 | 640 |
| HT ATEX 902 R   | 140 | 1122 | 800 | 697 | 591 | 46 | 354 | 690 | 750 | 21 | 663 | 1427 | 1390 | 542 | 221 | 600 | 715 |
| HT ATEX 902 B   | 140 | 1122 | 800 | 697 | 591 | 46 | 354 | 690 | 750 | 21 | 663 | 1427 | 1390 | 542 | 221 | 600 | 715 |
| HT ATEX 902     | 140 | 1334 | 800 | 800 | 675 | 45 | 354 | 760 | 865 | 24 | 663 | 1427 | 1390 | 542 | 221 | 600 | 715 |
| HT ATEX 904 R   | 140 | 780  | 800 | 436 | 337 | 49 | 354 | 395 | 440 | 14 | 663 | 1427 | 1390 | 542 | 221 | 600 | 715 |
| HT ATEX 904     | 140 | 780  | 800 | 436 | 337 | 49 | 354 | 395 | 440 | 14 | 663 | 1427 | 1390 | 542 | 221 | 600 | 715 |
| HT ATEX 1002 R  | 160 | 1366 | 900 | 800 | 675 | 45 | 426 | 760 | 865 | 24 | 780 | 1591 | 1540 | 607 | 242 | 670 | 790 |
| HT ATEX 1002 Br | 160 | 1366 | 900 | 800 | 675 | 45 | 426 | 760 | 865 | 24 | 780 | 1591 | 1540 | 607 | 242 | 670 | 790 |
| HT ATEX 1002 B  | 160 | 1366 | 900 | 800 | 675 | 45 | 426 | 760 | 865 | 24 | 780 | 1591 | 1540 | 607 | 242 | 670 | 790 |
| HT ATEX 100     | 160 | 1366 | 900 | 800 | 675 | 45 | 426 | 760 | 865 | 24 | 780 | 1591 | 1540 | 607 | 242 | 670 | 790 |
| HT ATEX 1004 R  | 160 | 893  | 900 | 460 | 357 | 33 | 426 | 434 | 488 | 17 | 780 | 1591 | 1540 | 607 | 242 | 670 | 790 |
| HT ATEX 1004    | 160 | 944  | 900 | 460 | 357 | 33 | 426 | 434 | 488 | 17 | 780 | 1591 | 1540 | 607 | 242 | 670 | 790 |

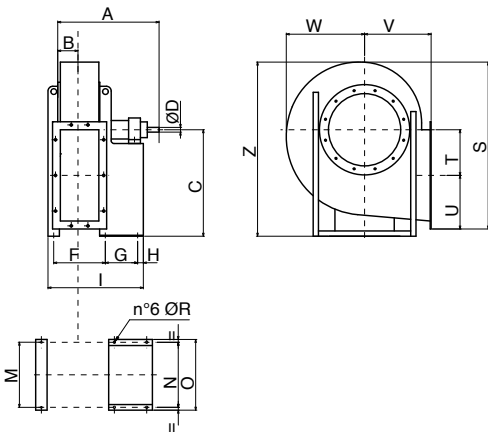
**DIMENSIONI (mm)**

**ESECUZIONE 1**



| TIPO        | A   | B   | C   | ØD | E   | F  | G   | H  | I   | J  | M   | N   | O   | ØR | S   | T   | U   | V   | W   | Z    |
|-------------|-----|-----|-----|----|-----|----|-----|----|-----|----|-----|-----|-----|----|-----|-----|-----|-----|-----|------|
| HT ATEX 350 | 555 | 65  | 355 | 24 | 70  | 40 | 284 | 23 | 347 | 56 | 190 | 288 | 324 | 12 | 585 | 215 | 108 | 250 | 315 | 617  |
| HT ATEX 400 | 720 | 71  | 375 | 28 | 76  | 50 | 407 | 28 | 485 | 63 | 215 | 355 | 400 | 14 | 640 | 238 | 118 | 280 | 340 | 659  |
| HT ATEX 450 | 755 | 78  | 400 | 38 | 86  | 50 | 407 | 28 | 485 | 70 | 215 | 355 | 400 | 14 | 705 | 265 | 128 | 300 | 375 | 713  |
| HT ATEX 500 | 771 | 86  | 450 | 38 | 94  | 50 | 407 | 28 | 485 | 78 | 230 | 355 | 400 | 14 | 780 | 297 | 139 | 335 | 410 | 795  |
| HT ATEX 560 | 885 | 95  | 500 | 42 | 106 | 50 | 477 | 33 | 560 | 88 | 245 | 364 | 418 | 17 | 880 | 337 | 151 | 375 | 460 | 893  |
| HT ATEX 630 | 905 | 105 | 560 | 48 | 116 | 50 | 477 | 33 | 560 | 98 | 270 | 364 | 418 | 17 | 985 | 381 | 164 | 425 | 515 | 1000 |

**ESECUZIONE 1**



| TIPO        | A    | B   | C   | ØD | F   | G   | H  | I    | M   | N   | O  | ØR   | S   | T     | U   | V   | W    | Z |
|-------------|------|-----|-----|----|-----|-----|----|------|-----|-----|----|------|-----|-------|-----|-----|------|---|
| HT ATEX 710 | 1035 | 115 | 550 | 48 | 300 | 551 | 39 | 910  | 570 | 590 | 19 | 1103 | 426 | 184   | 475 | 570 | 1123 |   |
| HT ATEX 800 | 1070 | 127 | 620 | 55 | 325 | 551 | 39 | 945  | 600 | 590 | 19 | 1237 | 481 | 201   | 530 | 640 | 1265 |   |
| HT ATEX 900 | 1240 | 140 | 695 | 65 | 354 | 607 | 45 | 1051 | 663 | 663 | 19 | 1390 | 542 | 220,5 | 600 | 715 | 1428 |   |
| HT ATEX 100 | 1435 | 160 | 770 | 75 | 426 | 760 | 45 | 1281 | 780 | 780 | 24 | 1540 | 607 | 242   | 670 | 790 | 1591 |   |

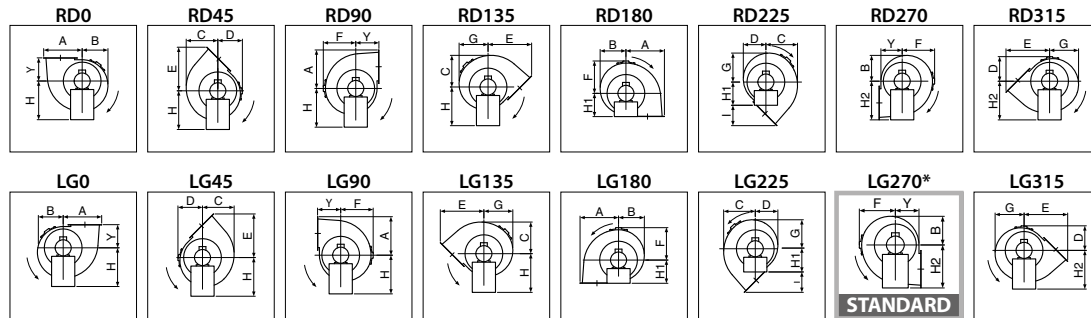
**BOCCA ASPIRANTE**

| TIPO         | ØR  | ØS  | ØT  | n° F | Ø G |
|--------------|-----|-----|-----|------|-----|
| HT ATEX 350  | 185 | 219 | 250 | 8    | 8   |
| HT ATEX 400  | 205 | 241 | 275 | 8    | 8   |
| HT ATEX 450  | 228 | 265 | 298 | 8    | 8   |
| HT ATEX 500  | 255 | 292 | 325 | 8    | 10  |
| HT ATEX 560  | 285 | 332 | 365 | 8    | 12  |
| HT ATEX 630  | 320 | 366 | 400 | 8    | 12  |
| HT ATEX 710  | 360 | 405 | 440 | 8    | 12  |
| HT ATEX 800  | 405 | 448 | 485 | 12   | 12  |
| HT ATEX 900  | 455 | 497 | 535 | 12   | 12  |
| HT ATEX 1000 | 505 | 551 | 585 | 12   | 14  |

**BOCCA PREMENTE**

| TIPO         | A   | B   | a1  | b1  | a2  | b2  | N1 x p  | N2 x p  | n° D | Ø E |
|--------------|-----|-----|-----|-----|-----|-----|---------|---------|------|-----|
| HT ATEX 350  | 146 | 105 | 182 | 139 | 216 | 175 | -       | 1 x 112 | 6    | 12  |
| HT ATEX 400  | 166 | 117 | 200 | 151 | 236 | 187 | -       | 1 x 112 | 6    | 12  |
| HT ATEX 450  | 185 | 131 | 219 | 165 | 255 | 201 | -       | 1 x 112 | 6    | 12  |
| HT ATEX 500  | 207 | 148 | 241 | 182 | 277 | 218 | 1 x 112 | 1 x 112 | 8    | 12  |
| HT ATEX 560  | 231 | 166 | 265 | 200 | 301 | 236 | 1 x 112 | 1 x 112 | 8    | 12  |
| HT ATEX 630  | 258 | 185 | 292 | 219 | 328 | 255 | 1 x 112 | 2 x 112 | 10   | 12  |
| HT ATEX 710  | 288 | 205 | 332 | 249 | 368 | 285 | 1 x 125 | 2 x 125 | 10   | 12  |
| HT ATEX 800  | 322 | 229 | 366 | 273 | 402 | 309 | 1 x 125 | 2 x 125 | 10   | 12  |
| HT ATEX 900  | 361 | 256 | 405 | 300 | 441 | 336 | 1 x 125 | 2 x 125 | 10   | 12  |
| HT ATEX 1000 | 404 | 288 | 448 | 332 | 484 | 368 | 2 x 125 | 3 x 125 | 14   | 12  |

**DIMENSIONI (mm) E ORIENTAMENTI**



\* Versione standard

Dimensioni dei modelli secondo l'orientamento.

| TIPO         | A     | B     | C   | D   | E    | F   | G   | I   | Y   | H   | H1  | H2  |
|--------------|-------|-------|-----|-----|------|-----|-----|-----|-----|-----|-----|-----|
| HT ATEX 350  | 323   | 262   | 287 | 272 | 405  | 315 | 280 | 155 | 250 | 355 | 250 | 355 |
| HT ATEX 400  | 356   | 284   | 314 | 293 | 450  | 340 | 302 | 170 | 280 | 375 | 280 | 375 |
| HT ATEX 450  | 393   | 313   | 350 | 319 | 490  | 375 | 335 | 190 | 300 | 400 | 300 | 400 |
| HT ATEX 500  | 436   | 345   | 386 | 350 | 546  | 410 | 370 | 211 | 335 | 450 | 335 | 450 |
| HT ATEX 560  | 488   | 393   | 438 | 392 | 613  | 460 | 418 | 238 | 375 | 500 | 375 | 500 |
| HT ATEX 630  | 545   | 440   | 493 | 438 | 688  | 515 | 472 | 263 | 425 | 560 | 425 | 560 |
| HT ATEX 710  | 610   | 493   | 547 | 489 | 767  | 570 | 522 | 292 | 475 | 630 | 475 | 630 |
| HT ATEX 800  | 682   | 555   | 622 | 545 | 854  | 640 | 592 | 324 | 530 | 710 | 530 | 710 |
| HT ATEX 900  | 762,5 | 627,5 | 696 | 617 | 963  | 715 | 668 | 363 | 600 | 800 | 600 | 800 |
| HT ATEX 1000 | 849   | 691   | 805 | 640 | 1074 | 790 | 765 | 404 | 670 | 900 | 670 | 900 |

**PESI**

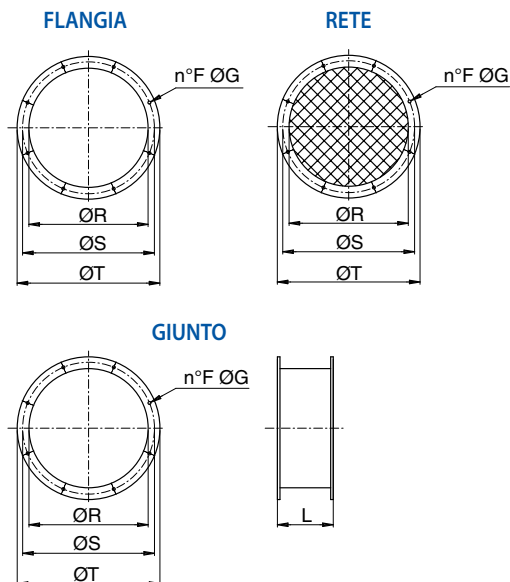
| MODELLO       | Kg* | MODELLO        | Kg* | MODELLO       | Kg* | MODELLO        | Kg*  | MODELLO         | Kg*  |
|---------------|-----|----------------|-----|---------------|-----|----------------|------|-----------------|------|
| HT ATEX 352   | 35  | HT ATEX 502 A  | 107 | HT ATEX 712   | 390 | HT ATEX 804    | 286  | HT ATEX 1002 Br | 1400 |
| HT ATEX 352 A | 36  | HT ATEX 562 R  | 122 | HT ATEX 714 R | 194 | HT ATEX 902 R  | 926  | HT ATEX 1002 B  | 1460 |
| HT ATEX 402 R | 46  | HT ATEX 562 A  | 163 | HT ATEX 714   | 211 | HT ATEX 902 B  | 969  | HT ATEX 100     | 1660 |
| HT ATEX 402 A | 50  | HT ATEX 632 B  | 175 | HT ATEX 802 R | 526 | HT ATEX 902    | 1109 | HT ATEX 1004 R  | 620  |
| HT ATEX 452 B | 60  | HT ATEX 632    | 193 | HT ATEX 802 B | 664 | HT ATEX 904 R  | 380  | HT ATEX 1004    | 640  |
| HT ATEX 452   | 80  | HT ATEX 712 R  | 300 | HT ATEX 802   | 794 | HT ATEX 904    | 401  |                 |      |
| HT ATEX 502 B | 92  | HT ATEX 712 Br | 390 | HT ATEX 804 R | 255 | HT ATEX 1002 R | 1240 |                 |      |

\* Pesi indicativi





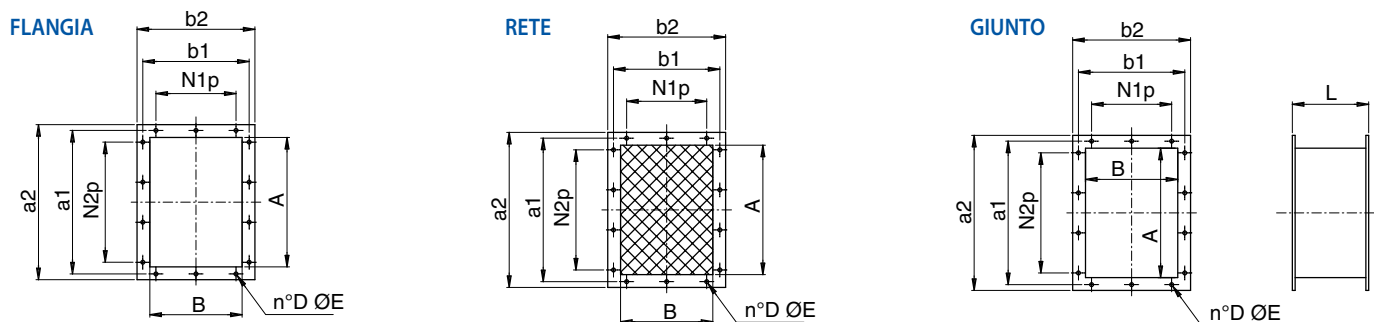
## LATO ASPIRANTE Flangia - Rete - Giunto



| Flangia |         | Rete    |      | Giunto |     |     |    |    |     |  |
|---------|---------|---------|------|--------|-----|-----|----|----|-----|--|
| CODICE  | CODICE  | CODICE  | Tipo | ØR     | ØS  | ØT  | F  | ØG | L   |  |
| 5B01325 | 5RE1021 | 5SU3142 | 350  | 185    | 219 | 250 | 8  | 8  | 145 |  |
| 5B01328 | 5RE1017 | 5SU1405 | 400  | 205    | 241 | 275 | 8  | 8  | 145 |  |
| 5B01327 | 5RE1018 | 5SU3137 | 450  | 228    | 265 | 298 | 8  | 8  | 145 |  |
| 5B01323 | 5RE4050 | 5SU1096 | 500  | 255    | 292 | 325 | 8  | 10 | 145 |  |
| 5B01364 | 5RE1027 | 5SU3147 | 560  | 285    | 332 | 365 | 8  | 12 | 145 |  |
| 5B01334 | 5RE1002 | 5SU3101 | 630  | 320    | 366 | 400 | 8  | 12 | 145 |  |
| 5B01330 | 5RE1022 | 5SU3500 | 710  | 360    | 405 | 440 | 8  | 12 | 145 |  |
| 5B01347 | 5RE5606 | 5SU4022 | 800  | 405    | 448 | 485 | 12 | 12 | 145 |  |
| 5B08105 | 5RE1046 | 5SU4024 | 900  | 455    | 497 | 535 | 12 | 12 | 145 |  |
| 5B01380 | 5RE1180 | 5SU5003 | 1000 | 505    | 551 | 585 | 12 | 14 | 180 |  |

Dimensioni in mm

## LATO PREMENTE Flangia - Rete - Giunto



| Flangia |         | Rete    |      | Giunto |     |     |     |     |     |         |         |     |    |     |
|---------|---------|---------|------|--------|-----|-----|-----|-----|-----|---------|---------|-----|----|-----|
| CODICE  | CODICE  | CODICE  | Tipo | A      | B   | a1  | b1  | a2  | b2  | N1 xp   | N2 xp   | n°D | øE | L   |
| 5B08108 | 5RE3018 | 5SU1410 | 350  | 146    | 105 | 182 | 139 | 216 | 175 | -       | 1 x 112 | 6   | 12 | 145 |
| 5B01332 | 5RE1007 | 5SU1411 | 400  | 166    | 117 | 200 | 151 | 236 | 187 | -       | 1 x 112 | 6   | 12 | 145 |
| 5B04505 | 5RE4505 | 5SU1017 | 450  | 185    | 131 | 219 | 165 | 255 | 201 | -       | 1 x 112 | 6   | 12 | 145 |
| 5B05019 | 5RE4051 | 5SU3018 | 500  | 207    | 148 | 241 | 182 | 277 | 218 | 1 x 112 | 1 x 112 | 8   | 12 | 145 |
| 5B01329 | 5RE1019 | 5SU1019 | 560  | 231    | 166 | 265 | 200 | 301 | 236 | 1 x 112 | 1 x 112 | 8   | 12 | 145 |
| 5B01324 | 5RE3138 | 5SU9004 | 630  | 258    | 185 | 292 | 219 | 328 | 255 | 1 x 112 | 2 x 112 | 10  | 12 | 145 |
| 5B01365 | 5RE1130 | 5SU3143 | 710  | 288    | 205 | 332 | 249 | 368 | 285 | 1 x 125 | 2 x 125 | 10  | 12 | 145 |
| 5B01362 | 5RE1348 | 5SU1131 | 800  | 322    | 229 | 366 | 273 | 402 | 309 | 1 x 125 | 2 x 125 | 10  | 12 | 145 |
| 5B01340 | 5RE1023 | 5SU3138 | 900  | 361    | 256 | 405 | 300 | 441 | 336 | 1 x 125 | 2 x 125 | 10  | 12 | 145 |
| 5B01344 | 5RE1020 | 5SU1130 | 1000 | 404    | 288 | 448 | 332 | 484 | 368 | 2 x 125 | 3 x 125 | 14  | 12 | 145 |

Dimensioni in mm