



Serie **PDL**



Aspiratori centrifughi pale rovesce
per aria pulita o leggermente polverosa



IMPIEGO

I ventilatori della serie **PDL** trovano la loro principale applicazione nell'impiantistica industriale e nel condizionamento.

GAMMA

Diametri da 250 a 1.400 mm

Portate da 2.500 a 140.000 m³/h

La serie prevede esecuzioni direttamente accoppiate (esecuzione 4) e a trasmissione (esecuzione 1, 9 e 12).

TEMPERATURA DI ESERCIZIO

Temperature da -10°C a +60°C.

COSTRUZIONE

- Cassa a spirale realizzata in lamiera d'acciaio e protetta contro gli agenti atmosferici con vernici a polveri epossipoliestiriche.
- Boccaglio d'aspirazione con ampio raggio realizzato in lamiera d'acciaio e protetto contro gli agenti atmosferici con vernici a polveri epossipoliestiriche.
- Girante a semplice aspirazione con pale rovesce curve ad alto rendimento aeraulico, realizzata in lamiera e verniciata con vernici a polveri epossipoliestiriche. Sono previste versioni per alte velocità di rotazione in classe 3.
- Per esecuzione 1 – 9 – 12: supporto monoblocco realizzato in fusione di ghisa, con cuscinetti a sfera, progettati per agevolare le operazioni di lubrificazione. Cinghie di trasmissione, pulegge e supporto motore. Carter di protezione per le cinghie.

MOTORE

Motore asincrono trifase a norme internazionali IEC 60034, IEC 60072, EMC 2014/30/UE, LVD 2014/35/UE e marcato CE IP55, classe F, idonei ad un servizio S1 (funzionamento continuo a carico costante).

ACCESSORI

- Controflangia per bocca aspirante
- Controflangia per bocca premente
- Rete di protezione per bocca aspirante
- Rete di protezione per bocca premente
- Giunto antivibrante per bocca aspirante
- Giunto antivibrante per bocca premente



**Conformi alla Direttiva
ErP 125/2009/CE e al Regolamento
UE 327/2011
Classifica: FAN**

VERSIONI



PDL ATEX

Versione antideflagrante secondo la Direttiva 2014/34/UE



PDL INOX

Versione resistente all'azione corrosiva, realizzata con cassa, boccaglio e girante in acciaio inossidabile AISI304/316 L

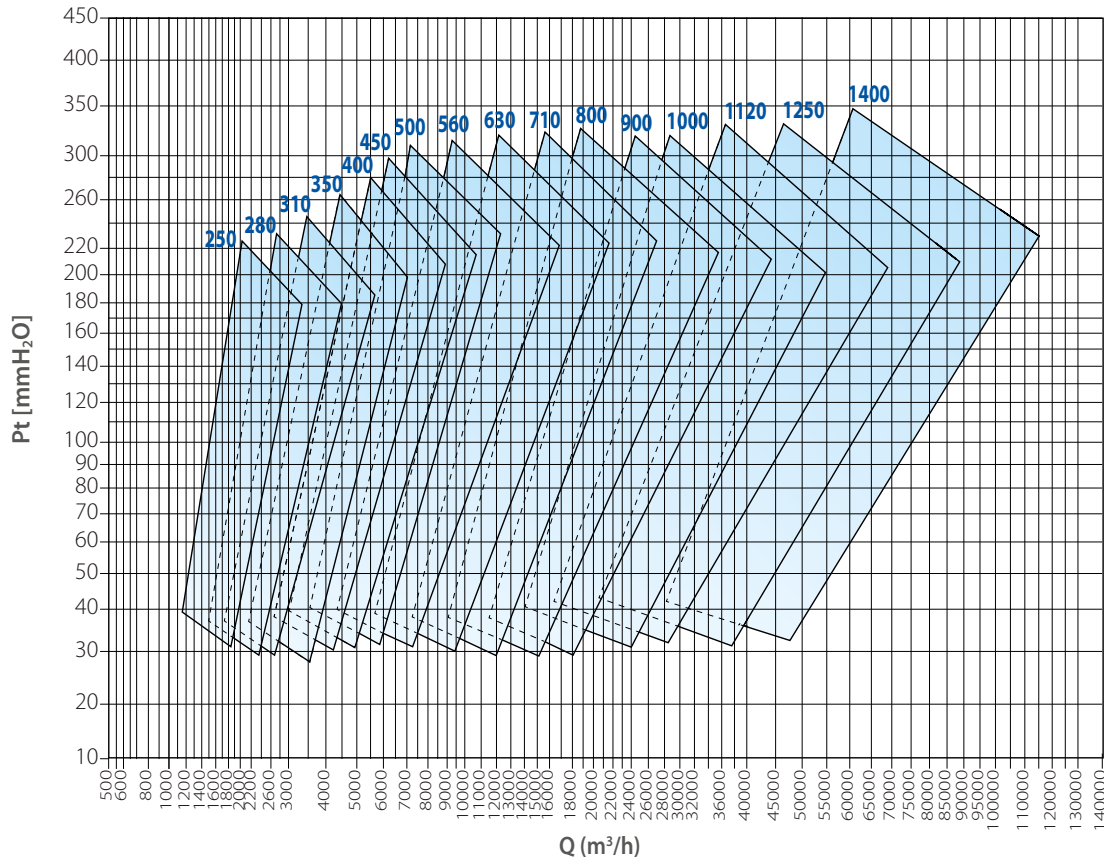


PDL AT

Versione idonea al trasporto di gas caldi, max 150°C (PDL/AT es 4) e max 300°C (PDL/AT es 1-12)

CAMPO D'IMPIEGO

Questo grafico ha il solo scopo di rappresentare le aree di funzionamento dei modelli disponibili.
Per una selezione precisa utilizzare i grafici prestazionali presenti di seguito oppure contattate il nostro servizio tecnico commerciale.



Grandezza entilatore	RPM MAX		
	Classe I	Classe II	Classe III
PDL 250	4000	5000	6000
PDL 280	3800	4500	5300
PDL 310	3600	4100	4750
PDL 350	3250	3700	4250
PDL 400 R	2950	3300	3900
PDL 400	2950	3300	3900
PDL 450 R	2750	3150	3800
PDL 450	2550	2955	3550
PDL 500 R	2350	2750	3350
PDL 500	2250	2600	3150
PDL 560 R	2100	2450	3000
PDL 560	2000	2300	2850
PDL 630 R	1850	2150	2650
PDL 630	1750	2050	2500

Grandezza entilatore	RPM MAX		
	Classe I	Classe II	Classe III
PDL 710 R	1900	2300	2550
PDL 710	1800	2200	2400
PDL 800 R	1700	2050	2300
PDL 800	1600	1950	2150
PDL 900 R	1500	1850	2000
PDL 900	1450	1750	1900
PDL 1000 R	1350	1650	1800
PDL 1000	1250	1550	1700
PDL 1120 R	1250	1350	1450
PDL 1120	1200	1300	1400
PDL 1250 R	1150	1250	1350
PDL 1250	1100	1200	1300
PDL 1400 R	1050	1150	1250
PDL 1400	1000	1100	1200

VALORI RPM VALIDI FINO A 60°C

Fra	E	Declassare velocità
60°C	100°C	4%
100°C	150°C	10%
150°C	200°C	16%
200°C	250°C	23%
250°C	300°C	30%
300°C	350°C	37%
350°C	400°C	45%
400°C	450°C	54%
450°C	500°C	64%

PRESTAZIONI

CODICE	MODELLO	POLI	TENSIONE a 50Hz V	POTENZA kW	CORRENTE ASSORBITA A	MOTERE		PORTATA max (Q) m ³ /h	PRESSIONE MAX Pa Tot @Q max
						IP/CL	IE3		
7PD0200	PDL 252	2	400	0,55	1,27	55/F	-	2.520	343
7PD0250	PDL 282	2	400	1,10	2,50	55/F	✓	3.600	500
7PD0312	PDL 312	2	400	2,20	4,90	55/F	✓	5.400	647
7PD0313	PDL 314	4	400	0,18	0,60	55/F	-	2.520	137
7PD0352	PDL 352	2	400	3,00	6,40	55/F	✓	7.200	912
7PD0353	PDL 354	4	400	0,37	1,18	55/F	-	3.600	177
7PD0404	PDL 402 R	2	400	4,00	8,00	55/F	✓	6.120	1.716
7PD0402	PDL 402	2	400	5,50	10,80	55/F	✓	10.080	1.206
7PD0403	PDL 404 R	4	400	0,55	1,60	55/F	-	3.960	245
7PD0405	PDL 404	4	400	0,75	2,00	55/F	✓	4.320	216
7PD0454	PDL 452 R	2	400	7,50	14,10	55/F	✓	12.600	1.118
7PD0452	PDL 452	2	400	11,00	20,40	55/F	✓	16.200	1.108
7PD0455	PDL 454 R	4	400	0,75	2,00	55/F	✓	4.680	402
7PD0453	PDL 454	4	400	1,10	2,70	55/F	✓	5.400	510
7PD0506	PDL 502 R	2	400	15,00	27,50	55/F	✓	18.000	1.589
7PD0503	PDL 502	2	400	18,50	33,00	55/F	✓	21.600	1.736
7PD0507	PDL 504 R	4	400	1,50	3,60	55/F	✓	9.000	353
7PD0504	PDL 504	4	400	2,20	5,40	55/F	✓	10.800	373
7PD0508	PDL 506 R	6	400	0,37	1,20	55/F	-	3.600	275
7PD0505	PDL 506	6	400	0,55	1,80	55/F	-	6.120	206
7PD0564	PDL 564 R	4	400	3,00	6,80	55/F	✓	12.600	402
7PD0562	PDL 564	4	400	4,00	8,50	55/F	✓	16.200	343
7PD0565	PDL 566 R	6	400	0,75	2,10	55/F	✓	7.920	177
7PD0563	PDL 566	6	400	1,10	3,50	55/F	✓	9.000	226
7PD0634	PDL 634 R	4	400	5,50	11,30	55/F	✓	19.800	510
7PD0632	PDL 634	4	400	7,50	14,70	55/F	✓	21.600	657
7PD0635	PDL 636 R	6	400	1,50	3,90	55/F	✓	12.600	226
7PD0633	PDL 636	6	400	2,20	5,30	55/F	✓	14.400	245
7PD0714	PDL 714 R	4	400	11,00	22,00	55/F	✓	25.200	804
7PD0712	PDL 714	4	400	15,00	29,00	55/F	✓	32.400	706
7PD0715	PDL 716 R	6	400	3,00	6,60	55/F	✓	16.200	363
7PD0713	PDL 716	6	400	4,00	9,10	55/F	✓	21.600	324
7PD0804	PDL 804 R	4	400	18,50	35,00	55/F	✓	39.600	892
7PD0802	PDL 804	4	400	22,00	41,00	55/F	✓	36.000	1.608
7PD0805	PDL 806 R	6	400	5,50	12,30	55/F	✓	25.200	431
7PD0803	PDL 806	6	400	7,50	15,20	55/F	✓	28.800	431
7PD0904	PDL 904 R	4	400	37,00	68,00	55/F	✓	54.000	1.412
7PD9003	PDL 904	4	400	45,00	80,50	55/F	✓	61.200	1.412
7PD0905	PDL 906 R	6	400	11,00	20,40	55/F	✓	36.000	569
7PD0903	PDL 906	6	400	15,00	29,00	55/F	✓	39.600	657
7PD1004	PDL 1004 R	4	400	55,00	97,61	55/F	✓	54.000	2.863
7PD1002	PDL 1004	4	400	75,00	134,00	55/F	✓	86.400	1.706
7PD1005	PDL1006 R	6	400	18,50	37,50	55/F	✓	46.800	873
7PD1003	PDL 1006	6	400	22,00	42,50	55/F	✓	54.000	843
7PD1100	PDL 1126 R	6	400	30,00	55,62	55/F	✓	68.400	784
7PD1101	PDL 1126	6	400	37,00	68,00	55/F	✓	75.600	1.079
7PD1200	PDL 1256 R	6	400	55,00	96,24	55/F	✓	97.200	1.020
7PD1201	PDL 1256	6	400	75,00	159,67	55/F	✓	108.000	1.285
7PD1400	PDL 1406 R	6	400	90,00	159,97	55/F	✓	122.400	1.579
7PD1401	PDL 1406	6	400	110,00	195,78	55/F	✓	140.000	1.951

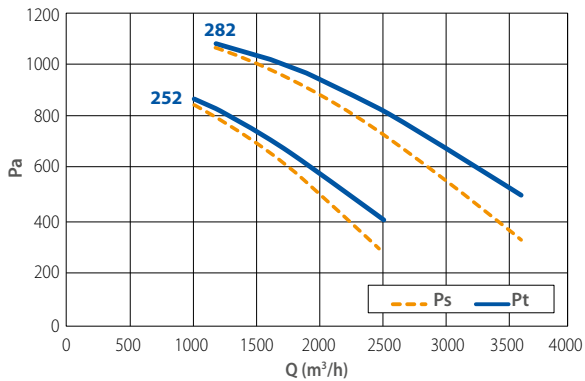
I codici si riferiscono a modelli con esecuzione 4 e LG270

CURVE

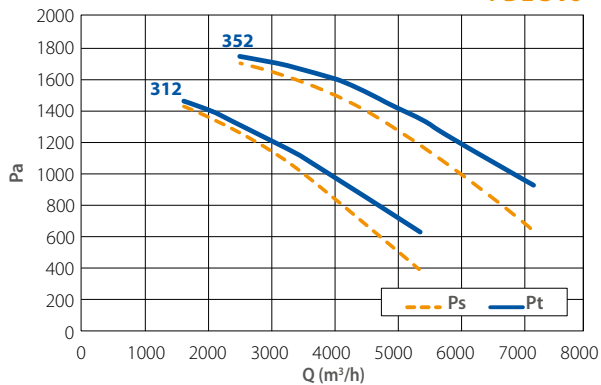
Le curve prestazionali rappresentate nel presente catalogo sono state ricavate eseguendo prove sui ventilatori in accordo alla normativa ISO 5801 "Metodi di prova e condizioni di accettazione" (che sostituisce la ISO 1053:1995 ed è in accordo con la UNI EN ISO 5801:2009). Per eseguire le prove i ventilatori sono stati installati secondo quanto previsto per la categoria B: con bocca d'aspirazione libera e bocca premente collegata al banco prova. L'efficienza dei ventilatori è conforme all'obiettivo del regolamento (UE)N.327/2011, come richiesto dalla Direttiva 2009/125/CE.

Lw: La determinazione del livello di potenza sonora è stata condotta secondo la norma UNI EN ISO 3746: 1997 (Metodo di controllo con una superficie avvolgente su un piano riflettente). Alle misure sono state applicate correzioni in funzione del rumore di fondo e del riverbero ambientale.

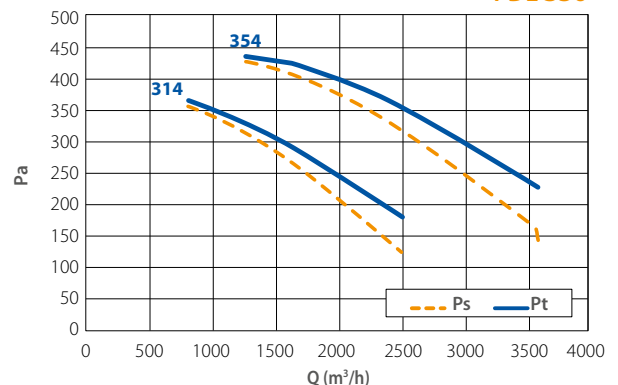
PDL 250-280



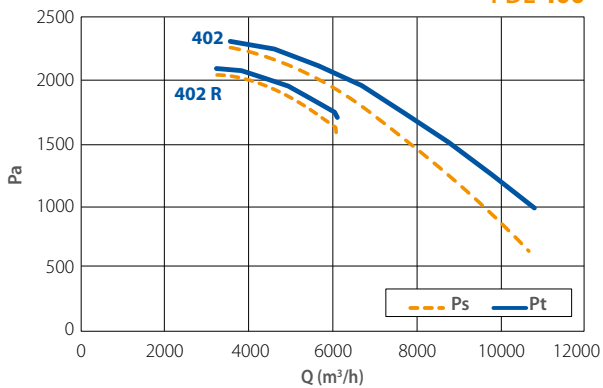
PDL 310



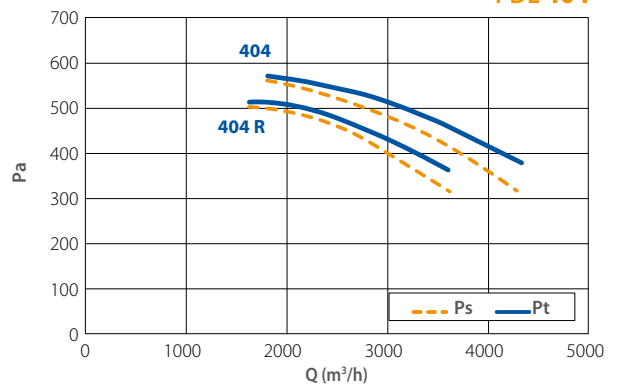
PDL 350



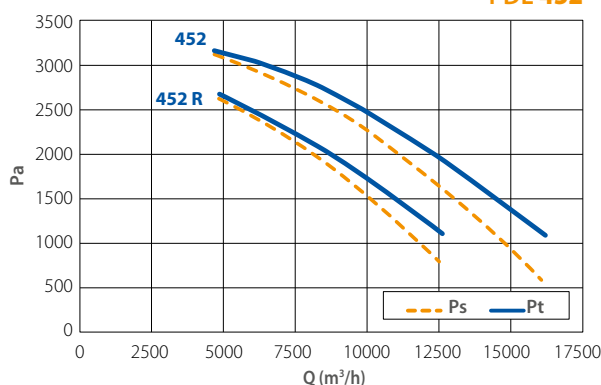
PDL 400



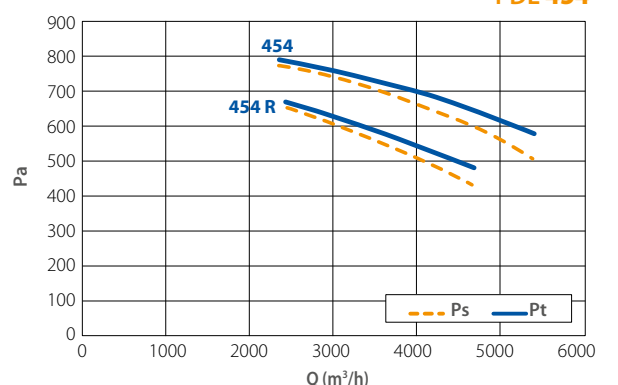
PDL 404



PDL 452

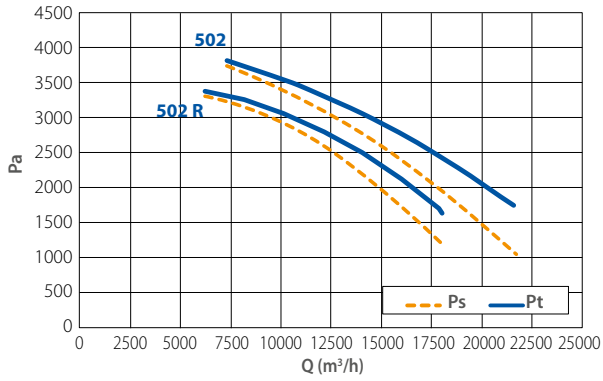


PDL 454

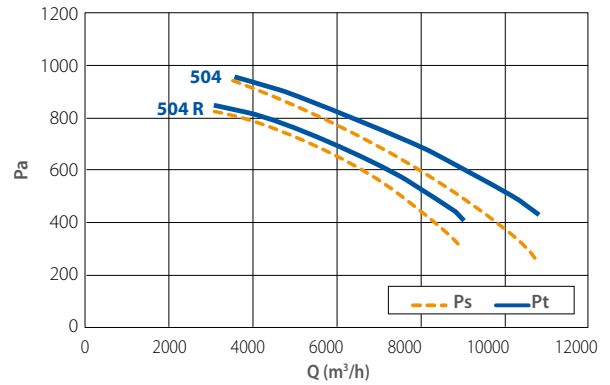


CURVE

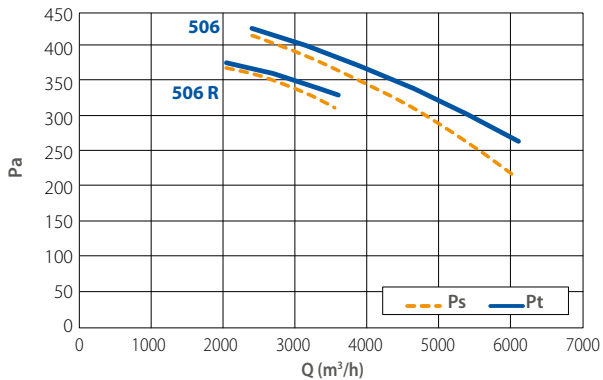
PDL 502



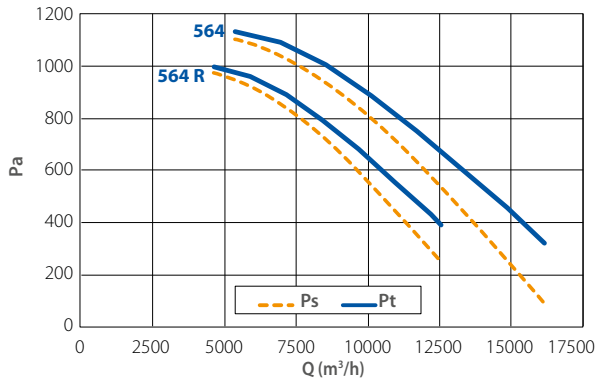
PDL 504



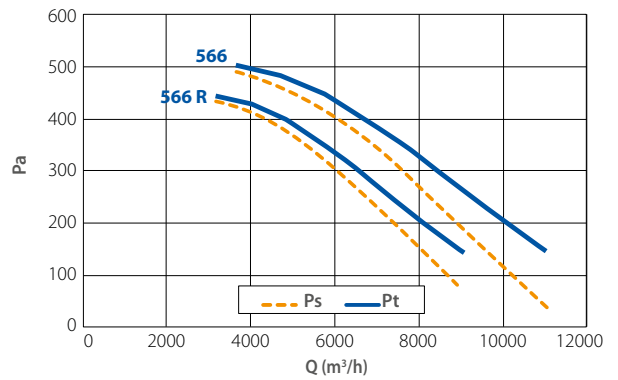
PDL 506



PDL 564

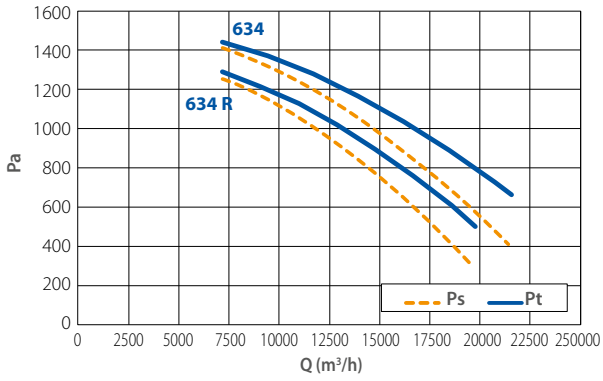


PDL 566

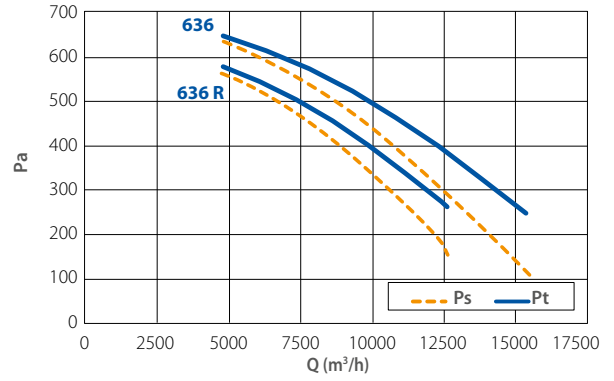


CURVE

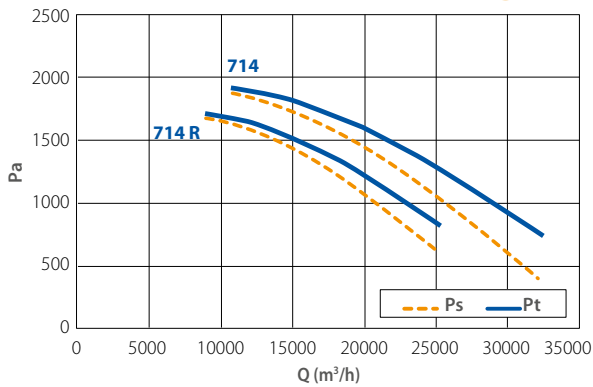
PDL 634



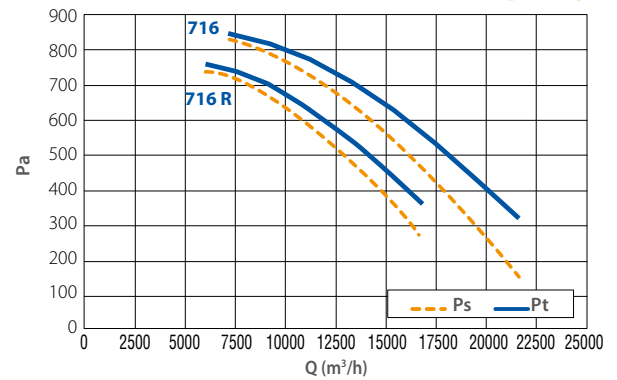
PDL 636



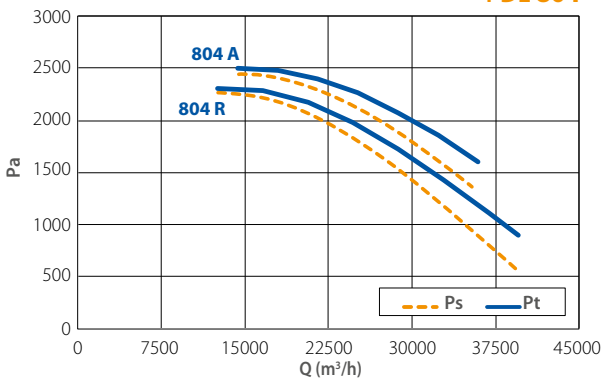
PDL 714



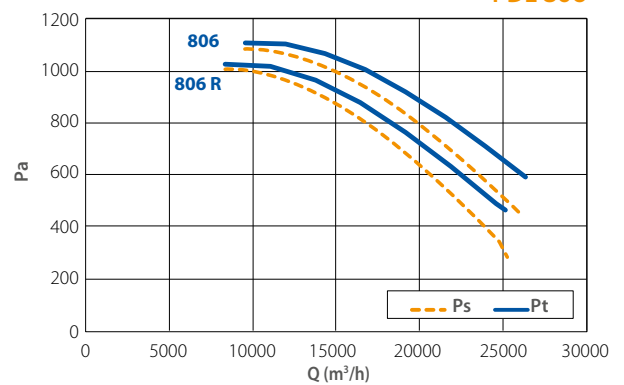
PDL 716



PDL 804

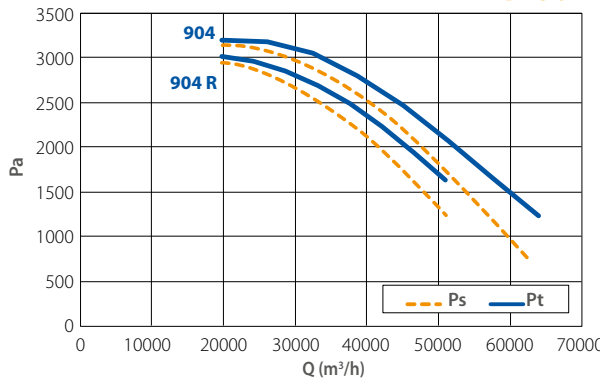


PDL 806

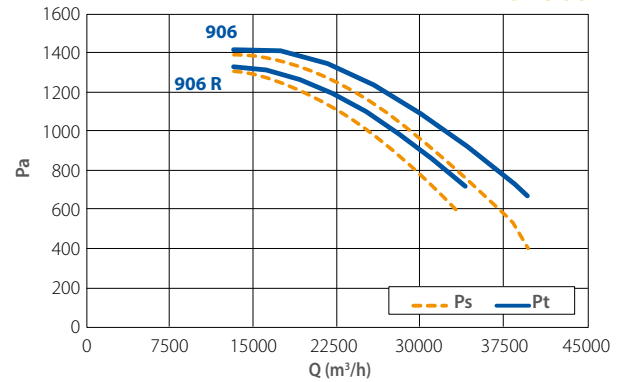


CURVE

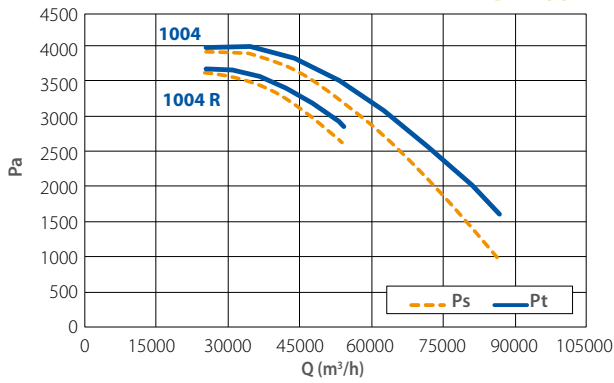
PDL 904



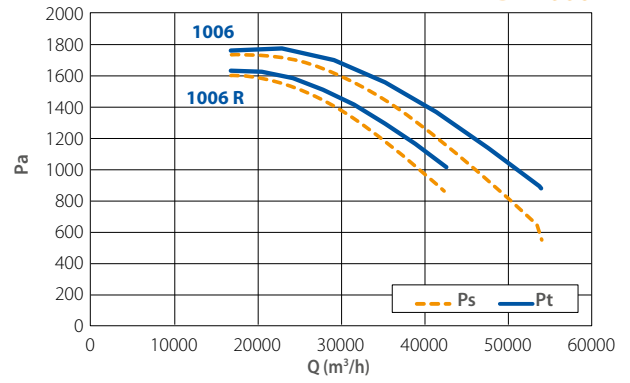
PDL 906



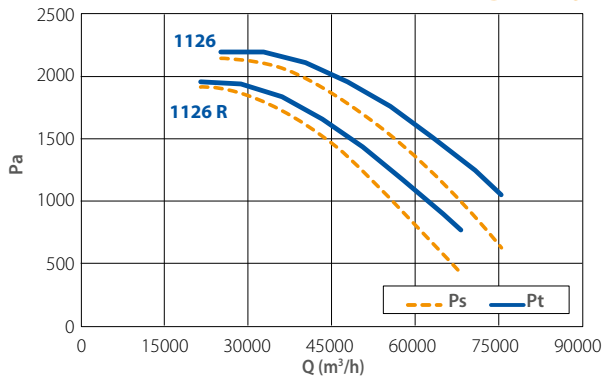
PDL 1004



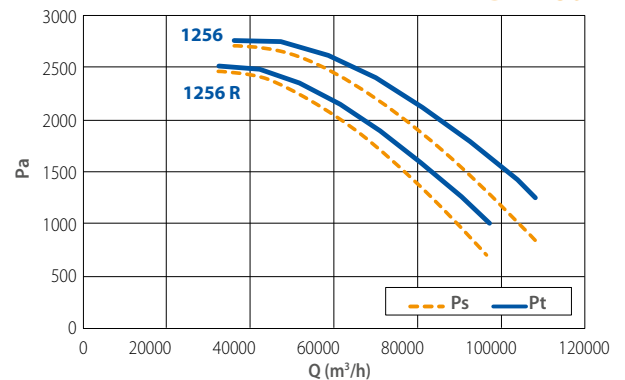
PDL 1006



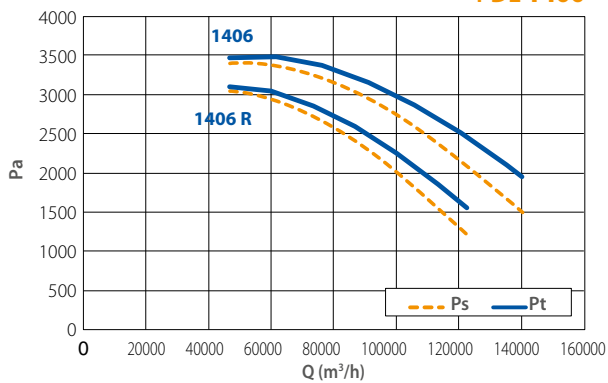
PDL 1120



PDL 1250

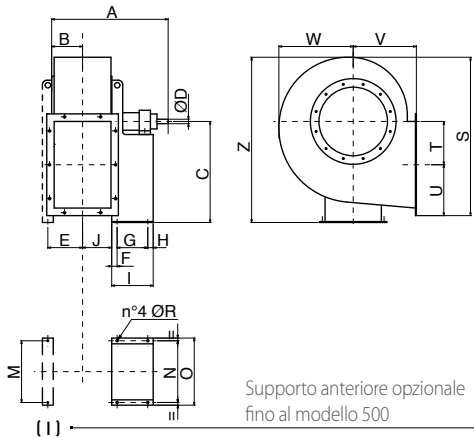


PDL 1400



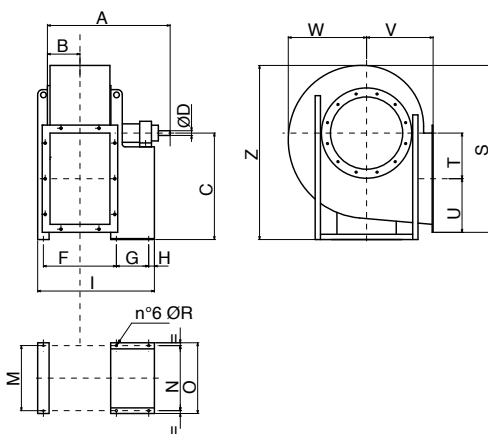
DIMENSIONI (mm)

ESECUZIONE 1



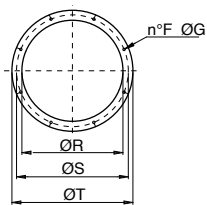
TIPO	A	B	C	ØD	E	F	G	H	I	J	M	N	O	ØR	S	T	U	V	W	Z
PDL 250	550	94	315	19	110	55	210	17	282	96	280	228	255	10	525	149	164	195	276	527
PDL 280	655	105	375	24	123	40	284	23	347	105	315	288	324	12	586	172	184	200	305	605
PDL 310	680	117	400	24	135	40	284	23	347	117	350	288	324	12	653	196	201	225	332	656
PDL 350	860	130	450	28	153	50	407	28	485	131	395	355	400	14	725	216	221	255	375	738
PDL 400	910	147	500	38	174	50	407	28	485	147	445	355	400	14	798	245	242	285	400	811
PDL 450	930	163	560	38	191	50	407	28	485	165	495	355	400	14	895	275	267	320	445	913
PDL 500	1084	183	600	42	211	50	477	33	560	185	545	364	418	17	997	303	294	360	502	1000

ESECUZIONE 1



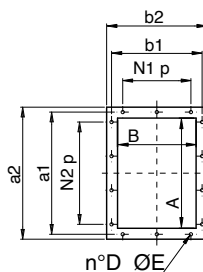
TIPO	A	B	C	ØD	F	G	H	I	M	N	O	ØR	S	T	U	V	W	Z
PDL 560	1177	205	670	48	468	477	33	1021	632	632	692	17	1151	332	335	400	570	1154
PDL 630	1233	230	750	48	527	477	33	1070	702	702	762	17	1282	373	369	450	630	1290
PDL 710	1340	257	850	48	600	551	39	1217	772	772	826	19	1402	427	408	500	690	1417
PDL 800	1422	287	950	55	662	551	39	1299	862	862	926	19	1590	478	461	560	782	1601
PDL 900	1491	322	1060	55	731	551	39	1368	962	962	1026	19	1770	538	509	630	870	1783
PDL 1000	1710	360	1180	65	803	607	45	1522	1056	1056	1128	19	1985	607	564	710	976	1994
PDL 1120	1941	404	1320	75	926	760	45	1786	1178	1178	1268	24	2251	684	635	800	1084	2252
PDL 1250	2038	452	1500	75	1023	760	45	1883	1310	1310	1400	24	2521	770	704	900	1214	2547
PDL 1400	2252	507	1700	80	1152	780	55	2072	1450	1450	1560	24	2770	854	781	1000	1325	2835

BOCCA ASPIRANTE



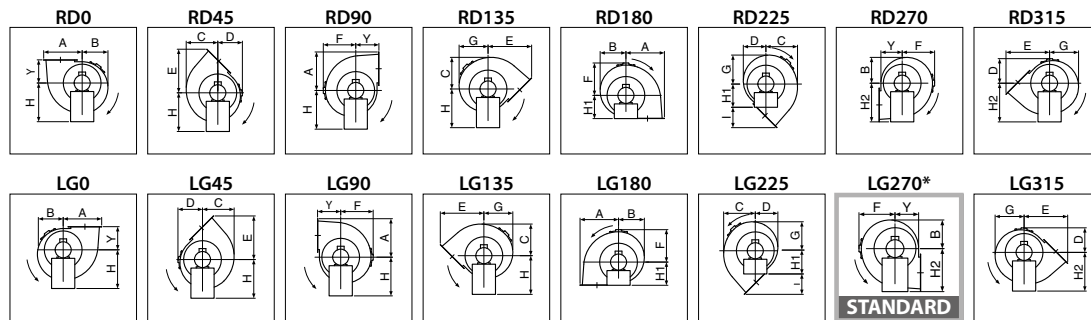
TIPO	ØR	ØS	ØT	n°F	ØG
PDL 250	255	292	325	8	10
PDL 280	285	332	365	8	12
PDL 310	320	366	400	8	12
PDL 350	360	405	440	8	12
PDL 400	405	448	485	12	12
PDL 450	455	497	535	12	12
PDL 500	505	551	585	12	14
PDL 560	565	629	665	12	14
PDL 630	635	698	735	12	14
PDL 710	715	775	815	16	14
PDL 800	805	861	905	16	14
PDL 900	905	958	1005	16	14
PDL 1000	1007	1067	1107	24	14
PDL 1120	1130	1200	1250	24	14
PDL 1250	1260	1337	1380	24	17
PDL 1400	1420	1491	1540	32	17

BOCCA PREMENTE



TIPO	A	B	a1	b1	a2	b2	N1 x p	N2 x p	n°D	ØE
PDL 250	258	185	292	219	328	255	1x112	2x112	10	12
PDL 280	288	205	332	249	368	285	1x125	2x125	10	12
PDL 310	322	229	366	273	402	309	1x125	2x125	10	12
PDL 350	361	256	405	300	441	336	1x125	2x125	10	12
PDL 400	404	288	448	332	484	368	2x125	3x125	14	12
PDL 450	453	322	497	366	533	402	2x125	3x125	14	12
PDL 500	507	361	551	405	587	441	2x125	3x125	14	12
PDL 560	569	404	629	464	669	504	2x160	3x160	14	14
PDL 630	638	453	698	513	738	553	2x160	3x160	14	14
PDL 710	715	507	775	567	815	607	2x160	4x160	16	14
PDL 800	801	569	871	639	921	689	2x200	3x200	14	14
PDL 900	898	638	968	708	1018	758	3x200	4x200	18	14
PDL 1000	1007	715	1077	785	1127	835	3x200	4x200	18	14
PDL 1120	1130	801	1210	881	1270	941	3x200	5x200	20	18
PDL 1250	1267	898	1347	978	1407	1038	4x200	6x200	24	18
PDL 1400	1421	1007	1501	1087	1561	1147	4x200	6x200	24	18

DIMENSIONI (mm) E ORIENTAMENTI



* Versione standard

Dimensioni dei modelli secondo l'orientamento.

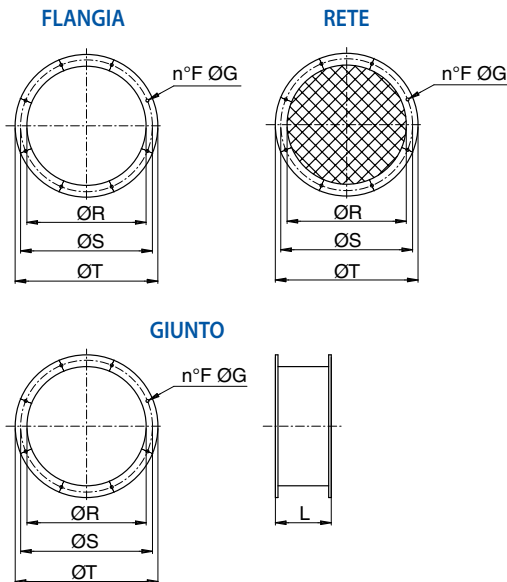
TIPO	A	B	C	D	E	F	G	I	Y	H	H1	H2
PDL 250	313	212	255	215	359	276	235	164	195	315	195	315
PDL 280	356	230	287	226	393	305	262	193	200	375	200	375
PDL 310	397	256	316	253	440	332	288	215	225	400	225	400
PDL 350	437	289	359	278	492	375	325	237	255	450	255	450
PDL 400	487	311	387	306	543	400	353	258	285	500	285	500
PDL 450	542	354	435	342	609	445	398	289	320	560	320	560
PDL 500	597	401	490	380	676	502	450	316	360	600	360	600
PDL 560	667	485	555	425	754	570	542	354	400	670	400	670
PDL 630	742	540	619	476	843	630	603	393	450	750	450	750
PDL 710	835	568	719	497	944	690	662	444	500	850	500	850
PDL 800	939	652	811	562	1061	782	749	501	560	950	560	950
PDL 900	1047	723	905	633	1186	870	835	556	630	850	630	1060
PDL 1000	1171	815	1015	718	1330	976	936	620	710	950	710	1180
PDL 1120	1319	932	1132	793	1498	1084	1037	698	800	1060	800	1320
PDL 1250	1474	1048	1270	898	1679	1214	1163	779	900	1190	900	1500
PDL 1400	1635	1136	1395	990	1863	1325	1272	863	1000	1320	1000	1700

PESI

MODELLO	Kg*	MODELLO	Kg*	MODELLO	Kg*	MODELLO	Kg*	MODELLO	Kg*	MODELLO	Kg*
PDL 252	37	PDL 404	75	PDL 506 R	115	PDL 636	180	PDL 904 R	840	PDL 1126	1242
PDL 282	45	PDL 452 R	124	PDL 506	117	PDL 714 R	315	PDL 904	847	PDL 1256 R	1739
PDL 312	57	PDL 452	161	PDL 564 R	153	PDL 714	315	PDL 906 R	556	PDL 1256	1980
PDL 314	43	PDL 454 R	89	PDL 564	158	PDL 716 R	276	PDL 906	658	PDL 1406 R	2630
PDL 352	80	PDL 454	94	PDL 566 R	141	PDL 716	276	PDL 1004 R	1105	PDL 1406	2651
PDL 354	65	PDL 502 R	187	PDL 566	145	PDL 804 R	465	PDL 1004	1278		
PDL 402 R	95	PDL 502	196	PDL 634 R	202	PDL 804	465	PDL 1006 R	879		
PDL 402	116	PDL 504 R	123	PDL 634	214	PDL 806 R	367	PDL 1006	885		
PDL 404 R	75	PDL 504	130	PDL 636 R	173	PDL 806	367	PDL 1126 R	1153		

* Pesì indicativi

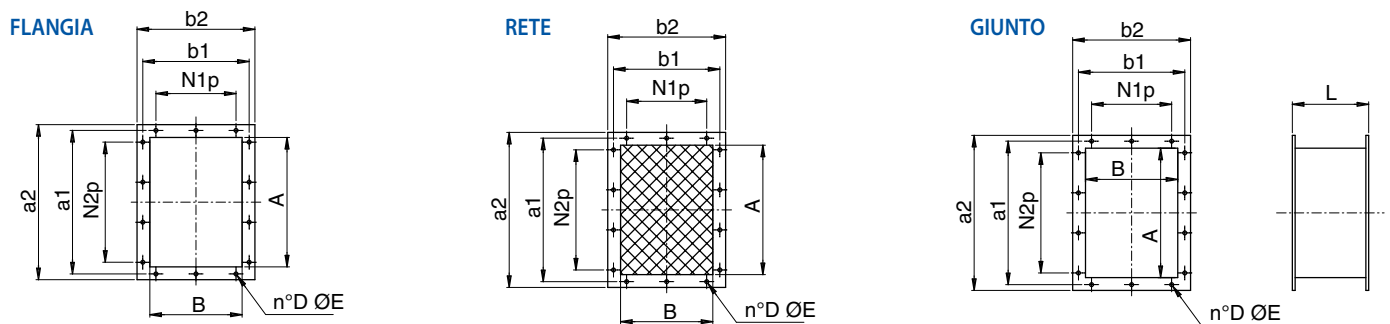
LATO ASPIRANTE Flangia - Rete - Giunto



Flangia	Rete	Giunto	Tipo	ØR	ØS	ØT	F	ØG	L
5B01323	5RE4050	5SU1096	250	255	292	325	8	10	145
5B01364	5RE1027	5SU3147	250	285	332	365	8	12	145
5B01334	5RE1002	5SU3101	310	320	366	400	8	12	145
5B01330	5RE1022	5SU3500	350	360	405	440	8	12	145
5B01347	5RE5606	5SU1102	400	405	448	485	12	12	145
5B08105	5RE1046	5SU1406	450	455	497	535	12	12	145
5B01380	5RE1180	5SU1180	500	505	551	585	12	14	180
5B08087	5RE1016	5SU8004	560	565	629	665	12	14	180
5B01391	5RE1013	5SU9000	630	635	698	735	12	14	180
5B08101	5RE1015	5SU1100	710	715	775	815	16	14	180
5B01357	5RE0815	5SU8000	800	805	861	905	16	14	180
5B01359	5RE0090	5SU9002	900	905	958	1005	16	14	230
5B01408	5RE1010	5SU1144	1000	1007	1067	1107	24	14	230
5B01398	5RE1011	5SU1145	1120	1130	1200	1250	24	14	230
5B01409	5RE1014	5SU1146	1250	1260	1337	1380	24	17	230
5B01404	5RE1012	5SU3077	1400	1420	1491	1540	32	17	230

Dimensioni in mm

LATO PREMENTE Flangia - Rete - Giunto



Flangia	Rete	Giunto	Tipo	A	B	a1	b1	a2	b2	N1 xp	N2 xp	n°D	øE	L
5B01324	5RE3138	5SU3138	250	258	185	292	219	328	255	1 x 112	2 x 112	10	12	145
5B01365	5RE1130	5SU1130	250	288	205	332	249	368	285	1 x 125	2 x 125	10	12	145
5B01362	5RE1348	5SU3148	310	322	229	366	273	402	309	1 x 125	2 x 125	10	12	145
5B01340	5RE1023	5SU3501	350	361	256	405	300	441	336	1 x 125	2 x 125	10	12	145
5B01344	5RE1020	5SU4023	400	404	288	448	332	484	368	2 x 125	3 x 125	14	12	145
5B01348	5RE1006	5SU5601	450	453	322	497	366	533	402	2 x 125	3 x 125	14	12	145
5B01381	5RE1024	5SU1181	500	507	361	551	405	587	441	2 x 125	3 x 125	14	12	145
5B08104	5RE1004	5SU4021	560	569	404	629	464	669	504	2 x 160	3 x 160	14	14	180
5B01310	5RE1035	5SU1402	630	638	453	698	513	738	553	2 x 160	3 x 160	14	14	180
5B01390	5RE1009	5SU1101	710	715	507	775	567	815	607	2 x 160	4 x 160	16	14	180
5B01392	5RE3079	5SU3079	800	801	569	871	639	921	689	2 x 200	3 x 200	14	14	180
5B01360	5RE9003	5SU9003	900	898	638	968	708	1018	758	3 x 200	4 x 200	18	14	180
5B08100	5RE1128	5SU1128	1000	1007	715	1077	785	1127	835	3 x 200	4 x 200	18	14	180
5B01399	5RE1399	5SU1399	1120	1130	801	1210	881	1270	941	3 x 200	5 x 200	20	18	180
5B01413	5RE1413	5SU1413	1250	1267	898	1347	978	1407	1038	4 x 200	6 x 200	24	18	180
5B01405	5RE3078	5SU3078	1400	1421	1007	1501	1087	1561	1147	4 x 200	6 x 200	24	18	180

Dimensioni in mm