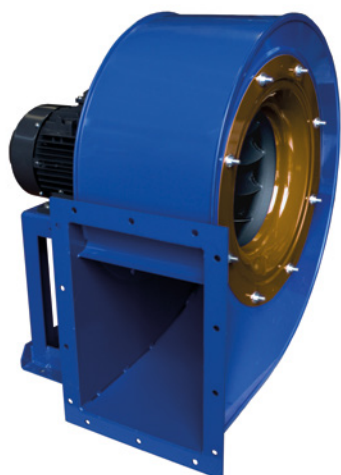




Serie **PDL ATEX**



Aspiratori centrifughi pale rovesce
per aria pulita o leggermente polverosa



IMPIEGO

I ventilatori della serie **PDL ATEX** trovano la loro principale applicazione nell'impiantistica industriale e nel condizionamento.

Sono costruiti in conformità alla Direttiva ATEX 2014/34/UE e per un'installazione in zona 1/21, ossia in aree o ambienti dove sia necessario garantire un elevato fattore di sicurezza contro le esplosioni dovute a gas, (II 2G) o polveri infiammabili (II 2D).

GAMMA

Diametri da 250 a 1.400 mm

Portate da 2.500 a 140.000 m³/h

La serie prevede esecuzioni direttamente accoppiate (esecuzione 4) e a trasmissione (esecuzione 1, 9 e 12).

TEMPERATURA DI ESERCIZIO

Temperature da -20°C a +40°C.

COSTRUZIONE

- Cassa a spirale realizzata in lamiera d'acciaio e protetta contro gli agenti atmosferici con vernici a polveri epossipoliesteriche.
- Boccaglio d'aspirazione con riporto in ottone.
- Girante a semplice aspirazione con pale rovesce curve ad alto rendimento aerulico, realizzata in lamiera e verniciata con vernici a polveri epossipoliesteriche. Sono previste versioni per alte velocità di rotazione in classe 3.
- Per esecuzione 1 – 9 – 12: supporto monoblocco realizzato in fusione di ghisa, con cuscinetti a sfera, progettati per agevolare le operazioni di lubrificazione. Cinghie di trasmissione, pulegge e supporto motore. Carter di protezione per le cinghie.

MOTORE

Motore asincrono trifase a norme internazionali IEC 60034, IEC 60072, EMC 2014/30/UE, LVD 2014/35/UE e marcato CE IP55, classe F, idonei ad un servizio S1 (funzionamento continuo a carico costante).

ACCESSORI

- Controflangia per bocca aspirante
- Controflangia per bocca premente
- Rete di protezione per bocca aspirante
- Rete di protezione per bocca premente
- Giunto antivibrante per bocca aspirante
- Giunto antivibrante per bocca premente

**Conformi alla Direttiva
ATEX 2014/34/UE**

VERSIONI



PDL

Versione per temperatura aria standard da -10 a +60°C



PDL INOX

Versione resistente all'azione corrosiva, realizzata con cassa, boccaglio e girante in acciaio inossidabile AISI304/316 L

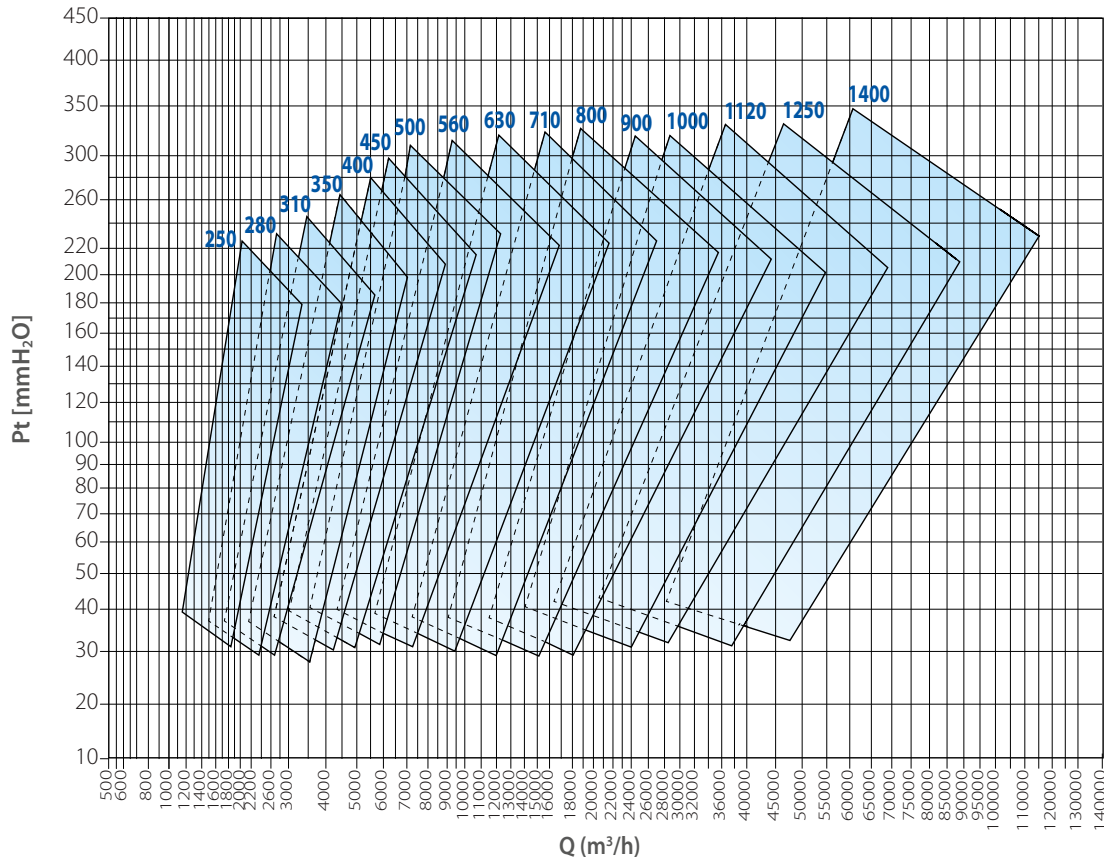


PDL AT

Versione idonea al trasporto di gas caldi, max 150°C (PDL/AT es 4) e max 300°C (PDL/AT es 1-12)

CAMPO D'IMPIEGO

Questo grafico ha il solo scopo di rappresentare le aree di funzionamento dei modelli disponibili. Per una selezione precisa utilizzare i grafici prestazionali presenti di seguito oppure contattate il nostro servizio tecnico commerciale.



| Grandezza entilatore | RPM MAX | | |
|----------------------|----------|-----------|------------|
| | Classe I | Classe II | Classe III |
| PDL ATEX 250 | 4000 | 5000 | 6000 |
| PDL ATEX 280 | 3800 | 4500 | 5300 |
| PDL ATEX 310 | 3600 | 4100 | 4750 |
| PDL ATEX 350 | 3250 | 3700 | 4250 |
| PDL ATEX 400 R | 2950 | 3300 | 3900 |
| PDL ATEX 400 | 2950 | 3300 | 3900 |
| PDL ATEX 450 R | 2750 | 3150 | 3800 |
| PDL ATEX 450 | 2550 | 2955 | 3550 |
| PDL ATEX 500 R | 2350 | 2750 | 3350 |
| PDL ATEX 500 | 2250 | 2600 | 3150 |
| PDL ATEX 560 R | 2100 | 2450 | 3000 |
| PDL ATEX 560 | 2000 | 2300 | 2850 |
| PDL ATEX 630 R | 1850 | 2150 | 2650 |
| PDL ATEX 630 | 1750 | 2050 | 2500 |

| Grandezza entilatore | RPM MAX | | |
|----------------------|----------|-----------|------------|
| | Classe I | Classe II | Classe III |
| PDL ATEX 710 R | 1900 | 2300 | 2550 |
| PDL ATEX 710 | 1800 | 2200 | 2400 |
| PDL ATEX 800 R | 1700 | 2050 | 2300 |
| PDL ATEX 800 | 1600 | 1950 | 2150 |
| PDL ATEX 900 R | 1500 | 1850 | 2000 |
| PDL ATEX 900 | 1450 | 1750 | 1900 |
| PDL ATEX 1000 R | 1350 | 1650 | 1800 |
| PDL ATEX 1000 | 1250 | 1550 | 1700 |
| PDL ATEX 1120 R | 1250 | 1350 | 1450 |
| PDL ATEX 1120 | 1200 | 1300 | 1400 |
| PDL ATEX 1250 R | 1150 | 1250 | 1350 |
| PDL ATEX 1250 | 1100 | 1200 | 1300 |
| PDL ATEX 1400 R | 1050 | 1150 | 1250 |
| PDL ATEX 1400 | 1000 | 1100 | 1200 |

VALORI RPM VALIDI FINO A 60°C

| Fra | E | Declassare velocità |
|-------|-------|---------------------|
| 60°C | 100°C | 4% |
| 100°C | 150°C | 10% |
| 150°C | 200°C | 16% |
| 200°C | 250°C | 23% |
| 250°C | 300°C | 30% |
| 300°C | 350°C | 37% |
| 350°C | 400°C | 45% |
| 400°C | 450°C | 54% |
| 450°C | 500°C | 64% |

PRESTAZIONI

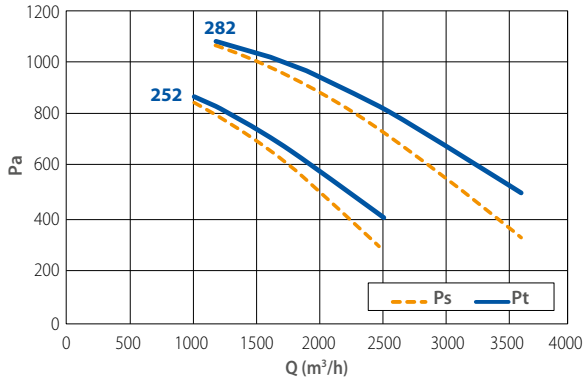
| CODICE | MODELLO | POLI | TENSIONE a 50Hz V | POTENZA kW | CORRENTE ASSORBITA A | MOTERE | | PORTATA max (Q) m3/h | PRESSIONE MAX Pa Tot @Q max |
|-------------|-----------------|------|----------------------|---------------|-------------------------|--------|-----|-------------------------|--------------------------------|
| | | | | | | IP/CL | IE3 | | |
| A RICHIESTA | PDL ATEX 252 | 2 | 400 | 0,55 | 1,27 | 55/F | - | 2.520 | 343 |
| A RICHIESTA | PDL ATEX 282 | 2 | 400 | 1,10 | 2,50 | 55/F | ✓ | 3.600 | 500 |
| A RICHIESTA | PDL ATEX 312 | 2 | 400 | 2,20 | 4,90 | 55/F | ✓ | 5.400 | 647 |
| A RICHIESTA | PDL ATEX 314 | 4 | 400 | 0,18 | 0,60 | 55/F | - | 2.520 | 137 |
| A RICHIESTA | PDL ATEX 352 | 2 | 400 | 3,00 | 6,40 | 55/F | ✓ | 7.200 | 912 |
| A RICHIESTA | PDL ATEX 354 | 4 | 400 | 0,37 | 1,18 | 55/F | - | 3.600 | 177 |
| A RICHIESTA | PDL ATEX 402 R | 2 | 400 | 4,00 | 8,00 | 55/F | ✓ | 6.120 | 1.716 |
| A RICHIESTA | PDL ATEX 402 | 2 | 400 | 5,50 | 10,80 | 55/F | ✓ | 10.080 | 1.206 |
| A RICHIESTA | PDL ATEX 404 R | 4 | 400 | 0,55 | 1,60 | 55/F | - | 3.960 | 245 |
| A RICHIESTA | PDL ATEX 404 | 4 | 400 | 0,75 | 2,00 | 55/F | ✓ | 4.320 | 216 |
| A RICHIESTA | PDL ATEX 452 R | 2 | 400 | 7,50 | 14,10 | 55/F | ✓ | 12.600 | 1.118 |
| A RICHIESTA | PDL ATEX 452 | 2 | 400 | 11,00 | 20,40 | 55/F | ✓ | 16.200 | 1.108 |
| A RICHIESTA | PDL ATEX 454 R | 4 | 400 | 0,75 | 2,00 | 55/F | ✓ | 4.680 | 402 |
| A RICHIESTA | PDL ATEX 454 | 4 | 400 | 1,10 | 2,70 | 55/F | ✓ | 5.400 | 510 |
| A RICHIESTA | PDL ATEX 502 R | 2 | 400 | 15,00 | 27,50 | 55/F | ✓ | 18.000 | 1.589 |
| A RICHIESTA | PDL ATEX 502 | 2 | 400 | 18,50 | 33,00 | 55/F | ✓ | 21.600 | 1.736 |
| A RICHIESTA | PDL ATEX 504 R | 4 | 400 | 1,50 | 3,60 | 55/F | ✓ | 9.000 | 353 |
| A RICHIESTA | PDL ATEX 504 | 4 | 400 | 2,20 | 5,40 | 55/F | ✓ | 10.800 | 373 |
| A RICHIESTA | PDL ATEX 506 R | 6 | 400 | 0,37 | 1,20 | 55/F | - | 3.600 | 275 |
| A RICHIESTA | PDL ATEX 506 | 6 | 400 | 0,55 | 1,80 | 55/F | - | 6.120 | 206 |
| A RICHIESTA | PDL ATEX 564 R | 4 | 400 | 3,00 | 6,80 | 55/F | ✓ | 12.600 | 402 |
| A RICHIESTA | PDL ATEX 564 | 4 | 400 | 4,00 | 8,50 | 55/F | ✓ | 16.200 | 343 |
| A RICHIESTA | PDL ATEX 566 R | 6 | 400 | 0,75 | 2,10 | 55/F | ✓ | 7.920 | 177 |
| A RICHIESTA | PDL ATEX 566 | 6 | 400 | 1,10 | 3,50 | 55/F | ✓ | 9.000 | 226 |
| A RICHIESTA | PDL ATEX 634 R | 4 | 400 | 5,50 | 11,30 | 55/F | ✓ | 19.800 | 510 |
| A RICHIESTA | PDL ATEX 634 | 4 | 400 | 7,50 | 14,70 | 55/F | ✓ | 21.600 | 657 |
| A RICHIESTA | PDL ATEX 636 R | 6 | 400 | 1,50 | 3,90 | 55/F | ✓ | 12.600 | 226 |
| A RICHIESTA | PDL ATEX 636 | 6 | 400 | 2,20 | 5,30 | 55/F | ✓ | 14.400 | 245 |
| A RICHIESTA | PDL ATEX 714 R | 4 | 400 | 11,00 | 22,00 | 55/F | ✓ | 25.200 | 804 |
| A RICHIESTA | PDL ATEX 714 | 4 | 400 | 15,00 | 29,00 | 55/F | ✓ | 32.400 | 706 |
| A RICHIESTA | PDL ATEX 716 R | 6 | 400 | 3,00 | 6,60 | 55/F | ✓ | 16.200 | 363 |
| A RICHIESTA | PDL ATEX 716 | 6 | 400 | 4,00 | 9,10 | 55/F | ✓ | 21.600 | 324 |
| A RICHIESTA | PDL ATEX 804 R | 4 | 400 | 18,50 | 35,00 | 55/F | ✓ | 39.600 | 892 |
| A RICHIESTA | PDL ATEX 804 | 4 | 400 | 22,00 | 41,00 | 55/F | ✓ | 36.000 | 1.608 |
| A RICHIESTA | PDL ATEX 806 R | 6 | 400 | 5,50 | 12,30 | 55/F | ✓ | 25.200 | 431 |
| A RICHIESTA | PDL ATEX 806 | 6 | 400 | 7,50 | 15,20 | 55/F | ✓ | 28.800 | 431 |
| A RICHIESTA | PDL ATEX 904 R | 4 | 400 | 37,00 | 68,00 | 55/F | ✓ | 54.000 | 1.412 |
| A RICHIESTA | PDL ATEX 904 | 4 | 400 | 45,00 | 80,50 | 55/F | ✓ | 61.200 | 1.412 |
| A RICHIESTA | PDL ATEX 906 R | 6 | 400 | 11,00 | 20,40 | 55/F | ✓ | 36.000 | 569 |
| A RICHIESTA | PDL ATEX 906 | 6 | 400 | 15,00 | 29,00 | 55/F | ✓ | 39.600 | 657 |
| A RICHIESTA | PDL ATEX 1004 R | 4 | 400 | 55,00 | 97,61 | 55/F | ✓ | 54.000 | 2.863 |
| A RICHIESTA | PDL ATEX 1004 | 4 | 400 | 75,00 | 134,00 | 55/F | ✓ | 86.400 | 1.706 |
| A RICHIESTA | PDL1006 R | 6 | 400 | 18,50 | 37,50 | 55/F | ✓ | 46.800 | 873 |
| A RICHIESTA | PDL ATEX 1006 | 6 | 400 | 22,00 | 42,50 | 55/F | ✓ | 54.000 | 843 |
| A RICHIESTA | PDL ATEX 1126 R | 6 | 400 | 30,00 | 55,62 | 55/F | ✓ | 68.400 | 784 |
| A RICHIESTA | PDL ATEX 1126 | 6 | 400 | 37,00 | 68,00 | 55/F | ✓ | 75.600 | 1.079 |
| A RICHIESTA | PDL ATEX 1256 R | 6 | 400 | 55,00 | 96,24 | 55/F | ✓ | 97.200 | 1.020 |
| A RICHIESTA | PDL ATEX 1256 | 6 | 400 | 75,00 | 159,67 | 55/F | ✓ | 108.000 | 1.285 |
| A RICHIESTA | PDL ATEX 1406 R | 6 | 400 | 90,00 | 159,97 | 55/F | ✓ | 122.400 | 1.579 |
| A RICHIESTA | PDL ATEX 1406 | 6 | 400 | 110,00 | 195,78 | 55/F | ✓ | 140.000 | 1.951 |

CURVE

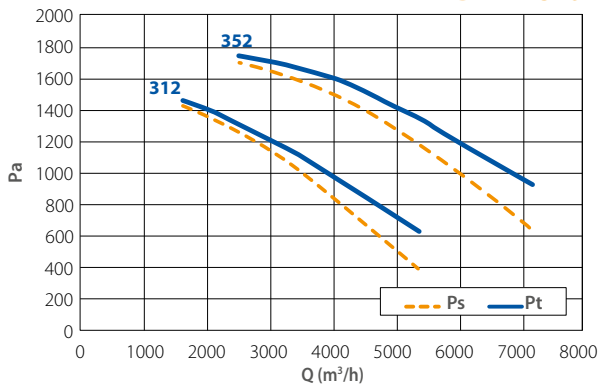
Le curve prestazionali rappresentate nel presente catalogo sono state ricavate eseguendo prove sui ventilatori in accordo alla normativa ISO 5801 "Metodi di prova e condizioni di accettazione" (che sostituisce la ISO 1053:1995 ed è in accordo con la UNI EN ISO 5801:2009). Per eseguire le prove i ventilatori sono stati installati secondo quanto previsto per la categoria B: con bocca d'aspirazione libera e bocca premente collegata al banco prova. L'efficienza dei ventilatori è conforme all'obiettivo del regolamento (UE)N.327/2011, come richiesto dalla Direttiva 2009/125/CE.

Lw: La determinazione del livello di potenza sonora è stata condotta secondo la norma UNI EN ISO 3746: 1997 (Metodo di controllo con una superficie avvolgente su un piano riflettente). Alle misure sono state applicate correzioni in funzione del rumore di fondo e del riverbero ambientale.

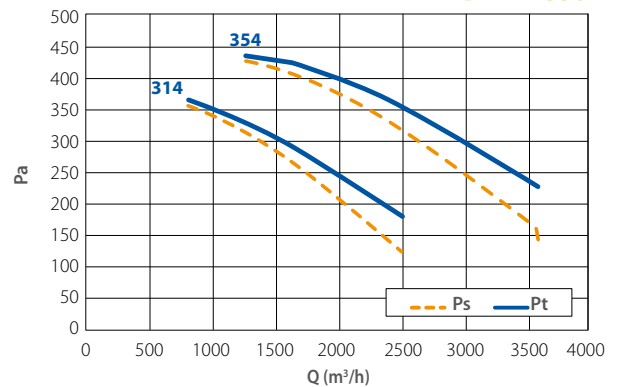
PDL ATEX 250-280



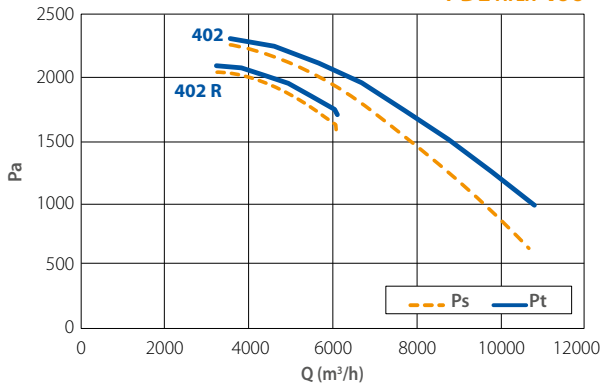
PDL ATEX 310



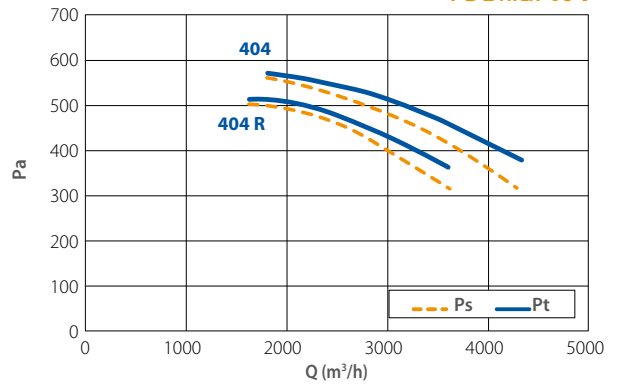
PDL ATEX 350



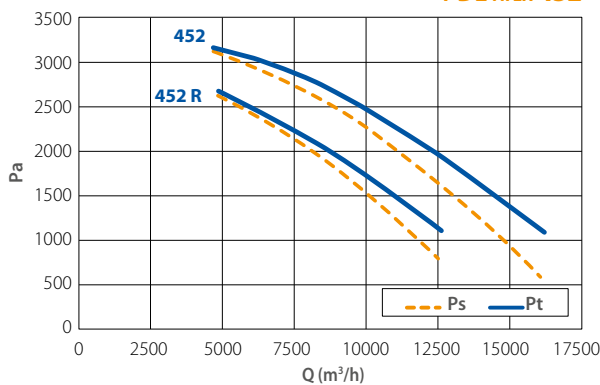
PDL ATEX 400



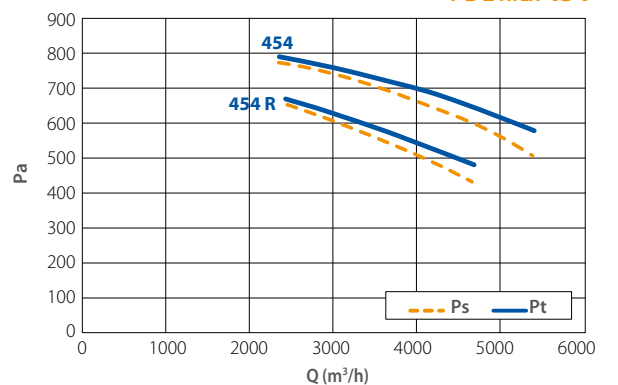
PDL ATEX 404



PDL ATEX 452

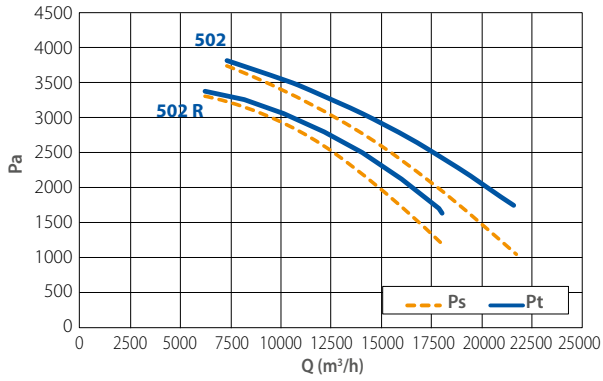


PDL ATEX 454

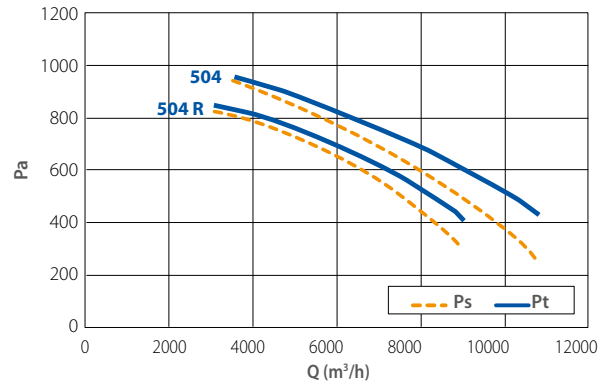


CURVE

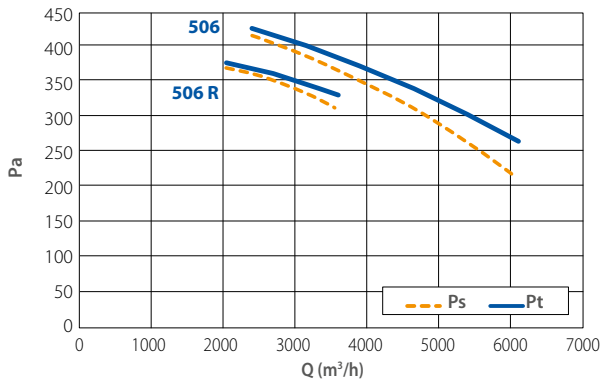
PDL ATEX 502



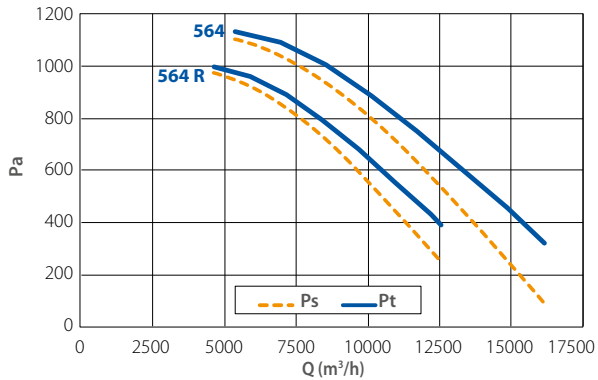
PDL ATEX 504



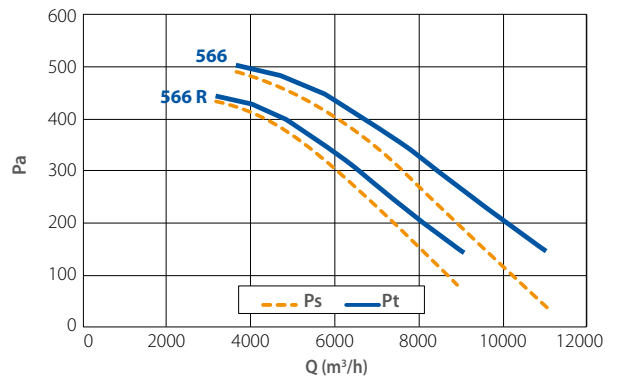
PDL ATEX 506



PDL ATEX 564

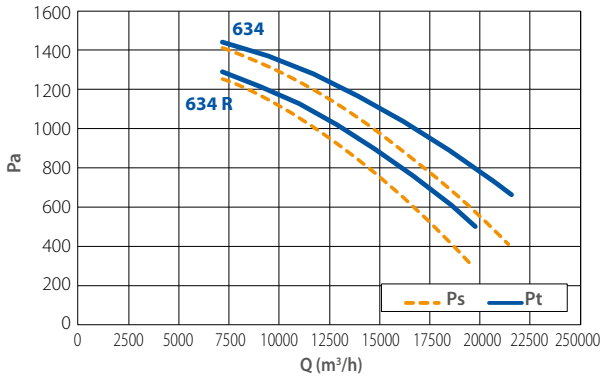


PDL ATEX 566

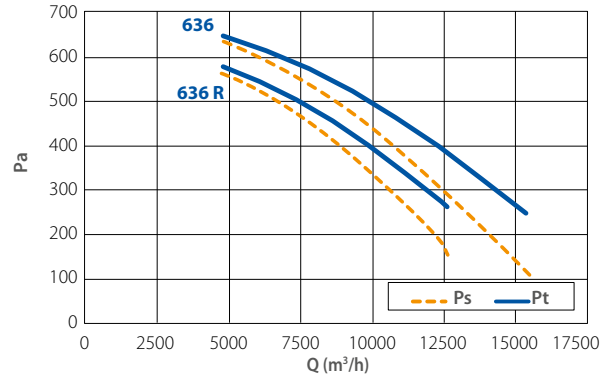


CURVE

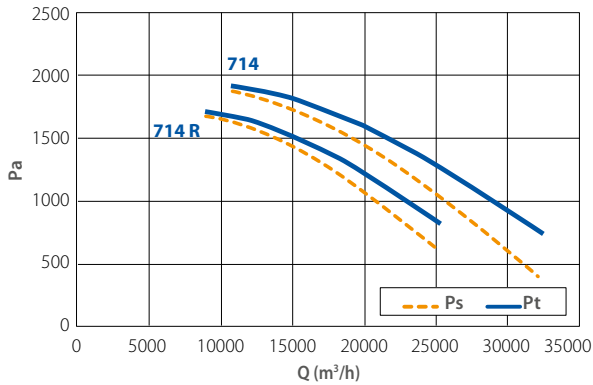
PDL ATEX 634



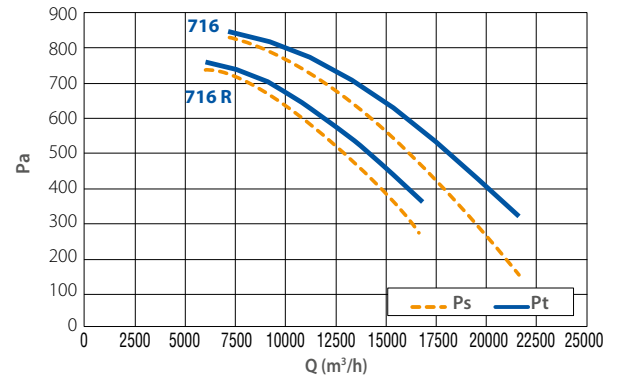
PDL ATEX 636



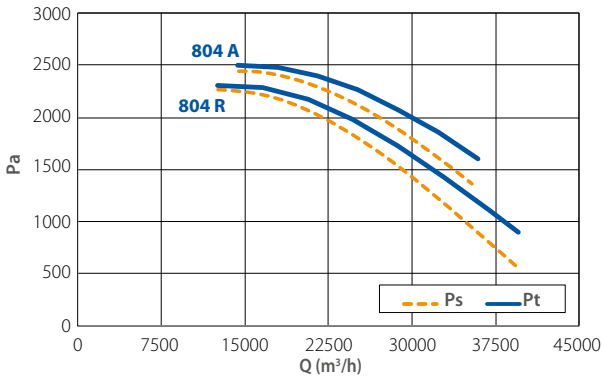
PDL ATEX 714



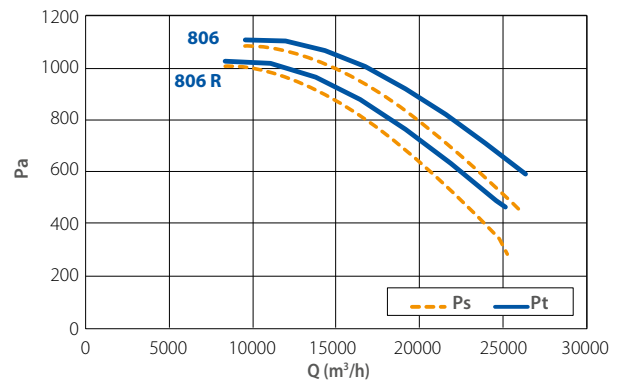
PDL ATEX 716



PDL ATEX 804

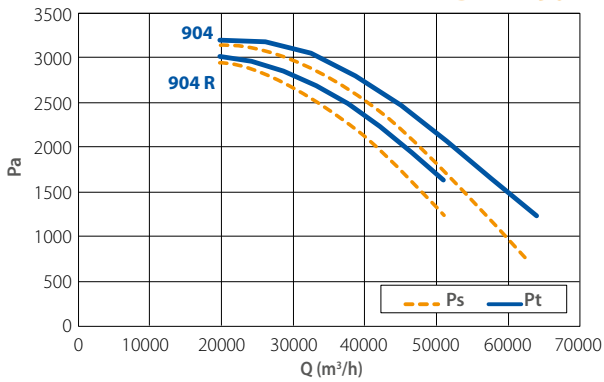


PDL ATEX 806

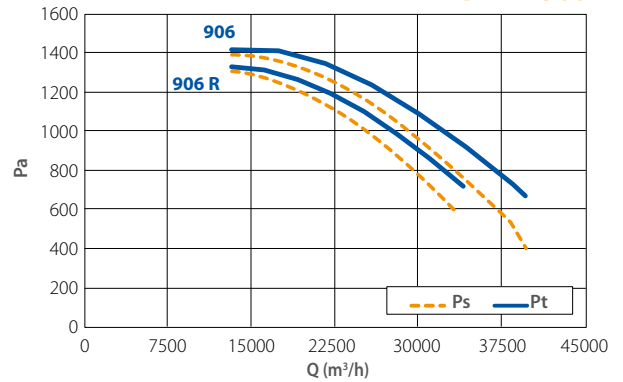


CURVE

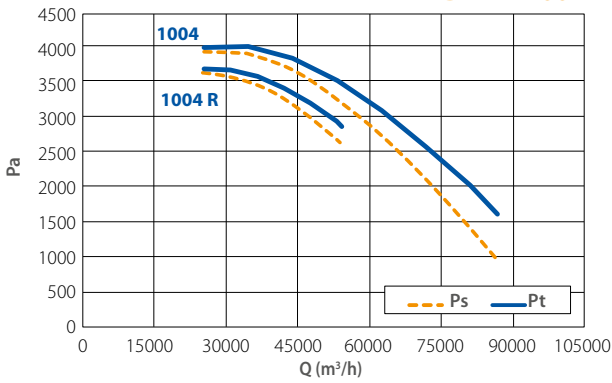
PDL ATEX 904



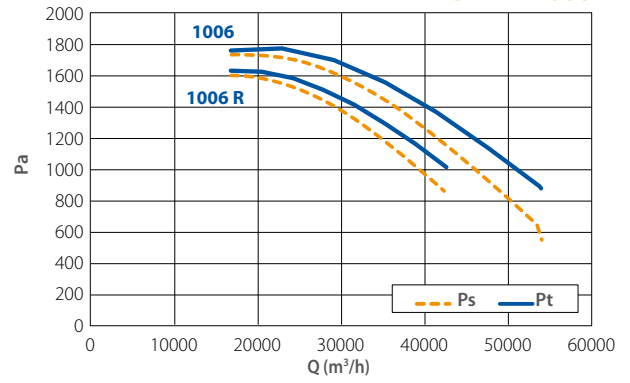
PDL ATEX 906



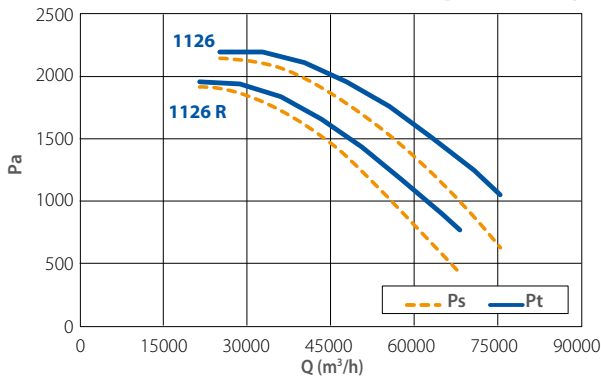
PDL ATEX 1004



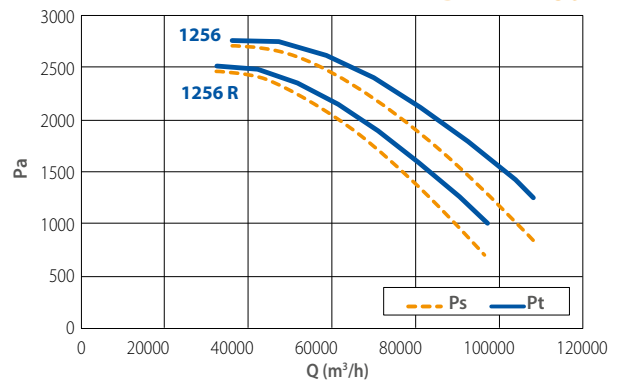
PDL ATEX 1006



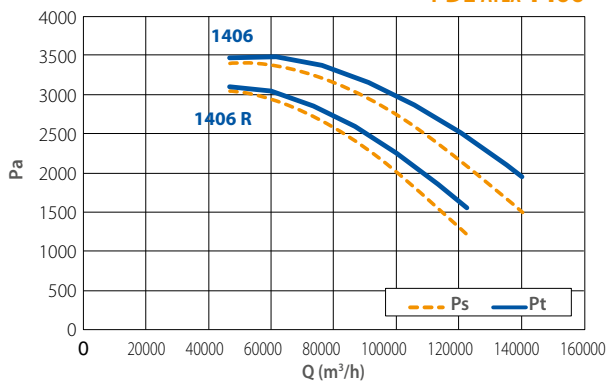
PDL ATEX 1120



PDL ATEX 1250

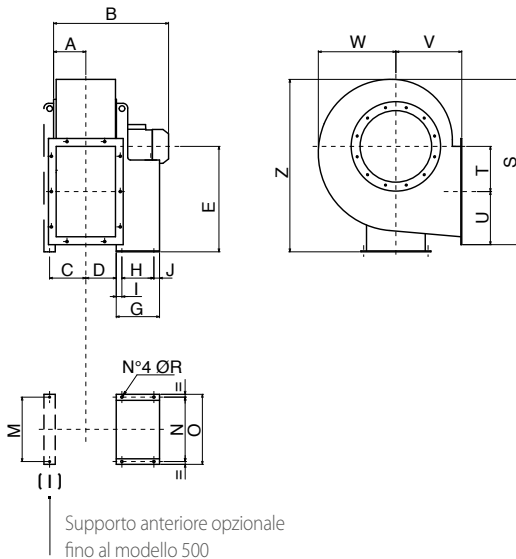


PDL ATEX 1400



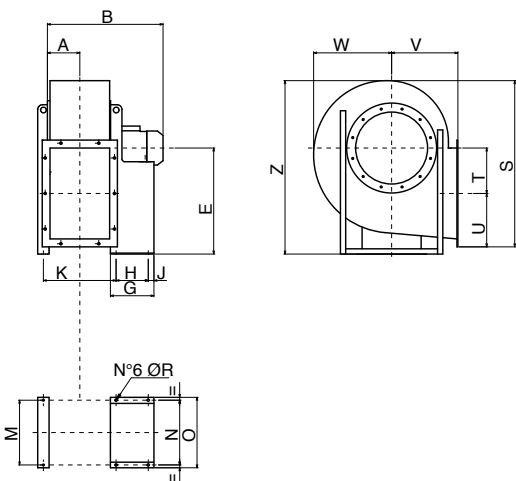
DIMENSIONI (mm)

ESECUZIONE 4



| TIPO | A | B | C | D | E | G | H | I | J | M | N | O | ØR | Z | S | T | U | V | W |
|----------------|-----|-----|-----|-----|-----|-----|-----|----|----|-----|-----|-----|----|------|-----|-----|-----|-----|-----|
| PDL ATEX 252 | 94 | 464 | 110 | 96 | 315 | 196 | 315 | 49 | 26 | 280 | 203 | 225 | 10 | 527 | 525 | 149 | 164 | 195 | 276 |
| PDL ATEX 282 | 105 | 482 | 123 | 105 | 375 | 217 | 121 | 48 | 48 | 315 | 203 | 225 | 10 | 605 | 586 | 172 | 184 | 200 | 305 |
| PDL ATEX 312 | 117 | 553 | 135 | 117 | 400 | 251 | 133 | 58 | 60 | 350 | 234 | 260 | 10 | 656 | 653 | 196 | 201 | 225 | 332 |
| PDL ATEX 314 | 117 | 452 | 135 | 117 | 400 | 151 | 86 | 45 | 20 | 350 | 184 | 206 | 10 | 656 | 653 | 196 | 201 | 225 | 332 |
| PDL ATEX 352 | 130 | 611 | 153 | 131 | 450 | 285 | 197 | 34 | 54 | 395 | 289 | 324 | 12 | 738 | 725 | 216 | 221 | 255 | 375 |
| PDL ATEX 354 | 130 | 509 | 153 | 131 | 450 | 195 | 121 | 48 | 26 | 395 | 203 | 195 | 10 | 738 | 725 | 216 | 221 | 255 | 375 |
| PDL ATEX 402 R | 147 | 664 | 174 | 147 | 500 | 285 | 197 | 34 | 54 | 445 | 289 | 324 | 12 | 811 | 798 | 245 | 242 | 285 | 400 |
| PDL ATEX 402 | 147 | 710 | 174 | 147 | 500 | 345 | 237 | 44 | 64 | 445 | 337 | 372 | 12 | 811 | 798 | 245 | 242 | 285 | 400 |
| PDL ATEX 404 R | 147 | 565 | 174 | 147 | 500 | 217 | 121 | 46 | 50 | 445 | 203 | 225 | 10 | 811 | 798 | 245 | 242 | 285 | 400 |
| PDL ATEX 404 | 147 | 565 | 174 | 147 | 500 | 271 | 121 | 48 | 48 | 445 | 203 | 225 | 10 | 811 | 798 | 245 | 242 | 285 | 400 |
| PDL ATEX 452 R | 163 | 751 | 191 | 165 | 560 | 345 | 237 | 44 | 64 | 495 | 337 | 372 | 12 | 913 | 895 | 275 | 267 | 320 | 445 |
| PDL ATEX 452 | 163 | 860 | 191 | 165 | 560 | 440 | 337 | 55 | 54 | 495 | 395 | 440 | 14 | 913 | 895 | 275 | 267 | 320 | 445 |
| PDL ATEX 454 R | 163 | 600 | 191 | 165 | 560 | 225 | 121 | 46 | 50 | 495 | 203 | 225 | 10 | 913 | 895 | 275 | 267 | 320 | 445 |
| PDL ATEX 454 | 163 | 647 | 191 | 165 | 560 | 260 | 133 | 58 | 60 | 495 | 234 | 260 | 10 | 913 | 895 | 275 | 267 | 320 | 445 |
| PDL ATEX 502 R | 183 | 913 | 211 | 185 | 600 | 446 | 337 | 55 | 54 | 545 | 395 | 440 | 14 | 1000 | 997 | 303 | 294 | 360 | 502 |
| PDL ATEX 502 | 183 | 913 | 211 | 185 | 600 | 446 | 337 | 55 | 54 | 545 | 395 | 440 | 14 | 1000 | 997 | 303 | 294 | 360 | 502 |
| PDL ATEX 504 R | 183 | 687 | 211 | 185 | 600 | 251 | 133 | 58 | 60 | 545 | 234 | 260 | 10 | 1000 | 997 | 303 | 294 | 360 | 502 |
| PDL ATEX 504 | 183 | 718 | 211 | 185 | 600 | 285 | 197 | 34 | 54 | 545 | 289 | 324 | 12 | 1000 | 997 | 303 | 294 | 360 | 502 |
| PDL ATEX 506 R | 183 | 640 | 211 | 185 | 600 | 217 | 121 | 48 | 48 | 545 | 203 | 225 | 10 | 1000 | 997 | 303 | 294 | 360 | 502 |
| PDL ATEX 506 | 183 | 640 | 211 | 185 | 600 | 217 | 121 | 48 | 48 | 545 | 203 | 225 | 10 | 1000 | 997 | 303 | 294 | 360 | 502 |

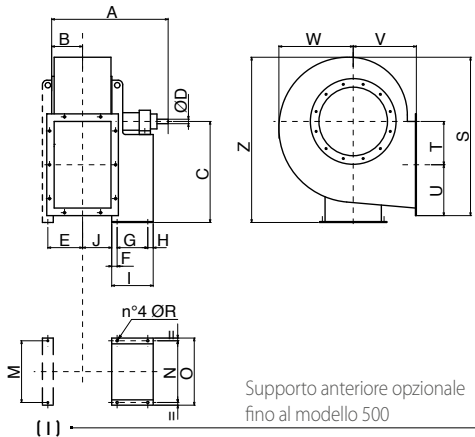
ESECUZIONE 4



| TIPO | A | B | E | G | H | J | K | N | O | ØR | M | Z | S | T | U | V | W |
|-----------------|-----|------|------|-----|-----|----|------|------|------|----|------|------|------|-----|-----|------|------|
| PDL ATEX 564 R | 205 | 774 | 670 | 280 | 197 | 54 | 468 | 289 | 324 | 12 | 632 | 1154 | 1151 | 332 | 335 | 400 | 570 |
| PDL ATEX 564 | 205 | 795 | 670 | 280 | 197 | 54 | 468 | 289 | 324 | 12 | 632 | 1154 | 1151 | 332 | 335 | 400 | 570 |
| PDL ATEX 566 R | 205 | 743 | 670 | 247 | 133 | 60 | 493 | 234 | 260 | 10 | 632 | 1154 | 1151 | 332 | 335 | 400 | 570 |
| PDL ATEX 566 | 205 | 743 | 670 | 247 | 133 | 60 | 493 | 234 | 260 | 10 | 632 | 1154 | 1151 | 332 | 335 | 400 | 570 |
| PDL ATEX 634 R | 230 | 885 | 750 | 340 | 237 | 64 | 527 | 337 | 372 | 12 | 702 | 1290 | 1282 | 373 | 369 | 450 | 630 |
| PDL ATEX 634 | 230 | 885 | 750 | 340 | 237 | 64 | 527 | 337 | 372 | 12 | 702 | 1290 | 1282 | 373 | 369 | 450 | 630 |
| PDL ATEX 636 R | 230 | 824 | 750 | 280 | 197 | 54 | 517 | 289 | 324 | 12 | 702 | 1290 | 1282 | 373 | 369 | 450 | 630 |
| PDL ATEX 636 | 230 | 845 | 750 | 280 | 197 | 54 | 517 | 289 | 324 | 12 | 702 | 1290 | 1282 | 373 | 369 | 450 | 630 |
| PDL ATEX 714 R | 257 | 1045 | 850 | 439 | 316 | 60 | 606 | 772 | 826 | 20 | 772 | 1417 | 1402 | 427 | 408 | 500 | 690 |
| PDL ATEX 714 | 257 | 1045 | 850 | 439 | 316 | 60 | 606 | 772 | 826 | 20 | 772 | 1417 | 1402 | 427 | 408 | 500 | 690 |
| PDL ATEX 716 R | 257 | 940 | 850 | 336 | 201 | 75 | 606 | 772 | 826 | 20 | 772 | 1417 | 1402 | 427 | 408 | 500 | 690 |
| PDL ATEX 716 | 257 | 940 | 850 | 336 | 201 | 75 | 606 | 772 | 826 | 20 | 772 | 1417 | 1402 | 427 | 408 | 500 | 690 |
| PDL ATEX 804 R | 287 | 1188 | 950 | 463 | 361 | 39 | 668 | 862 | 926 | 20 | 862 | 1601 | 1590 | 478 | 461 | 560 | 782 |
| PDL ATEX 804 | 287 | 1188 | 950 | 463 | 361 | 39 | 668 | 862 | 926 | 20 | 862 | 1601 | 1590 | 478 | 461 | 560 | 782 |
| PDL ATEX 806 R | 287 | 1002 | 950 | 336 | 201 | 75 | 668 | 862 | 926 | 20 | 862 | 1601 | 1590 | 478 | 461 | 560 | 782 |
| PDL ATEX 806 | 287 | 1002 | 950 | 336 | 201 | 60 | 668 | 862 | 926 | 20 | 862 | 1601 | 1590 | 478 | 461 | 560 | 782 |
| PDL ATEX 904 R | 322 | 1367 | 1060 | 540 | 441 | 39 | 731 | 962 | 1026 | 20 | 962 | 1783 | 1770 | 538 | 509 | 630 | 870 |
| PDL ATEX 904 | 322 | 1427 | 1060 | 540 | 441 | 39 | 731 | 962 | 1026 | 20 | 962 | 1783 | 1770 | 538 | 509 | 630 | 870 |
| PDL ATEX 906 R | 322 | 1196 | 1060 | 436 | 316 | 60 | 731 | 962 | 1026 | 20 | 962 | 1783 | 1770 | 538 | 509 | 630 | 870 |
| PDL ATEX 906 | 322 | 1328 | 1060 | 460 | 361 | 39 | 731 | 962 | 1026 | 20 | 962 | 1783 | 1770 | 538 | 509 | 630 | 870 |
| PDL ATEX 1004 R | 360 | 1632 | 1180 | 600 | 500 | 45 | 803 | 1056 | 1128 | 20 | 1056 | 1994 | 1985 | 607 | 564 | 710 | 976 |
| PDL ATEX 1004 | 360 | 1635 | 1180 | 690 | 590 | 45 | 803 | 1056 | 1128 | 20 | 1056 | 1994 | 1985 | 607 | 564 | 710 | 976 |
| PDL ATEX 1006 R | 360 | 1482 | 1180 | 500 | 400 | 45 | 803 | 1056 | 1128 | 20 | 1056 | 1994 | 1985 | 607 | 564 | 710 | 976 |
| PDL ATEX 1006 | 360 | 1482 | 1180 | 500 | 400 | 45 | 803 | 1056 | 1128 | 20 | 1056 | 1994 | 1985 | 607 | 564 | 710 | 976 |
| PDL ATEX 1126 R | 404 | 1611 | 1320 | 540 | 415 | 45 | 926 | 1178 | 1268 | 24 | 1178 | 2252 | 2251 | 684 | 635 | 800 | 1084 |
| PDL ATEX 1126 | 404 | 1719 | 1320 | 600 | 415 | 45 | 926 | 1178 | 1268 | 24 | 1178 | 2252 | 2251 | 684 | 635 | 800 | 1084 |
| PDL ATEX 1256 R | 452 | 1818 | 1500 | 690 | 565 | 45 | 1023 | 1310 | 1400 | 24 | 1310 | 2547 | 2521 | 770 | 704 | 900 | 1214 |
| PDL ATEX 1256 | 452 | 2030 | 1500 | 800 | 675 | 45 | 1023 | 1310 | 1400 | 24 | 1310 | 2547 | 2521 | 770 | 704 | 900 | 1214 |
| PDL ATEX 1406 R | 507 | 2330 | 1700 | 800 | 645 | 55 | 1152 | 1450 | 1560 | 24 | 1450 | 2835 | 2770 | 854 | 781 | 1000 | 1325 |
| PDL ATEX 1406 | 507 | 2330 | 1700 | 800 | 645 | 55 | 1152 | 1450 | 1560 | 24 | 1450 | 2835 | 2770 | 854 | 781 | 1000 | 1325 |

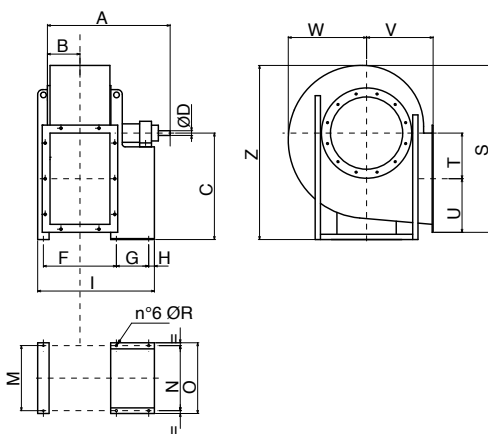
DIMENSIONI (mm)

ESECUZIONE 1



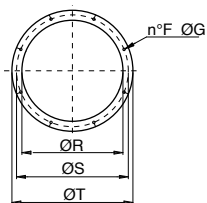
| TIPO | A | B | C | ØD | E | F | G | H | I | J | M | N | O | ØR | S | T | U | V | W | Z |
|--------------|------|-----|-----|----|-----|----|-----|----|-----|-----|-----|-----|-----|----|-----|-----|-----|-----|-----|------|
| PDL ATEX 250 | 550 | 94 | 315 | 19 | 110 | 55 | 210 | 17 | 282 | 96 | 280 | 228 | 255 | 10 | 525 | 149 | 164 | 195 | 276 | 527 |
| PDL ATEX 280 | 655 | 105 | 375 | 24 | 123 | 40 | 284 | 23 | 347 | 105 | 315 | 288 | 324 | 12 | 586 | 172 | 184 | 200 | 305 | 605 |
| PDL ATEX 310 | 680 | 117 | 400 | 24 | 135 | 40 | 284 | 23 | 347 | 117 | 350 | 288 | 324 | 12 | 653 | 196 | 201 | 225 | 332 | 656 |
| PDL ATEX 350 | 860 | 130 | 450 | 28 | 153 | 50 | 407 | 28 | 485 | 131 | 395 | 355 | 400 | 14 | 725 | 216 | 221 | 255 | 375 | 738 |
| PDL ATEX 400 | 910 | 147 | 500 | 38 | 174 | 50 | 407 | 28 | 485 | 147 | 445 | 355 | 400 | 14 | 798 | 245 | 242 | 285 | 400 | 811 |
| PDL ATEX 450 | 930 | 163 | 560 | 38 | 191 | 50 | 407 | 28 | 485 | 165 | 495 | 355 | 400 | 14 | 895 | 275 | 267 | 320 | 445 | 913 |
| PDL ATEX 500 | 1084 | 183 | 600 | 42 | 211 | 50 | 477 | 33 | 560 | 185 | 545 | 364 | 418 | 17 | 997 | 303 | 294 | 360 | 502 | 1000 |

ESECUZIONE 1



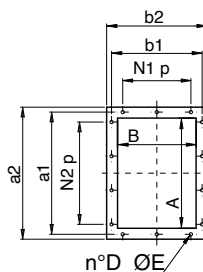
| TIPO | A | B | C | ØD | F | G | H | I | M | N | O | ØR | S | T | U | V | W | Z |
|---------------|------|-----|------|----|------|-----|----|------|------|------|------|----|------|-----|-----|------|------|------|
| PDL ATEX 560 | 1177 | 205 | 670 | 48 | 468 | 477 | 33 | 1021 | 632 | 632 | 692 | 17 | 1151 | 332 | 335 | 400 | 570 | 1154 |
| PDL ATEX 630 | 1233 | 230 | 750 | 48 | 527 | 477 | 33 | 1070 | 702 | 702 | 762 | 17 | 1282 | 373 | 369 | 450 | 630 | 1290 |
| PDL ATEX 710 | 1340 | 257 | 850 | 48 | 600 | 551 | 39 | 1217 | 772 | 772 | 826 | 19 | 1402 | 427 | 408 | 500 | 690 | 1417 |
| PDL ATEX 800 | 1422 | 287 | 950 | 55 | 662 | 551 | 39 | 1299 | 862 | 862 | 926 | 19 | 1590 | 478 | 461 | 560 | 782 | 1601 |
| PDL ATEX 900 | 1491 | 322 | 1060 | 55 | 731 | 551 | 39 | 1368 | 962 | 962 | 1026 | 19 | 1770 | 538 | 509 | 630 | 870 | 1783 |
| PDL ATEX 1000 | 1710 | 360 | 1180 | 65 | 803 | 607 | 45 | 1522 | 1056 | 1056 | 1128 | 19 | 1985 | 607 | 564 | 710 | 976 | 1994 |
| PDL ATEX 1120 | 1941 | 404 | 1320 | 75 | 926 | 760 | 45 | 1786 | 1178 | 1178 | 1268 | 24 | 2251 | 684 | 635 | 800 | 1084 | 2252 |
| PDL ATEX 1250 | 2038 | 452 | 1500 | 75 | 1023 | 760 | 45 | 1883 | 1310 | 1310 | 1400 | 24 | 2521 | 770 | 704 | 900 | 1214 | 2547 |
| PDL ATEX 1400 | 2252 | 507 | 1700 | 80 | 1152 | 780 | 55 | 2072 | 1450 | 1450 | 1560 | 24 | 2770 | 854 | 781 | 1000 | 1325 | 2835 |

BOCCA ASPIRANTE



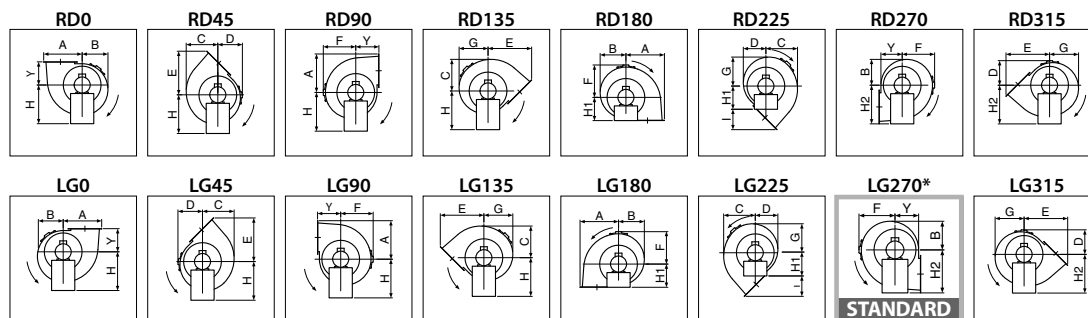
| TIPO | ØR | ØS | ØT | n°F | ØG |
|---------------|------|------|------|-----|----|
| PDL ATEX 250 | 255 | 292 | 325 | 8 | 10 |
| PDL ATEX 280 | 285 | 332 | 365 | 8 | 12 |
| PDL ATEX 310 | 320 | 366 | 400 | 8 | 12 |
| PDL ATEX 350 | 360 | 405 | 440 | 8 | 12 |
| PDL ATEX 400 | 405 | 448 | 485 | 12 | 12 |
| PDL ATEX 450 | 455 | 497 | 535 | 12 | 12 |
| PDL ATEX 500 | 505 | 551 | 585 | 12 | 14 |
| PDL ATEX 560 | 565 | 629 | 665 | 12 | 14 |
| PDL ATEX 630 | 635 | 698 | 735 | 12 | 14 |
| PDL ATEX 710 | 715 | 775 | 815 | 16 | 14 |
| PDL ATEX 800 | 805 | 861 | 905 | 16 | 14 |
| PDL ATEX 900 | 905 | 958 | 1005 | 16 | 14 |
| PDL ATEX 1000 | 1007 | 1067 | 1107 | 24 | 14 |
| PDL ATEX 1120 | 1130 | 1200 | 1250 | 24 | 14 |
| PDL ATEX 1250 | 1260 | 1337 | 1380 | 24 | 17 |
| PDL ATEX 1400 | 1420 | 1491 | 1540 | 32 | 17 |

BOCCA PREMENTE



| TIPO | A | B | a1 | b1 | a2 | b2 | N1 x p | N2 x p | n°D | ØE |
|---------------|------|------|------|------|------|------|--------|--------|-----|----|
| PDL ATEX 250 | 258 | 185 | 292 | 219 | 328 | 255 | 1x112 | 2x112 | 10 | 12 |
| PDL ATEX 280 | 288 | 205 | 332 | 249 | 368 | 285 | 1x125 | 2x125 | 10 | 12 |
| PDL ATEX 310 | 322 | 229 | 366 | 273 | 402 | 309 | 1x125 | 2x125 | 10 | 12 |
| PDL ATEX 350 | 361 | 256 | 405 | 300 | 441 | 336 | 1x125 | 2x125 | 10 | 12 |
| PDL ATEX 400 | 404 | 288 | 448 | 332 | 484 | 368 | 2x125 | 3x125 | 14 | 12 |
| PDL ATEX 450 | 453 | 322 | 497 | 366 | 533 | 402 | 2x125 | 3x125 | 14 | 12 |
| PDL ATEX 500 | 507 | 361 | 551 | 405 | 587 | 441 | 2x125 | 3x125 | 14 | 12 |
| PDL ATEX 560 | 569 | 404 | 629 | 464 | 669 | 504 | 2x160 | 3x160 | 14 | 14 |
| PDL ATEX 630 | 638 | 453 | 698 | 513 | 738 | 553 | 2x160 | 3x160 | 14 | 14 |
| PDL ATEX 710 | 715 | 507 | 775 | 567 | 815 | 607 | 2x160 | 4x160 | 16 | 14 |
| PDL ATEX 800 | 801 | 569 | 871 | 639 | 921 | 689 | 2x200 | 3x200 | 14 | 14 |
| PDL ATEX 900 | 898 | 638 | 968 | 708 | 1018 | 758 | 3x200 | 4x200 | 18 | 14 |
| PDL ATEX 1000 | 1007 | 715 | 1077 | 785 | 1127 | 835 | 3x200 | 4x200 | 18 | 14 |
| PDL ATEX 1120 | 1130 | 801 | 1210 | 881 | 1270 | 941 | 3x200 | 5x200 | 20 | 18 |
| PDL ATEX 1250 | 1267 | 898 | 1347 | 978 | 1407 | 1038 | 4x200 | 6x200 | 24 | 18 |
| PDL ATEX 1400 | 1421 | 1007 | 1501 | 1087 | 1561 | 1147 | 4x200 | 6x200 | 24 | 18 |

DIMENSIONI (mm) E ORIENTAMENTI



* Versione standard

Dimensioni dei modelli secondo l'orientamento.

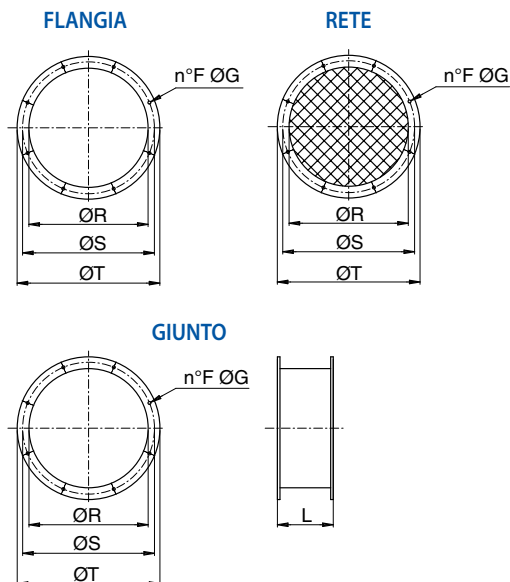
| TIPO | A | B | C | D | E | F | G | I | Y | H | H1 | H2 |
|---------------|------|------|------|-----|------|------|------|-----|------|------|------|------|
| PDL ATEX 250 | 313 | 212 | 255 | 215 | 359 | 276 | 235 | 164 | 195 | 315 | 195 | 315 |
| PDL ATEX 280 | 356 | 230 | 287 | 226 | 393 | 305 | 262 | 193 | 200 | 375 | 200 | 375 |
| PDL ATEX 310 | 397 | 256 | 316 | 253 | 440 | 332 | 288 | 215 | 225 | 400 | 225 | 400 |
| PDL ATEX 350 | 437 | 289 | 359 | 278 | 492 | 375 | 325 | 237 | 255 | 450 | 255 | 450 |
| PDL ATEX 400 | 487 | 311 | 387 | 306 | 543 | 400 | 353 | 258 | 285 | 500 | 285 | 500 |
| PDL ATEX 450 | 542 | 354 | 435 | 342 | 609 | 445 | 398 | 289 | 320 | 560 | 320 | 560 |
| PDL ATEX 500 | 597 | 401 | 490 | 380 | 676 | 502 | 450 | 316 | 360 | 600 | 360 | 600 |
| PDL ATEX 560 | 667 | 485 | 555 | 425 | 754 | 570 | 542 | 354 | 400 | 670 | 400 | 670 |
| PDL ATEX 630 | 742 | 540 | 619 | 476 | 843 | 630 | 603 | 393 | 450 | 750 | 450 | 750 |
| PDL ATEX 710 | 835 | 568 | 719 | 497 | 944 | 690 | 662 | 444 | 500 | 850 | 500 | 850 |
| PDL ATEX 800 | 939 | 652 | 811 | 562 | 1061 | 782 | 749 | 501 | 560 | 950 | 560 | 950 |
| PDL ATEX 900 | 1047 | 723 | 905 | 633 | 1186 | 870 | 835 | 556 | 630 | 850 | 630 | 1060 |
| PDL ATEX 1000 | 1171 | 815 | 1015 | 718 | 1330 | 976 | 936 | 620 | 710 | 950 | 710 | 1180 |
| PDL ATEX 1120 | 1319 | 932 | 1132 | 793 | 1498 | 1084 | 1037 | 698 | 800 | 1060 | 800 | 1320 |
| PDL ATEX 1250 | 1474 | 1048 | 1270 | 898 | 1679 | 1214 | 1163 | 779 | 900 | 1190 | 900 | 1500 |
| PDL ATEX 1400 | 1635 | 1136 | 1395 | 990 | 1863 | 1325 | 1272 | 863 | 1000 | 1320 | 1000 | 1700 |

PESI

| MODELLO | Kg* | MODELLO | Kg* | MODELLO | Kg* | MODELLO | Kg* | MODELLO | Kg* | MODELLO | Kg* |
|----------------|-----|----------------|-----|----------------|-----|----------------|-----|-----------------|------|-----------------|------|
| PDL ATEX 252 | 37 | PDL ATEX 404 | 75 | PDL ATEX 506 R | 115 | PDL ATEX 636 | 180 | PDL ATEX 904 R | 840 | PDL ATEX 1126 | 1242 |
| PDL ATEX 282 | 45 | PDL ATEX 452 R | 124 | PDL ATEX 506 | 117 | PDL ATEX 714 R | 315 | PDL ATEX 904 | 847 | PDL ATEX 1256 R | 1739 |
| PDL ATEX 312 | 57 | PDL ATEX 452 | 161 | PDL ATEX 564 R | 153 | PDL ATEX 714 | 315 | PDL ATEX 906 R | 556 | PDL ATEX 1256 | 1980 |
| PDL ATEX 314 | 43 | PDL ATEX 454 R | 89 | PDL ATEX 564 | 158 | PDL ATEX 716 R | 276 | PDL ATEX 906 | 658 | PDL ATEX 1406 R | 2630 |
| PDL ATEX 352 | 80 | PDL ATEX 454 | 94 | PDL ATEX 566 R | 141 | PDL ATEX 716 | 276 | PDL ATEX 1004 R | 1105 | PDL ATEX 1406 | 2651 |
| PDL ATEX 354 | 65 | PDL ATEX 502 R | 187 | PDL ATEX 566 | 145 | PDL ATEX 804 R | 465 | PDL ATEX 1004 | 1278 | | |
| PDL ATEX 402 R | 95 | PDL ATEX 502 | 196 | PDL ATEX 634 R | 202 | PDL ATEX 804 | 465 | PDL ATEX 1006 R | 879 | | |
| PDL ATEX 402 | 116 | PDL ATEX 504 R | 123 | PDL ATEX 634 | 214 | PDL ATEX 806 R | 367 | PDL ATEX 1006 | 885 | | |
| PDL ATEX 404 R | 75 | PDL ATEX 504 | 130 | PDL ATEX 636 R | 173 | PDL ATEX 806 | 367 | PDL ATEX 1126 R | 1153 | | |

* Pesi indicativi

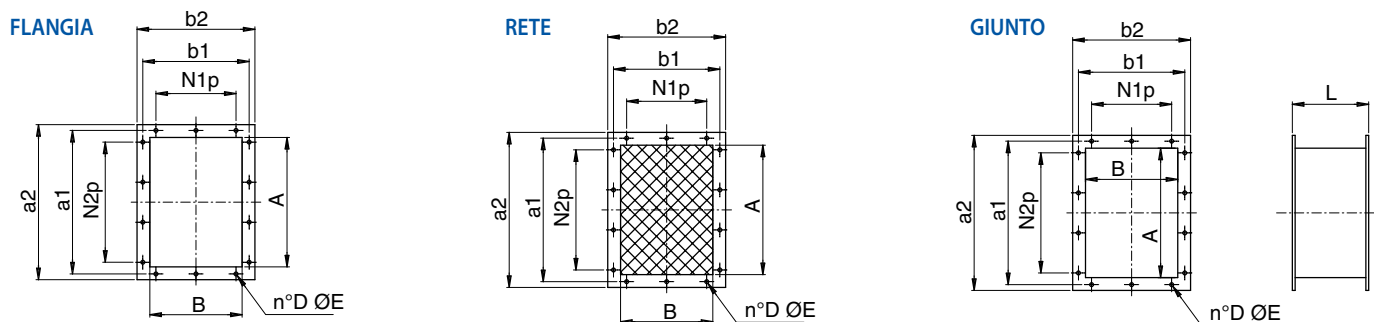
LATO ASPIRANTE Flangia - Rete - Giunto



| Flangia | | Rete | | Giunto | | Tipo | ØR | ØS | ØT | F | ØG | L |
|---------|---------|---------|--------|--------|------|------|----|----|-----|---|----|---|
| CODICE | CODICE | CODICE | CODICE | | | | | | | | | |
| 5B01323 | 5RE4050 | 5SU1096 | 250 | 255 | 292 | 325 | 8 | 10 | 145 | | | |
| 5B01364 | 5RE1027 | 5SU3147 | 250 | 285 | 332 | 365 | 8 | 12 | 145 | | | |
| 5B01334 | 5RE1002 | 5SU3101 | 310 | 320 | 366 | 400 | 8 | 12 | 145 | | | |
| 5B01330 | 5RE1022 | 5SU3500 | 350 | 360 | 405 | 440 | 8 | 12 | 145 | | | |
| 5B01347 | 5RE5606 | 5SU1102 | 400 | 405 | 448 | 485 | 12 | 12 | 145 | | | |
| 5B08105 | 5RE1046 | 5SU1406 | 450 | 455 | 497 | 535 | 12 | 12 | 145 | | | |
| 5B01380 | 5RE1180 | 5SU1180 | 500 | 505 | 551 | 585 | 12 | 14 | 180 | | | |
| 5B08087 | 5RE1016 | 5SU8004 | 560 | 565 | 629 | 665 | 12 | 14 | 180 | | | |
| 5B01391 | 5RE1013 | 5SU9000 | 630 | 635 | 698 | 735 | 12 | 14 | 180 | | | |
| 5B08101 | 5RE1015 | 5SU1100 | 710 | 715 | 775 | 815 | 16 | 14 | 180 | | | |
| 5B01357 | 5RE0815 | 5SU8000 | 800 | 805 | 861 | 905 | 16 | 14 | 180 | | | |
| 5B01359 | 5RE0090 | 5SU9002 | 900 | 905 | 958 | 1005 | 16 | 14 | 230 | | | |
| 5B01408 | 5RE1010 | 5SU1144 | 1000 | 1007 | 1067 | 1107 | 24 | 14 | 230 | | | |
| 5B01398 | 5RE1011 | 5SU1145 | 1120 | 1130 | 1200 | 1250 | 24 | 14 | 230 | | | |
| 5B01409 | 5RE1014 | 5SU1146 | 1250 | 1260 | 1337 | 1380 | 24 | 17 | 230 | | | |
| 5B01404 | 5RE1012 | 5SU3077 | 1400 | 1420 | 1491 | 1540 | 32 | 17 | 230 | | | |

Dimensioni in mm

LATO PRELENTE Flangia - Rete - Giunto



| Flangia | | Rete | | Giunto | | Tipo | A | B | a1 | b1 | a2 | b2 | N1 xp | N2 xp | n°D | øE | L |
|---------|---------|---------|--------|--------|------|------|------|------|------|---------|---------|----|-------|-------|-----|----|---|
| CODICE | CODICE | CODICE | CODICE | | | | | | | | | | | | | | |
| 5B01324 | 5RE3138 | 5SU3138 | 250 | 258 | 185 | 292 | 219 | 328 | 255 | 1 x 112 | 2 x 112 | 10 | 12 | 145 | | | |
| 5B01365 | 5RE1130 | 5SU1130 | 250 | 288 | 205 | 332 | 249 | 368 | 285 | 1 x 125 | 2 x 125 | 10 | 12 | 145 | | | |
| 5B01362 | 5RE1348 | 5SU3148 | 310 | 322 | 229 | 366 | 273 | 402 | 309 | 1 x 125 | 2 x 125 | 10 | 12 | 145 | | | |
| 5B01340 | 5RE1023 | 5SU3501 | 350 | 361 | 256 | 405 | 300 | 441 | 336 | 1 x 125 | 2 x 125 | 10 | 12 | 145 | | | |
| 5B01344 | 5RE1020 | 5SU4023 | 400 | 404 | 288 | 448 | 332 | 484 | 368 | 2 x 125 | 3 x 125 | 14 | 12 | 145 | | | |
| 5B01348 | 5RE1006 | 5SU5601 | 450 | 453 | 322 | 497 | 366 | 533 | 402 | 2 x 125 | 3 x 125 | 14 | 12 | 145 | | | |
| 5B01381 | 5RE1024 | 5SU1181 | 500 | 507 | 361 | 551 | 405 | 587 | 441 | 2 x 125 | 3 x 125 | 14 | 12 | 145 | | | |
| 5B08104 | 5RE1004 | 5SU4021 | 560 | 569 | 404 | 629 | 464 | 669 | 504 | 2 x 160 | 3 x 160 | 14 | 14 | 180 | | | |
| 5B01310 | 5RE1035 | 5SU1402 | 630 | 638 | 453 | 698 | 513 | 738 | 553 | 2 x 160 | 3 x 160 | 14 | 14 | 180 | | | |
| 5B01390 | 5RE1009 | 5SU1101 | 710 | 715 | 507 | 775 | 567 | 815 | 607 | 2 x 160 | 4 x 160 | 16 | 14 | 180 | | | |
| 5B01392 | 5RE3079 | 5SU3079 | 800 | 801 | 569 | 871 | 639 | 921 | 689 | 2 x 200 | 3 x 200 | 14 | 14 | 180 | | | |
| 5B01360 | 5RE9003 | 5SU9003 | 900 | 898 | 638 | 968 | 708 | 1018 | 758 | 3 x 200 | 4 x 200 | 18 | 14 | 180 | | | |
| 5B08100 | 5RE1128 | 5SU1128 | 1000 | 1007 | 715 | 1077 | 785 | 1127 | 835 | 3 x 200 | 4 x 200 | 18 | 14 | 180 | | | |
| 5B01399 | 5RE1399 | 5SU1399 | 1120 | 1130 | 801 | 1210 | 881 | 1270 | 941 | 3 x 200 | 5 x 200 | 20 | 18 | 180 | | | |
| 5B01413 | 5RE1413 | 5SU1413 | 1250 | 1267 | 898 | 1347 | 978 | 1407 | 1038 | 4 x 200 | 6 x 200 | 24 | 18 | 180 | | | |
| 5B01405 | 5RE3078 | 5SU3078 | 1400 | 1421 | 1007 | 1501 | 1087 | 1561 | 1147 | 4 x 200 | 6 x 200 | 24 | 18 | 180 | | | |

Dimensioni in mm