

IMPIEGO

- Applicazione in ambienti industriali quali: fabbriche, officine, laboratori, cappe di saldatura, depositi, spogliatoi, palestre, pub, discoteche, cantine, mense, etc
- Per le caratteristiche costruttive gli aspiratori della serie **ICS** devono sempre essere collegati a tratti di tubazioni o a sistemi (serrande di taratura) che con la loro resistenza limitino l'assorbimento del motore fino a raggiungere i valori riportati sulla targa.
- L'aria aspirata non deve essere polverosa o corrosiva

CARATTERISTICHE

- Aspiratori centrifughi da condotto.
- Adatti per aria pulita con temperatura di 100°C.
- Bilanciatura statica e dinamica secondo norme ISO 1940.
- Orientamento regolabile in 8 posizioni.
- Orientamento standard LG 270° (a richiesta altre rotazioni ed orientamenti RD).
- Marcatura **CE**

COSTRUZIONE

- Girante in acciaio zincato ad alto rendimento con pale curve in avanti.
- Raccordo aspirante in dotazione, non assemblato. Supporto motore montato di serie.
- Coclea in lamiera d'acciaio stampata e verniciata con polveri epossidiche.

MOTORE

- Motore asincrono Monofase (230V) oppure Trifase (230/400V) adatto per servizio continuo.
- I motori IP55 sono del tipo a grandezze standard UNELMEC, autoventilati con cuscinetti a sfera.

ACCESSORI

- Rete bocca aspirante
- Raccordo aspirante
- Rete bocca premente

ORIENTAMENTI (vista lato motore)

	LG 0°	LG 45°	LG 90°	LG 135°	LG 180°	LG 225°	LG 270°	LG 315°
Rotazione antioraria LG								
Rotazione oraria RD								

N.B.: Orientamento standard LG 270° - Orientamenti LG 45°, 135°, 225° e 315° non disponibili per IC 100 e 120.



La serie non rientra nel campo di applicazione della Direttiva ErP 125/2009/CE e successivi Regolamenti



Ventola a pale avanti



Motori IP55 del tipo UNELMEC, autoventilati con cuscinetti a sfera



Sedia porta motore di serie

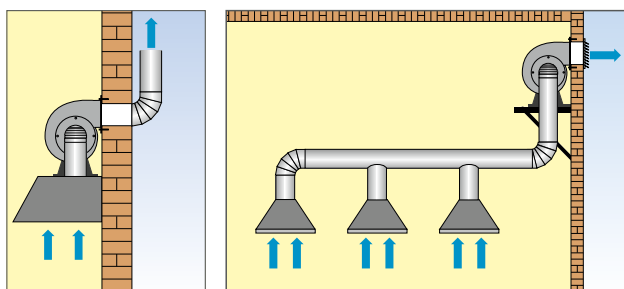
VERSIONI



IC ATEX

Versione antideflagrante secondo la Direttiva 2014/34/UE

INSTALLAZIONE

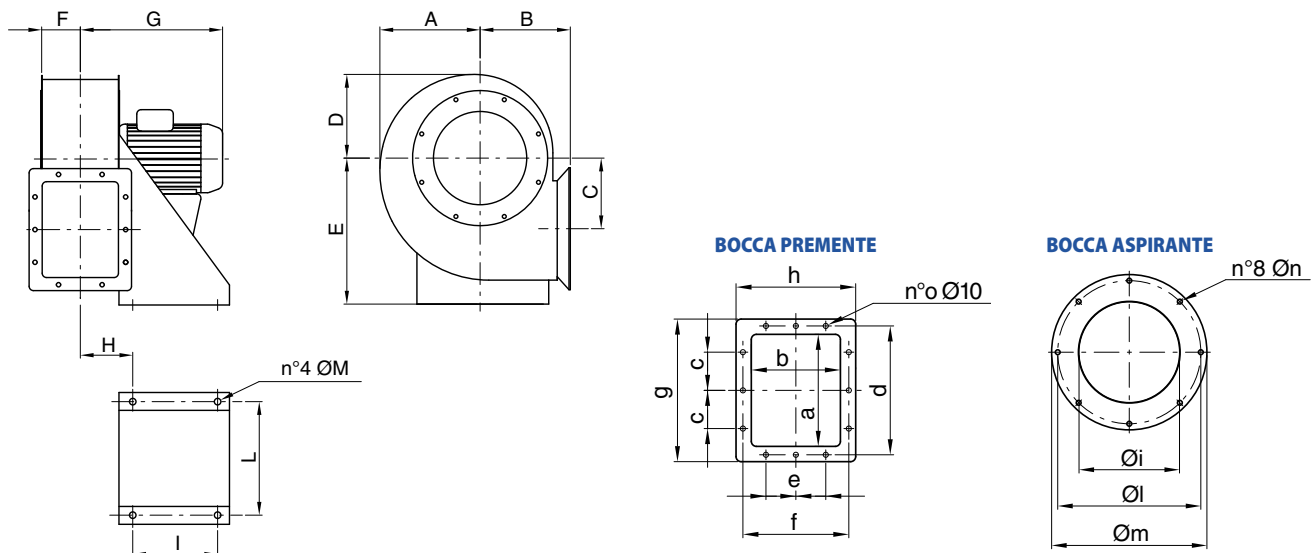


PRESTAZIONI

CODICE	TIPO	MODELLO	PORTATA MAX	TENSIONE A 50 Hz	CORRENTE ASSORBITA	POTENZA	VELOCITÀ	POLI	GRADO DI PROTEZIONE	CLASSE MOTORE	IE3	DATI SONORI dB(A)	
			m³/h	v	A	kW	giri/1'	N°	IP			Lp	Lw
1IS0200		200/2 trifase	3.100	400	2,36	1,10	2800	2	55	F	✓	84	95
1IS0201		200/4 trifase	1.550	400	0,85	0,25	1400	4	55	F	-	68	79
1IS0222		225/2 trifase	3.902	400	4,51	2,20	2800	2	55	F	✓	84	95
1IS0223		225/4 trifase	1.950	400	1,50	0,55	1400	4	55	F	-	68	79
1IS0250		250/4 trifase	2.900	400	1,90	0,75	1400	4	55	F	✓	70	81
1IS0251		250/6 trifase	1.930	400	1,25	0,37	950	6	55	F	-	61	72
1IS0281		280/4 trifase	4.500	400	3,54	1,50	1400	4	55	F	✓	70	81
1IS0282		280/6 trifase	3.000	400	2,01	0,75	950	6	55	F	✓	64	75
1IS0302		315/4 trifase	6.200	400	6,39	3,00	1400	4	55	F	✓	77	88
1IS0303	ICS	315/6 trifase	4.250	400	2,74	1,10	950	6	55	F	✓	67	78
1IS0350		355/4 trifase	7.800	400	7,75	4,00	1400	4	55	F	✓	83	94
1IS0351		355/6 trifase	5.150	400	3,91	1,50	950	6	55	F	✓	73	84
1IS0400		400/4 A trifase	12.900	400	14,38	7,50	1400	4	55	F	✓	85	96
1IS0401		400/4 B trifase	10.400	400	10,74	5,50	1400	4	55	F	✓	84	95
1IS0402		400/6 trifase	6.800	400	4,80	2,20	950	6	55	F	✓	75	86
1IS0403		400/8 trifase	5.000	400	3,40	1,10	750	8	55	F	✓	67	78
1IS0450		450/4 A trifase	18.412	400	16,71	11,00	1400	4	55	F	✓	88	99
1IS0451		450/4 B trifase	12.610	400	21,96	9,20	1400	4	55	F	✓	86	97
1IS0452		450/6 trifase	7.150	400	8,60	4,00	950	6	55	F	✓	79	90
1IS0453		450/8 trifase	5.350	400	5,50	2,20	750	8	55	F	✓	71	82

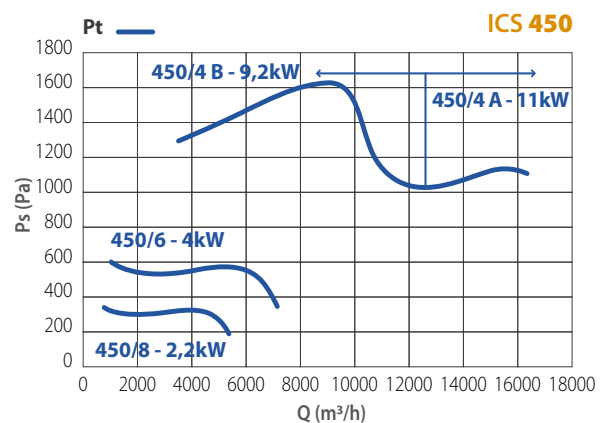
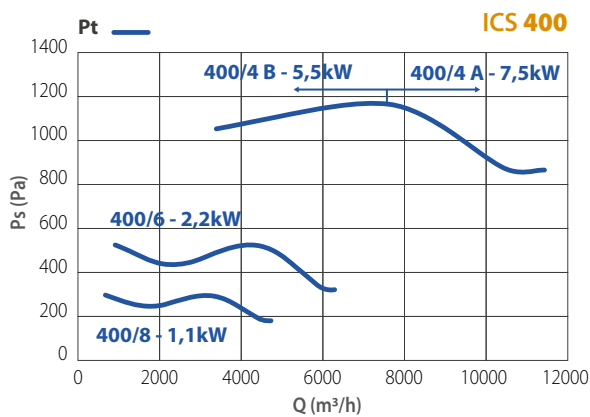
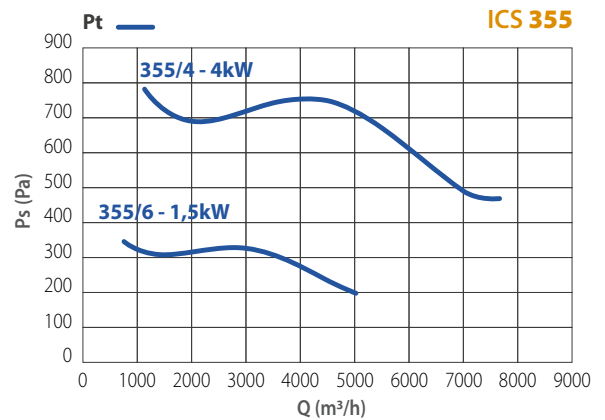
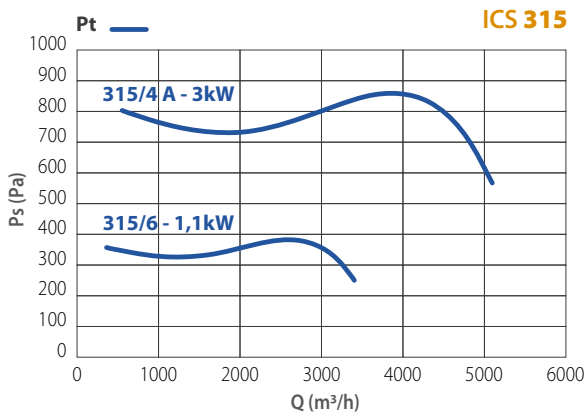
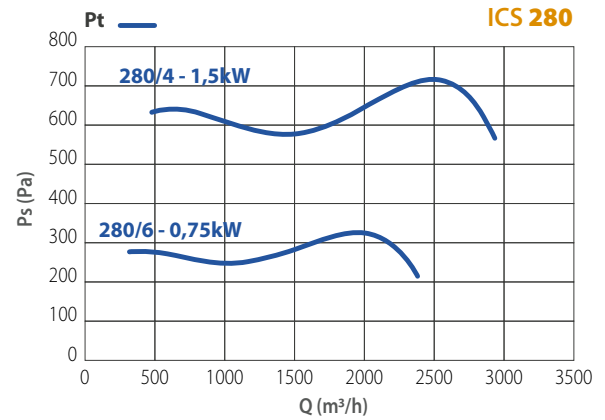
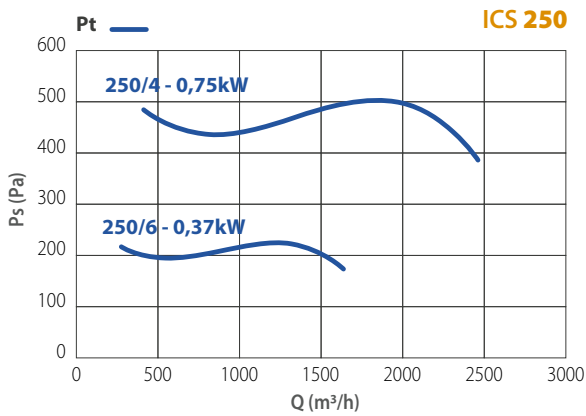
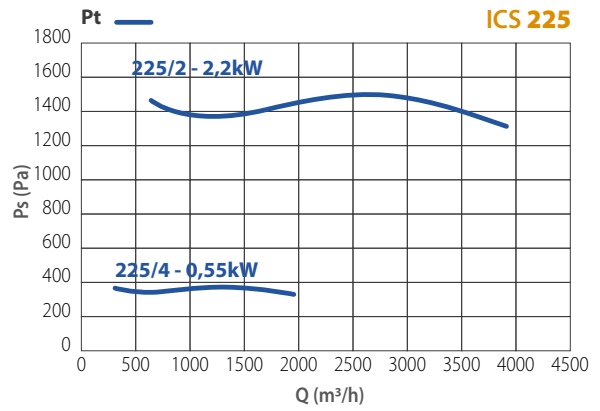
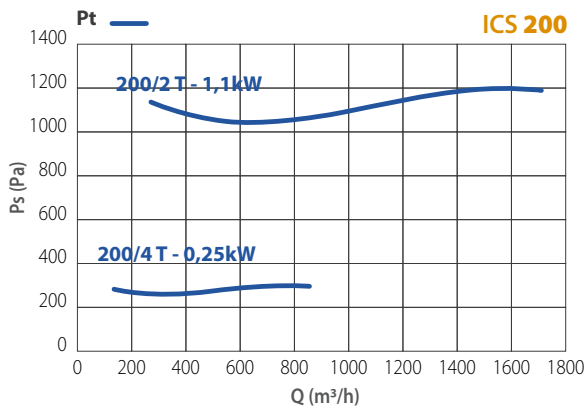
Le prestazioni aeruliche sono rilevate in conformità alla norma EN ISO 5801/AMCA 210 con densità dell'aria standard avente peso specifico 1,2 Kg/m³.
 Conformi alla Direttiva ErP 2009/125/CE e al regolamento UE327/2011. Categoria di misura: D. Categoria di efficienza: Totale. Alimentazione 400V/3Ph/50Hz
Lp: Livello di pressione sonora rilevato in condizioni di campo libero, propagazione sferica, categoria di misura D a norma EN ISO 13349, nel punto di massimo rendimento, alla distanza di 1,5 metri irradiato e si presenta solo per fini comparativi.
Lw: Livello di potenza sonora ottenuto secondo la norma ISO3746 -Tolleranza +/- 3 dB(A).

DIMENSIONI (mm)

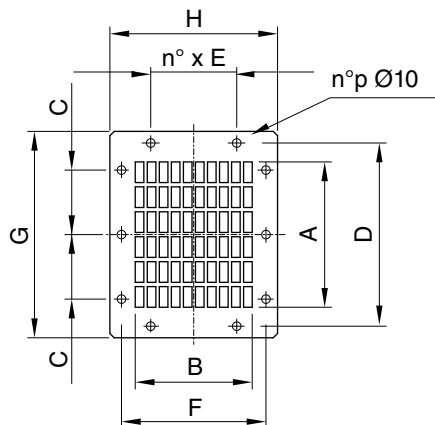


TIPO	A	B	C	D	E	F	G	H	I	L	ØM	a	b	c	d	e	f	g	h	Øi	Øl	Øm	Øn	n°	Kg
ICS 200	183	176	120	156	280	70	320	103	140	218	12	180	135	75	213	100	168	240	195	164	235	255	M6	10	20
ICS 225	210	193	141	175	310	78	330	111	140	218	12	200	155	75	233	100	188	260	215	189	260	280	M6	10	29
ICS 250	231	210	162	193	335	90	350	120	205	270	12	220	175	75	253	100	208	280	235	210	290	310	M6	10	39
ICS 280	257	230	170	216	365	98	405	132	205	270	12	260	195	100	293	125	228	320	255	240	310	340	M8	10	37
ICS 315	288	252	192	245	405	109	470	140	205	319	12	300	215	100	333	150	248	360	275	275	335	375	M8	10	51
ICS 355	321	275	212	270	445	121	475	153	245	354	15	340	240	125	373	100	273	400	300	302	395	425	M8	12	67
ICS 400	358	303	235	301	505	136	570	168	245	370	15	388	273	125	425	100	310	465	350	352	445	465	M8	12	117
ICS 450	406	337	267	337	560	151	595	183	340	439	15	430	300	150	470	100	340	510	380	402	490	520	M8	12	153

CURVE



Rete bocca premente

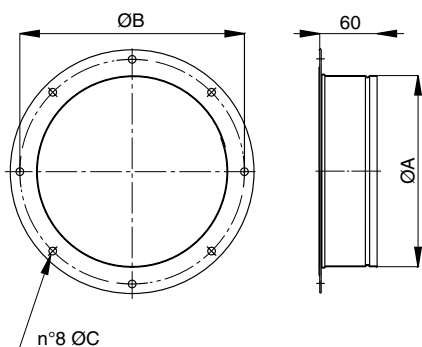


- Rete di protezione da montare sulla bocca di mandata in assenza di tubazione
- Protegge dal contatto accidentale con le parti in movimento
- Realizzata in lamiera zincata

CODICE	TIPO	A	B	C	D	n° x E	F	G	H	n°p	Kg
5RE7500	200	169	136	75	213	1x100	168	240	195	10	0,7
5RE7505	225	198	164	75	233	1x100	188	260	215	10	0,8
5RE7510	250	227	178	75	253	1x100	208	280	235	10	1,0
5RE7515	280	256	192	100	293	1x125	228	320	255	10	1,2
5RE7520	315	285	220	100	333	1x150	248	360	275	10	1,4
5RE7525	355	343	248	125	373	2x100	273	400	300	12	1,6
5RE7530	400	401	276	125	425	2x100	310	465	350	12	2,2
5RE7535	450	430	304	150	470	2x100	340	510	380	12	2,6

Dimensioni in mm. Pesi indicativi

Raccordo aspirante

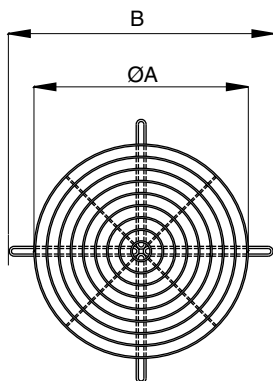


- Permette di raccordare la bocca di mandata (quadrata) ad una canalizzazione rotonda
- Realizzata in acciaio verniciato con polveri epossidiche

CODICE	TIPO	ØA	ØB	ØC	GIUNZIONE	Kg
5B02100	200	200	235	8	5GU1213	0,5
5B02202	225	200	260	8	5GU1213	0,6
5B02601	250	250	290	8	5GU1214	0,7
5B02801	280	250	310	9,5	5GU1214	0,8
5B08319	315	315	355	9,5	5GU1215	1
5B08361	355	350	395	9,5	5GU1202	1
5B08403	400	400	445	9,5	5GU1203	1,2
5B08600	450	450	490	9,5	5GU1204	1,3

Dimensioni in mm. Pesi indicativi

Rete bocca aspirante



- Rete di protezione da montare sulla bocca aspirante in assenza di tubazione
- Protegge dal contatto accidentale con le parti in movimento
- Realizzata in anelli di acciaio zincato

CODICE	TIPO	ØA	B	Kg
5RE9027	200 - 225 - 250	200	245	0,4
5RE9031	280 - 315	320	384	0,6
5RE9036	355	360	434	0,8
5RE9041	400	400	479	0,9
5RE9046	450	460	529	1,1

Dimensioni in mm. Pesi indicativi